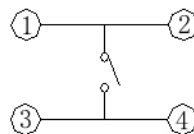
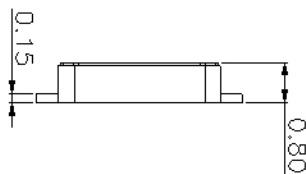
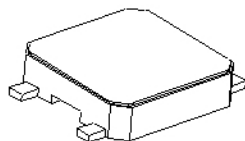
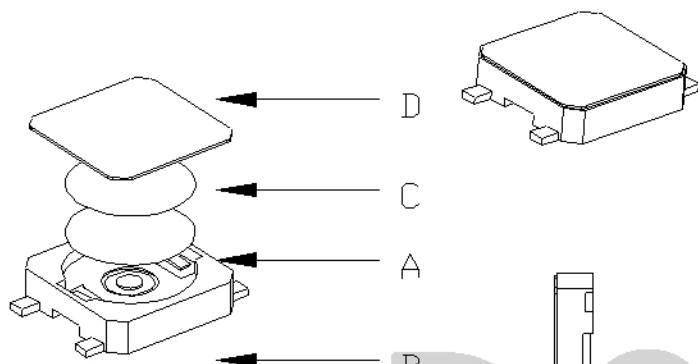
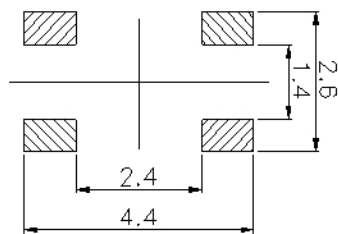
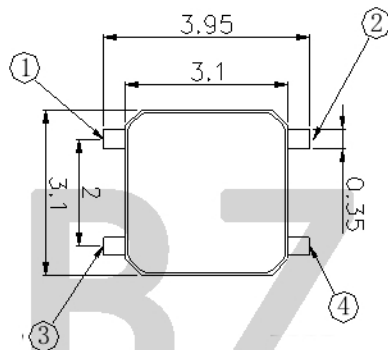


YTS-A006-X系列



电路图

CIRCUIT DIAGRAM



PCB. 焊接图

PCB. WELDING DRAWING

主要技术参数、性能

The Main Thchnology Performance

额定电流、电压 Rate voltage, current	50mA DC12V
接触电阻 Contact resistance	<100mΩ
按力 Operating force	见编码表
行程 travel	0.20 ± 0.1mm
绝缘电阻 Insulated resistance	≥100MΩ
介电强度 Dielectric strength	≥250VAC/1min
寿命 Endurance	≥30000次

编码表

YTS	A006	X	XXX	XX	XX	X
开关	型号	等级	高度	克力	另码	包装
		A	080(8.0mm)	18(180g)	01~99	A散装
				25(250g)		B冷封编带
						C管热
						H热封

D	黄膜	聚酰亚胺	1	橙黄色
C	弹片	不锈钢	2	镀银
B	卡件	磷铜	1	镀银
A	本体	LCP	1	灰色
项目 ITEM	名称 DESCRIPTION	材质 MATERIAL	数量 QTY	表面处理/颜色 FINISH/COLOR

					第一视角 FIRST VIEW			
标记 SIGN	频率 FREQUENCY	更改文件号 REVISION	签名 APPROVED	日期 DATE	比例 SCALE	1:1	一般公差 GENERAL TOLERANCE	
设计 DESIGN	赵晓峰		2017.05.17		单位 UNIT	mm	0.5~2	±0.10
审核 CHECKED	陈乐峰		2017.05.17		重量 WEIGHT		2~5	±0.15
批准 APPROVED	朱旭静		2017.05.17		角度 ANGLE		5~10	±0.20
								±0.5°

名称/NAME:	轻触开关 TACTILE SWITCH
型号/MODEL:	YTS-A006-X系列
东莞市博众电气有限公司 DONGGUAN BOZHONG ELECTRIC CO., LTD	