

## MQS

TE 内部编号 5-963715-5

MQS, Automotive Terminals, Receptacle, Tab Width .63 mm [.025 in], Tab Thickness .025 in [.63 mm], Terminal Transmits 0 – 24 A (Low Power)

[在 TE 官网查看>](#)

端子 and 接头 &gt; 汽车端子 &gt; MQS, 母端和公端



端子 and 接头类型: Receptacle

对接公端宽度: .63 mm [.025 in]

对接公端厚度: .63 mm [.025 in]

端子传导: 0 – 24 A (低功率)

Wire Size: 20 AWG

[所有 MQS, 母端和公端 \(129\)](#)

## 产品特性

### 产品类型特性

插座种类	180°
Sealable	否
主要锁定特性	锁定枪
汽车端子电线类型	铜

### 接触件特性

典型额定电流	7.5 A
压接类型	F 型压接
端子 and 接头类型	Receptacle
对接公端宽度	.63 mm [.025 in]
对接公端厚度	.63 mm [.025 in]
汽车端子接触面电镀	金 (Au)
端子端接区域电镀材料	金 (Au)

### 端接特性

汽车端子端接方法	压接, 压接
----------	--------

### 尺寸

Wire Size	.5 – .75 mm <sup>2</sup>
线径查找	18 AWG, 19 AWG
电线绝缘直径	1.3 – 1.9 mm [.051 – .074 in]

### 使用环境

工作温度 (最大值)	80 °C, 85 °C, 90 °C, 100 °C, 105 °C, 110 °C, 120 °C [176 °F][185 °F][194 °F][212 °F][221 °F][230 °F][248 °F]
工作温度范围	-40 – 120 °C [-40 – 248 °F]

### 行业标准

机构/标准	LV214
-------	-------

### 包装特性

封装方法	卷
封装数量	10000

### 其他

端子传导	0 – 24 A (低功率)
------	----------------

### 产品合规性

如需合规文档，请访问 [TE 官网产品页面](#)。>

欧盟RoHS指令2011/65/EU	符合
欧盟ELV指令2000/53/EC	符合
中国电器电子产品有害物质限制使用管理办法 (China RoHS 2, 工业和信息化部携七部委2016年第32号令)	没有超出阈值的受限材料
欧盟REACH法规(EC) No. 1907/2006	欧洲化学品管理局最新发布的SvHCs候选清单: 2021年1月 (211) SvHCs候选清单的声明更新至: 2020年6月 (209) 超过限值的SVHC : Not Yet Reviewed
卤素含量	低卤素 - 每种匀质材料的 Br、Cl、F、I < 900 ppm。也不含 BFR/CFR/PVC
焊接工艺能力	尚未进行焊接工艺可能性审核

产品合规免责声明

此信息基于对供应商的合理调查以及TE对供应商提供的信息的现有认知。此信息可能发生变化。经TE确认符合欧盟RoHS的产品编号，产品均质材料中铅、六价铬、汞、PBB、PBDE、DEHP、BBP、DBP和DIBP的最大浓度不超过0.1%，镉的最大浓度不超过0.01%或符合指令2011/65/EU(RoHS2)及其修订指令规定的豁免。根据2011/65/EU指令要求电子电气产品需要进行CE标识。元器件产品通常无需进行CE标识。经TE确认符合欧盟ELV指令的产品编号，产品均质材料中，铅、六价铬和汞的最大浓度不超过0.1%，镉的最大浓度不超过0.01%（按重量计算），或符合指令2000/53/EC(ELV)附录中规定的豁免。关于欧盟REACH法规，TE目前提供的此产品编号的物品中高度关注物质(SVHC)的信息是基于欧洲化学品管理局(ECHA)最新发布的“物品中物质的要求指南”，链接如下：<https://echa.europa.eu/guidance-documents/guidance-on-reach>

## 配套部件



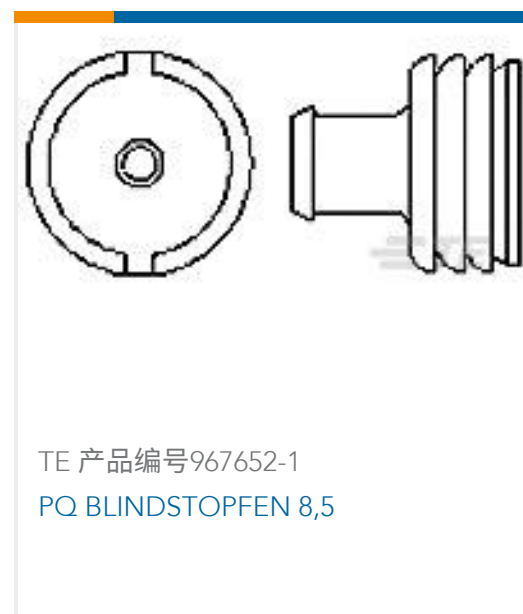


## 该系列中的其他产品 | MQS



## 客户还购买了





## 文档

### 产品图纸

[MQS0,63 Au rec LL unseal. 0,5-0,75](#)

英文版本

### CAD 文件

[3D PDF](#)

3D

[下载查看](#)

[ENG\\_CVM\\_CVM\\_5-963715-5\\_K.2d\\_dxf.zip](#)

英文版本

[下载查看](#)

[ENG\\_CVM\\_CVM\\_5-963715-5\\_K.3d\\_igs.zip](#)

英文版本

[下载查看](#)

[ENG\\_CVM\\_CVM\\_5-963715-5\\_K.3d\\_stp.zip](#)

英文版本

下载CAD文件代表我接受和同意[使用条款](#)。

### 数据表/目录页

[Micro Quadlok Interconnection System \(MQS\)](#)

英文版本

### 产品规格

[应用规格](#)

德语

[应用规格](#)

英文版本

[应用规格](#)

英文版本

### 产品环境合规性

[MD\\_5-963715-5\\_06012018054\\_dmtec](#)

英文版本

[MD\\_5-963715-5\\_06012018054\\_dmtec](#)

英文版本

