

多模式、恒流恒压原边控制器

主要特点

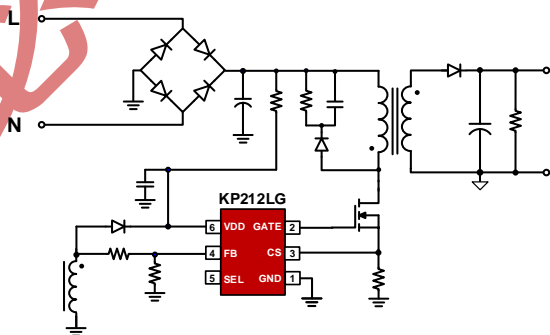
- 支持反激和降压拓扑应用
 - 反激原边控制 (SEL 管脚悬空)
 - 准谐振降压恒流控制 (SEL= GND)
- $\pm 4\%$ 恒流、恒压精度
- 待机功耗<70mW
- 多模式原边控制方式
- 工作无异音
- 优化的动态响应
- 可调式线损补偿
- 集成线电压和负载电压的恒流补偿
- 集成完善的保护功能：
 - 短路保护 (SLP)
 - 过温保护 (OTP)
 - 逐周期限流保护 (OCP)
 - 前沿消隐 (LEB)
 - 管脚悬空保护
 - VDD 过欠压保护和箝位保护
- 封装 SOT23-6L

典型应用

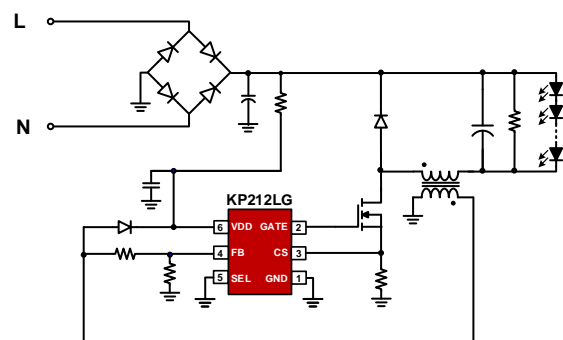
- 手机充电器
- 交流适配器及 LED 照明

典型应用电路

充电器应用



LED 照明应用



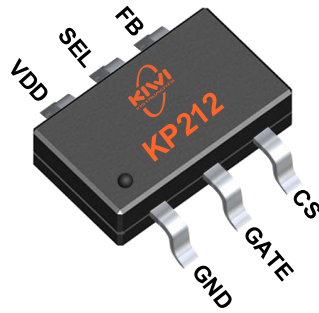
产品描述

KP212LG 是一款高性能原边控制器，可提供高精度恒压和恒流输出性能，尤其适合于小功率离线式充电器应用中。同时，KP212LG 也支持准谐振降压型 LED 恒流输出应用，仅需将 SEL 管脚短接到 GND 管脚即可。

在恒压输出模式中，KP212LG 采用多模式工作方式，即调幅控制 (AM) 和调频控制 (FM) 相结合，提高了系统的效率和可靠性。在恒流输出模式中，芯片采用调频控制方式，同时集成了线电压和负载电压的恒流补偿。采用 KP212LG 可以工作无异音，同时可保证优异的动态性能。利用集成的线损补偿功能，可获得高性能的恒压输出表现。

KP212LG 集成有多种保护功能：VDD 欠压保护 (UVLO)、VDD 过压保护 (OVP)、逐周期限流保护 (OCP)、短路保护 (SLP)、Gate 箝位和 VDD 箝位等。

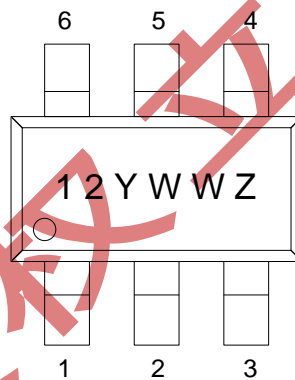
管脚封装



SOT23-6

产品标记

12: 具体型号 KP212
 Y: 年份代码
 WW: 周代码, 01-52
 Z: 流水码, 1-9 或 A-Z



SOT23-6

管脚功能描述

管脚	名称	I/O	描述
1	GND	P	芯片参考地
2	GATE	O	外部 MOSFET 驱动管脚
3	CS	I	电流采样输入管脚
4	FB	I	系统反馈管脚。辅助绕组电压经电阻分压后送至 FB 管脚, 用于 CV 模式输出电压控制及 CC 模式输出电流控制
5	SEL	I	降压型或反激型拓扑配置管脚。SEL 悬空, 反激原边控制; SEL 短接至 GND, 准谐振降压型控制
6	VDD	P	芯片供电管脚



订货信息

型号	描述
KP212LGA	SOT23-6L, 无卤、编带盘装, 3000颗/卷

必易授权立创商城

极限参数 (备注 1)

参数	数值	单位
VDD 直流供电电压	-0.3 to 34.5	V
VDD 直流箝位电流	10	mA
Gate 电压	-0.3 to 20	V
FB, SEL 电压范围	-0.7 to 7	V
CS 电压范围	-0.3 to 7	V
封装热阻---结到环境 (SOT23-6L)	250	°C/W
最大结温	175	°C
储藏温度范围	-40 to 165	°C
焊接温度 (焊接, 10 s)	260	°C
ESD 人体模型	3	kV

推荐工作条件 (备注 2)

参数	数值	单位
VDD 供电电压	11 to 27	V
工作环境温度	-40 to 85	°C
最高工作频率 @ 满载、反激原边控制	70	kHz
最低工作频率 @ 满载、反激原边控制	35	kHz

电气参数 (TA= 25°C, VDD=18V, 除非另有说明)

符号	参数	测试条件	最小	典型	最大	单位
供电部分 (VDD 管脚)						
I _{VDD_st}	VDD 启动电流			2	15	μA
I _{VDD_op}	VDD 工作电流	V _{FB} =1.1V, VDD=18V	0.3	0.7	0.9	mA
I _{VDD_standby}	VDD 静态电流			0.5	1	mA
V _{DD_ON}	VDD 开启电压		15	16.3	17.5	V
V _{DD_OFF}	VDD 关断电压		8	9	10	V
V _{DD_OVP}	VDD OVP 阈值		28	30	32	V
V _{DD_Clamp}	VDD 箝位电压	I(V _{DD}) = 7 mA	32.5	34.5	36.5	V

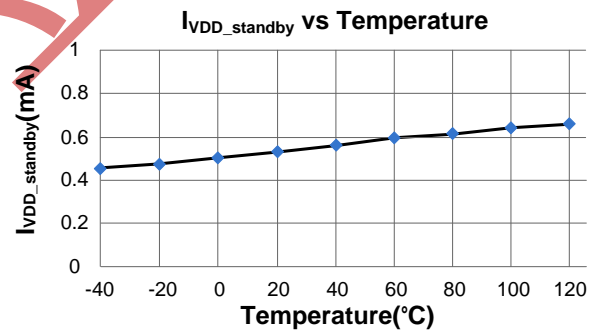
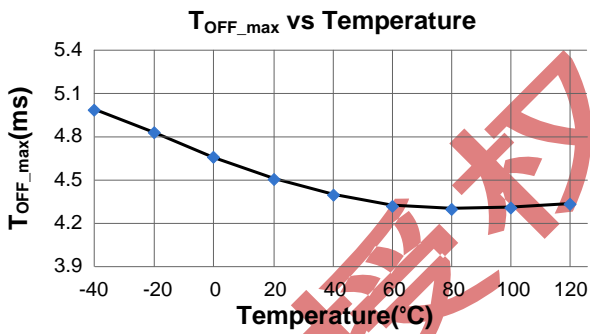
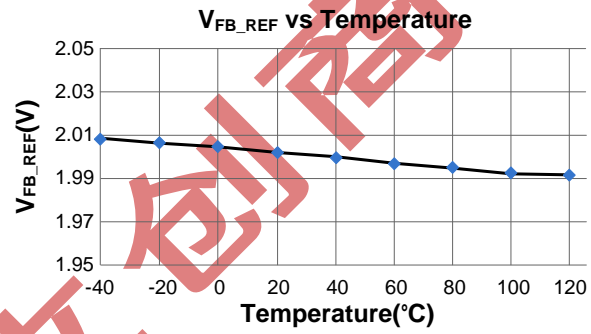
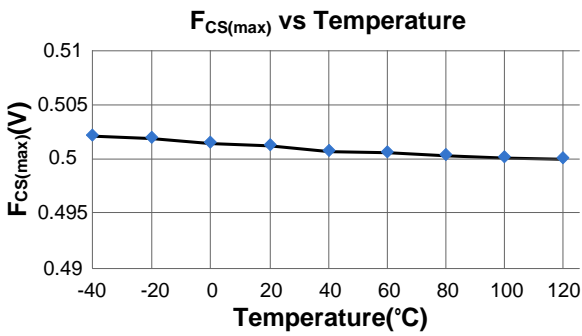
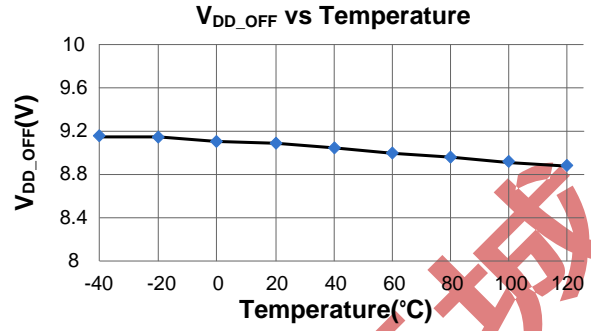
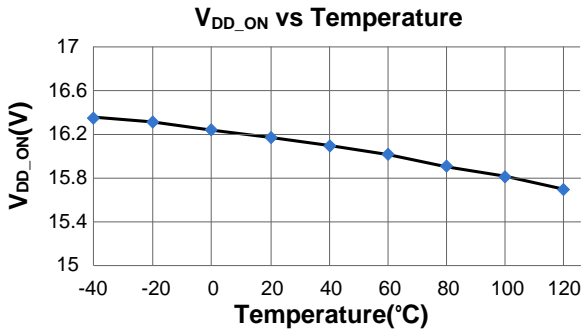
反馈控制部分(FB 管脚)						
V _{FBREF}	内部误差放大器参考基准		1.97	2.0	2.03	V
V _{FB_SLP}	短路保护阈值			0.7		V
T _{FB_Short}	短路保护去抖时间			30		ms
V _{FB_DEM}	消磁比较器阈值			20		mV
T _{blank}	LEB 屏蔽时间	CC 模式 (备注 3)		3.5		μs
		CV 模式 (备注 3)		2		μs
T _{off_max}	最长关断时间		3.6	4	4.5	ms
I _{Cable_max}	最大线补电流		48	53	58	μA
电流采样部分(CS 管脚)						
T _{LEB}	前沿消隐时间			500		ns
V _{cs(max)}	过流保护阈值		490	500	510	mV
T _{D_OC}	过流保护关断延时	GATE=0.5nF		100		ns
驱动部分 (GATE 管脚) (备注 3)						
V _{G_Clamp}	输出箝位电压	VDD=24V		16		V
T _r	输出上升时间	GATE=0.5nF		700		ns
T _f	输出下降时间	GATE=0.5nF		40		ns
反激或降压型配置部分(SEL 管脚)						
V _{SEL(floating)}	SEL 管脚悬空电压	(备注 3)		5.7		V
I _{SEL}	SEL 管脚内部上拉电流	(备注 3)		35		μA
过温保护						
T _{SD}	过热关机	(备注 3)	---	165	--	°C
T _{RC}	热恢复	(备注 3)	--	135	--	°C

备注1: 超出列表中极限参数可能会对芯片造成永久性损坏。极限参数为额定应力值。在超出推荐的工作条件和应力的情况下，器件可能无法正常工作，所以不推荐让器件工作在这些条件下。过度暴露在高于推荐的最大工作条件下，会影响器件的可靠性。

备注2: 超出上述工作条件不能保证芯片正常工作。

备注3: 参数取决于设计，批量生产制造时通过功能性测试。

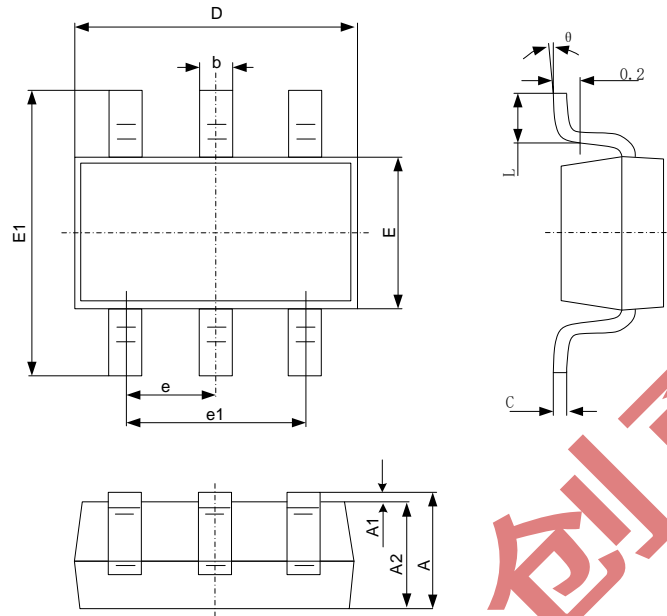
参数特性曲线



必 易 学 习 立 创 智 城

封装尺寸

SOT23-6L



符号	尺寸 (毫米)		尺寸 (英寸)	
	最小	最大	最小	最大
A	0.900	1.200	0.035	0.047
A1	0.000	0.150	0.000	0.006
A2	0.900	1.100	0.035	0.043
b	0.300	0.500	0.012	0.020
c	0.100	0.200	0.004	0.008
D	2.800	3.020	0.110	0.119
E	1.500	1.700	0.059	0.067
E1	2.600	3.000	0.102	0.118
e	0.950 (中心到中心)		0.037 (中心到中心)	
e1	1.800	2.000	0.071	0.079
L	0.300	0.600	0.012	0.024
θ	0°	8°	0°	8°

声明

必易确保以上信息准确可靠，同时保留在不发布任何通知的情况下对以上信息进行修改的权利。使用者在将必易的产品整合到任何应用的过程中，应确保不侵犯第三方知识产权；未按以上信息所规定的应用条件和参数进行使用所造成的损失，必易不负任何法律责任。