

参数表

2CL30KV/30mA 高压高频二极管采用高可靠性的台面结构及扩散工艺，环氧树脂真空灌注封装。

2CL30KV/30mA High voltage rectifier diode adopts high reliable mesa structure and diffusion craftwork, epoxy resin molded in a compact structure.

▼ 产品特点 Feature

- ❖ 雪崩电压击穿保护特性 **Avalanche Characteristic**
- ❖ 优异的抗浪涌电流冲击特性 **Excellent surge current resistance**
- ❖ 高速开关响应特性 **High speed switch response characteristics**
- ❖ 采用新型环氧树脂真空封装技术，表面具有抗腐蚀性

Epoxy resin molded in vacuum, have anticorrosion in the surface

- ❖ 工作结温 $-50^{\circ}\text{C} \sim +175^{\circ}\text{C}$ **Tj: $50^{\circ}\text{C} \sim +175^{\circ}\text{C}$**

- ❖ 特殊耐高温性能芯片，可承受严酷恶劣的使用条件

Special high temperature resistant chip that can withstand harsh working

conditions

▼ 产品 2D 图示

Graphical Representation



Anshan Suly Electronics Co.,Ltd

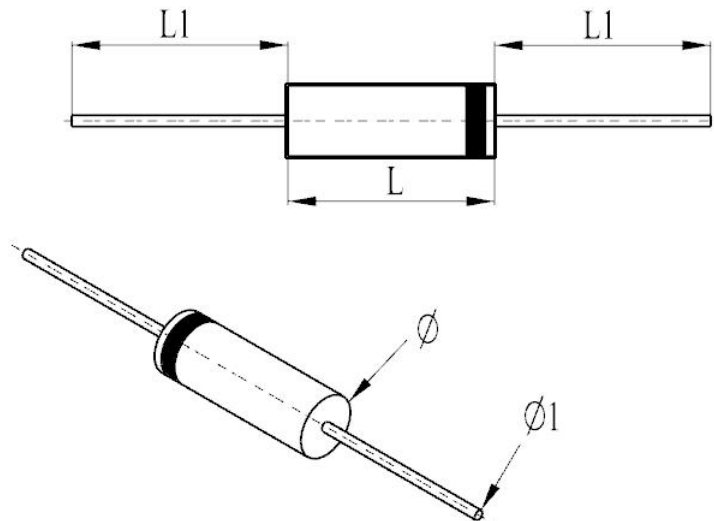


	参数名称 Item	符号 Symbol	单位 Unit	测试条件 Conditions	数值 Voltage
Absolute Maximum Ratings 极限值 (绝对最大值)	反向重复峰值电压 Repetitive Peak Reverse Voltage	V_{RRM}	KV	$T_a=25^{\circ}\text{C}$ $I_R=0.1\mu\text{A}$	30
	反向工作峰值电压) Peak Working Revere Voltage	V_{RWM}	KV	$T_a=25^{\circ}\text{C}$ $I_R=0.1\mu\text{A}$	30
	正向平均电流 Average Forward Current	$I_{F(AV)}$	mA	正弦半波 50Hz, 电阻负载, $T_{break}=50^{\circ}\text{C}$ (50Hz Half-sine Wave , Resistance load @ $T_{break}=50^{\circ}\text{C}$)	30
	反向恢复时间 Reverse Recovery Time	trr	nS		80
	正向(不重复)浪涌电流 Surge Forward Current	I_{FSM}	A	正弦半波持续时间 0.01S 50Hz 0.01S @ Half-Sine wave 50Hz	5
	工作环境温度 Operating Ambient Temperature	T_a	$^{\circ}\text{C}$		$-40 \sim +175$
	存贮温度 Storage Temperature	T_{stg}	$^{\circ}\text{C}$		$-40 \sim +120$
Electrical Characteristics 电特性	正向峰值电压 Forward Peak Voltage	V_{FM}	V	@ $T_a=25^{\circ}\text{C}$ $I_F=30\text{mA}$	≥ 50
	反向峰值电流 Peak Reverse Current	I_{RRM1}	μA	@ $T_a=25^{\circ}\text{C}$ $V_{RM}=V_{RRM}$	2.0
		I_{RRM2}	μA	@ $T_a=100^{\circ}\text{C}$ $V_{RM}=V_{RRM}$	20.0

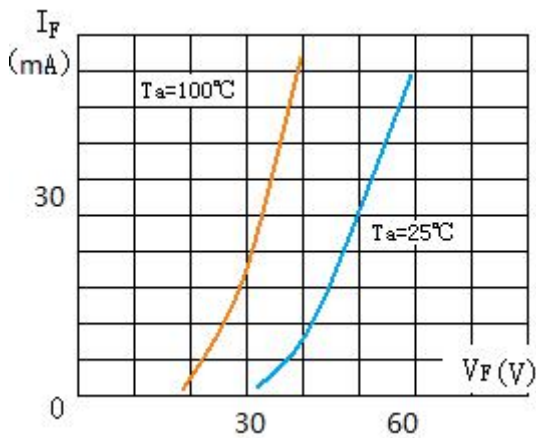
▼ 外形尺寸图示 Outline Drawings

(单位: 毫米 mm)

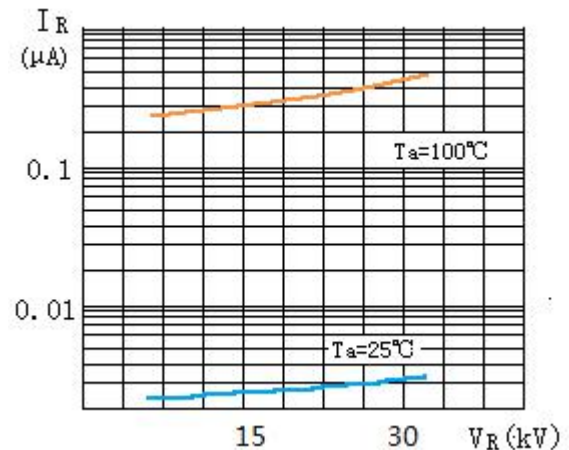
尺寸/ 图号	直径 (Φ)	长 (L)	线径 (Φ1)	线长 (L1)
Fig①	3	12	0.8	>20



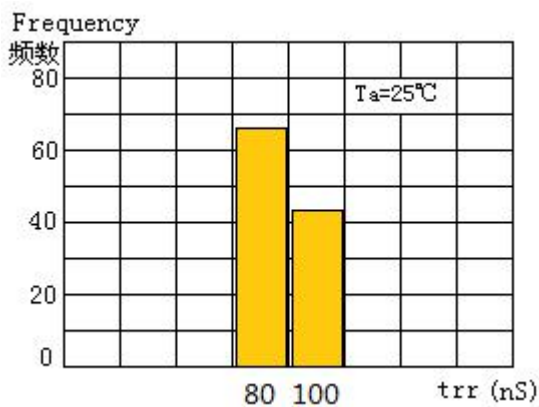
▼ 特性曲线图 Characteristic Curve



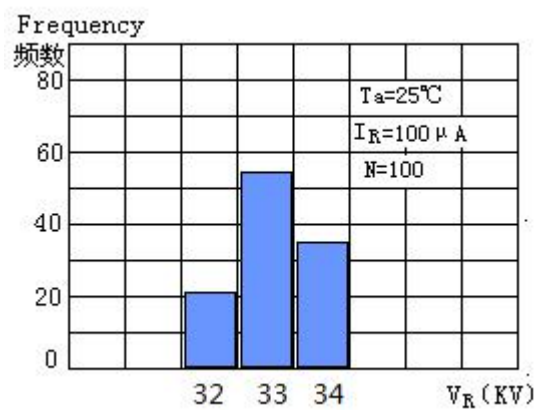
正向特性曲线 (2CL30KV/30mA)
Forward Characteristics



反向特性曲线 (2CL30KV/30mA)
Reverse Characteristics



反向恢复时间分布 (2CL30KV/30mA)
Reverse Recovery Time



反向雪崩电压分布 (2CL30KV/30mA)
Avalanche Breakdown Voltage Distribution