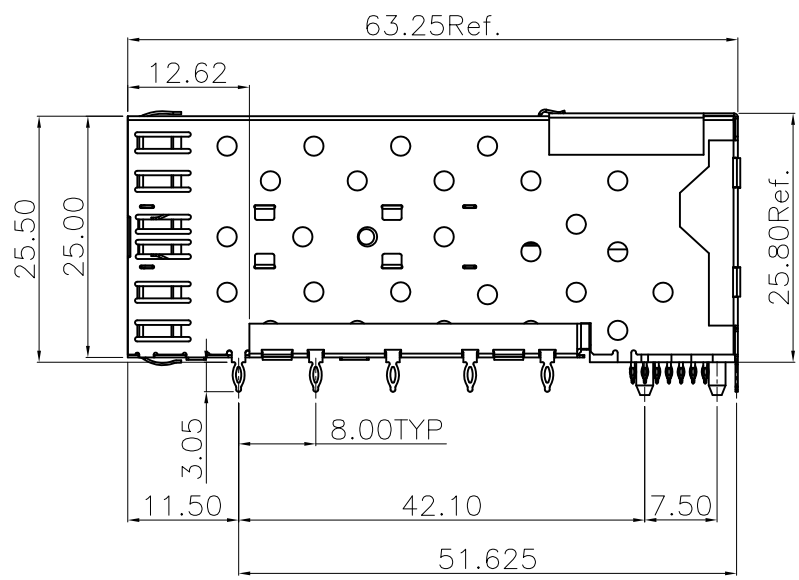
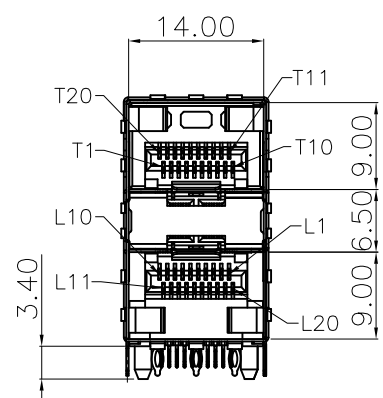


3		2		1	
NO.	ECN NO.	DESCRIPTION	REV.	DRAW	DATE



注：
 塑壳:LCP 黑色 (RoHS).
 端子:C5210 T=0.20mm (RoHS).
 壳子:C7701 T=0.25mm (RoHS).

46029-XXXXX1
 M32:Ni50u",Au15u",Matte Sn150u"

未注公差 容许公差 TOLERANCE .X ±0.30 X.° ±2° .XX ±0.25 .X° ±1° .XXX ±0.15 .XX° ±				GLGNET ® 深圳方向电子有限公司 SHEN ZHEN GLGNET ELECTRONICS CO.,LTD.			
比例 SCALE	1:1	角法 PROJ.		设计 DESIGN		品名 TITLE	2x1 SFP-E-02
张数 SHEET	1/4	纸张 SIZE	A4	校对 CHECKED		料号 ITEM NO.	46029-04M321
单位 UNIT	mm	版本 REV.	B1	核准 APPROVE		图号 DWG NO.	GLG-WS-070

8

7

6

5

4

3

2

1

NO.	ECN NO.	DESCRIPTION	REV.	DRAW	DATE

D

D

C

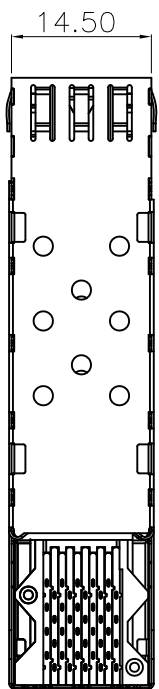
C

B

B

A

A



未注公差 容许公差 TOLERANCE		GLGNET ® 深圳方向电子有限公司 SHEN ZHEN GLGNET ELECTRONICS CO.,LTD.						
.X	±0.30					X.°	±2°	
.XX	±0.25					.X.°	±1°	
.XXX	±0.15					.XX.°	±	
比例 SCALE	1:1	角法 PROJ.		设计 DESIGN	品名 TITLE	2x1 SFP-E-02		
张数 SHEET	2/4	纸张 SIZE	A4	校对 CHECKED	料号 ITEM NO.	46029-04M321		
单位 UNIT	mm	版本 REV.	B1	核准 APPROVE	图号 DWG NO.	GLG-WS-070		

8

7

6

5

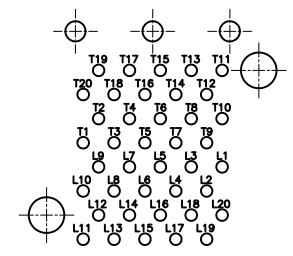
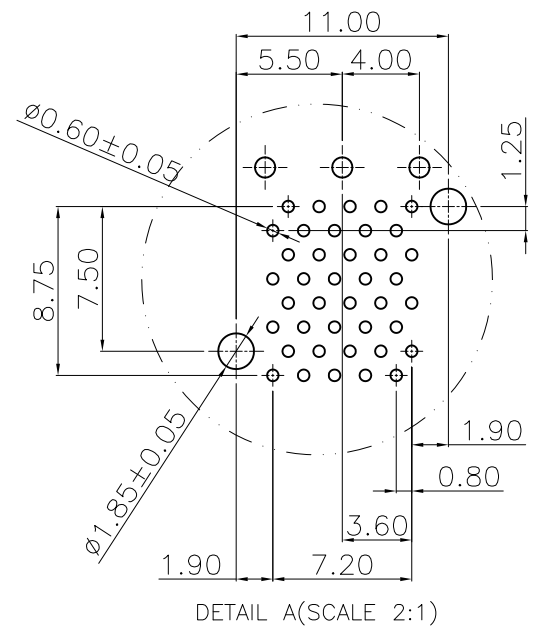
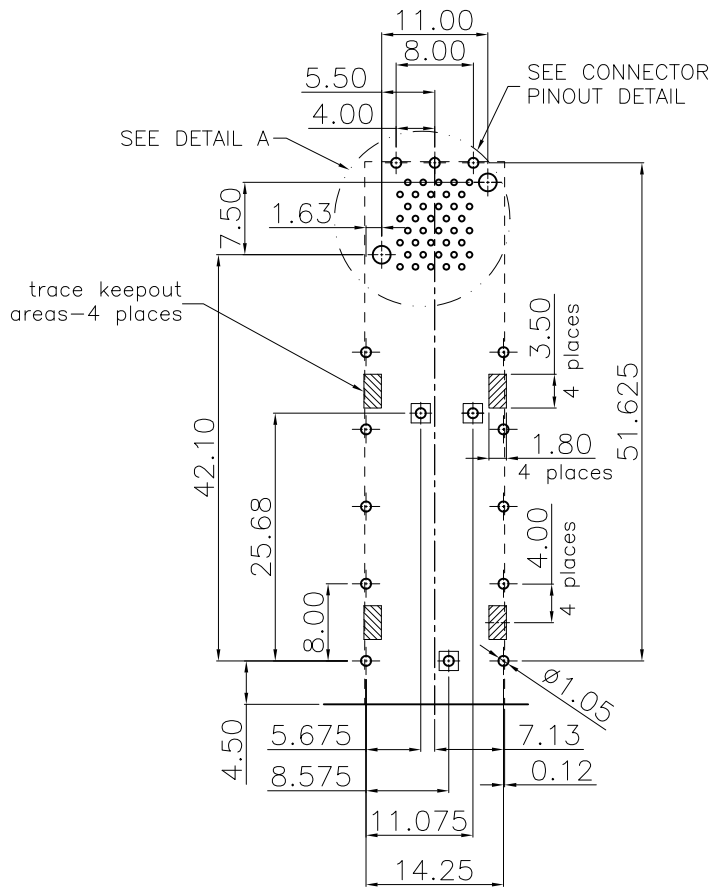
4

3

2

1

NO.	ECN NO.	DESCRIPTION	REV.	DRAW	DATE

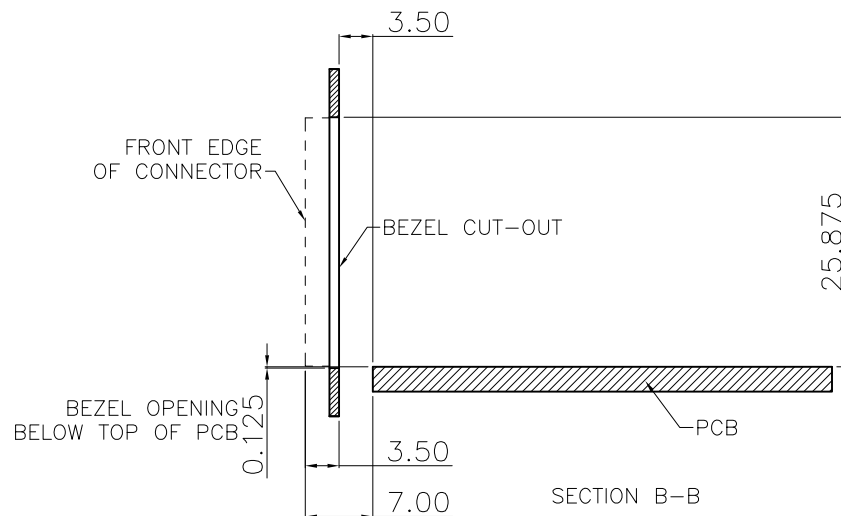
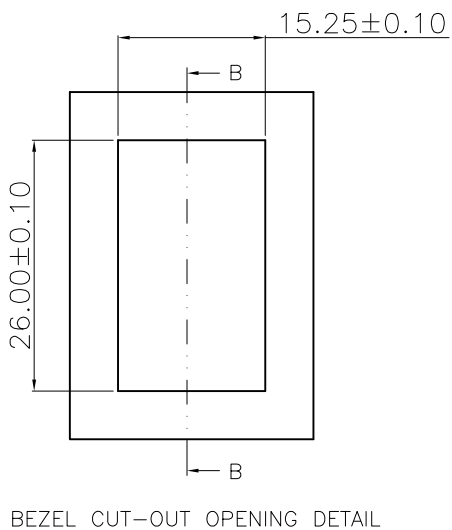


CONNETION PINOUT DETAIL
COMPONENT SIDE OF BOARD

- NOTES:
1. RECOMMENDED PCB LAYOUT (COMPONENT SIDE)
PCB TOLERANCE ± 0.05
 2. ϕ 处定位孔,为考虑器件兼容性设计,对应器件SFP处可无鱼眼针脚,但PCB Layout 图须有.

未注公差 容许公差 TOLERANCE		GLGNET ® 深圳方向电子有限公司 SHEN ZHEN GLGNET ELECTRONICS CO.,LTD.					
.X	± 0.30					X.°	$\pm 2^\circ$
.XX	± 0.25					.X°	$\pm 1^\circ$
.XXX	± 0.15					.XX°	\pm
比例 SCALE	1:1	角法 PROJ.		设计 DESIGN	品名 TITLE	2x1 SFP-E-02	
张数 SHEET	3/4	纸张 SIZE	A4	校对 CHECKED	料号 ITEM NO.	46029-04M321	
单位 UNIT	mm	版本 REV.	B1	核准 APPROVE	图号 DWG NO.	GLG-WS-070	

3			2		1	
NO.	ECN NO.	DESCRIPTION	REV.	DRAW	DATE	



未注公差 容许公差 TOLERANCE				GLGNET ® 深圳方向电子有限公司 SHEN ZHEN GLGNET ELECTRONICS CO.,LTD.			
.X ±0.30 X° ±2° .XX ±0.25 .X° ±1° .XXX ±0.15 .XX° ±							
比例 SCALE	1:1	角法 PROJ.	第一角法 ASME Y14.5	设计 DESIGN		品名 TITLE	2x1 SFP-E-02
张数 SHEET	4/4	纸张 SIZE	A4	校对 CHECKED		料号 ITEM NO.	46029-04M321
单位 UNIT	mm	版本 REV.	B1	核准 APPROVE		图号 DWG NO.	GLG-WS-070