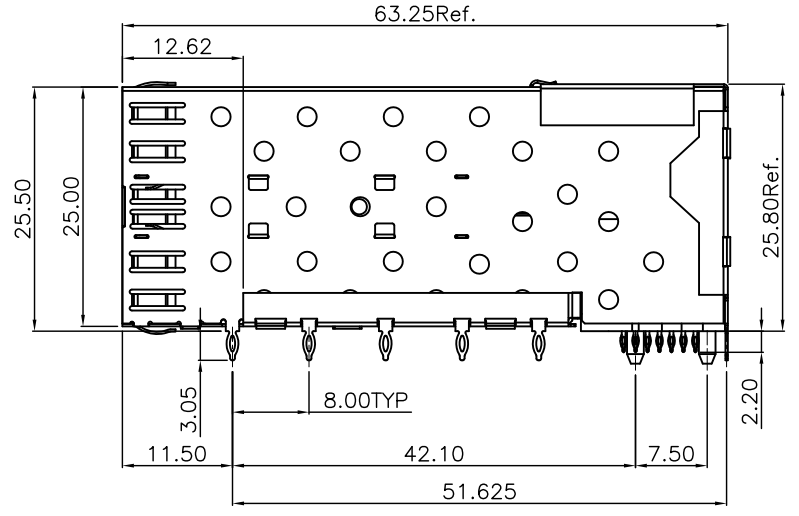
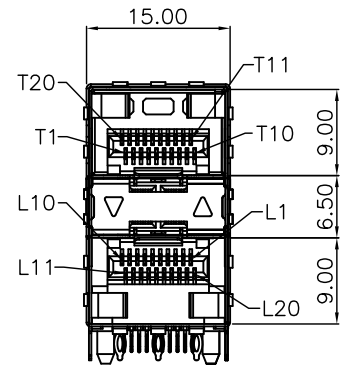


NO.	ECN NO.	DESCRIPTION	REV.	DRAW	DATE



NOTES:

MATERIAL:

- 壳子:C7701 T=0.25mm (RoHS).
- 端子:C5210 T=0.20mm (RoHS).
- 塑胶主体:LCP 黑色 (RoHS).
- 透光柱塑壳:PA46 黑色 (RoHS).
- 透光柱:PC 透明 (RoHS).

46019-08XXX1

M32:Ni50u”,Au15u”,Matte Sn150u”

未注公差 容许公差 TOLERANCE .X ±0.25 X.° ±2° .XX ±0.15 .X° ±1° .XXX ±0.05 .XX° ±0.5°				<b>GLGNET®</b> 深圳方向电子有限公司 SHEN ZHEN GLGNET ELECTRONICS CO.,LTD.			
比例 SCALE	1:1	角法 PROJ.		设计 DESIGN	品名 TITLE	2x1 SFP-02 WITH OUTER LIGHT PIPE	
张数 SHEET	1/4	纸张 SIZE	A4	校对 CHECKED	料号 ITEM NO.	46019-08M321	
单位 UNIT	mm	版本 REV.	B4	核准 APPROVE	图号 DWG NO.	GLG-WS-051	

8

7

6

5

4

3

2

1

NO.	ECN NO.	DESCRIPTION	REV.	DRAW	DATE

D

D

C

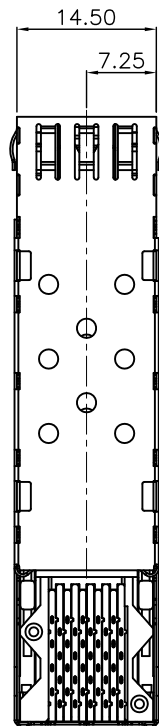
C

B

B

A

A



未注公差 容许公差 TOLERANCE	
.X ±0.25	X.° ±2°
.XX ±0.15	.X° ±1°
.XXX ±0.05	.XX° ±0.5°

**GLGNET**® 深圳方向电子有限公司  
SHEN ZHEN GLGNET ELECTRONICS CO.,LTD.

比例 SCALE	1:1	角法 PROJ.		设计 DESIGN		品名 TITLE	2x1 SFP-02 WITH OUTER LIGHT PIPE
张数 SHEET	2/4	纸张 SIZE	A4	校对 CHECKED		料号 ITEM NO.	46019-08M321
单位 UNIT	mm	版本 REV.	B4	核准 APPROVE		图号 DWG NO.	GLG-WS-051

8

7

6

5

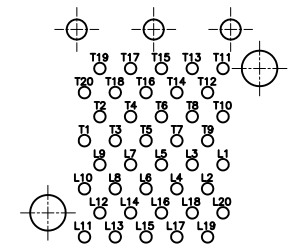
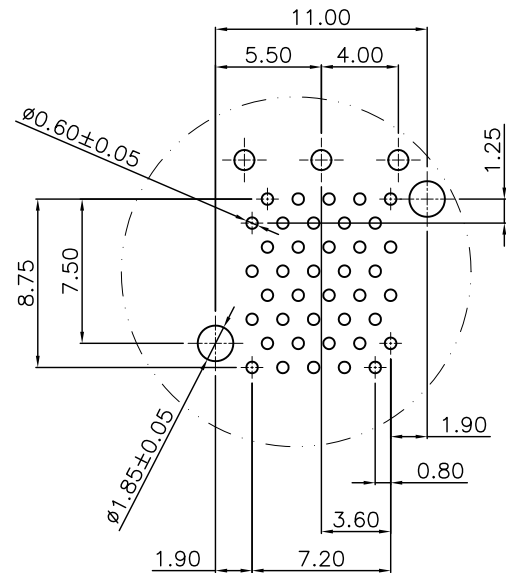
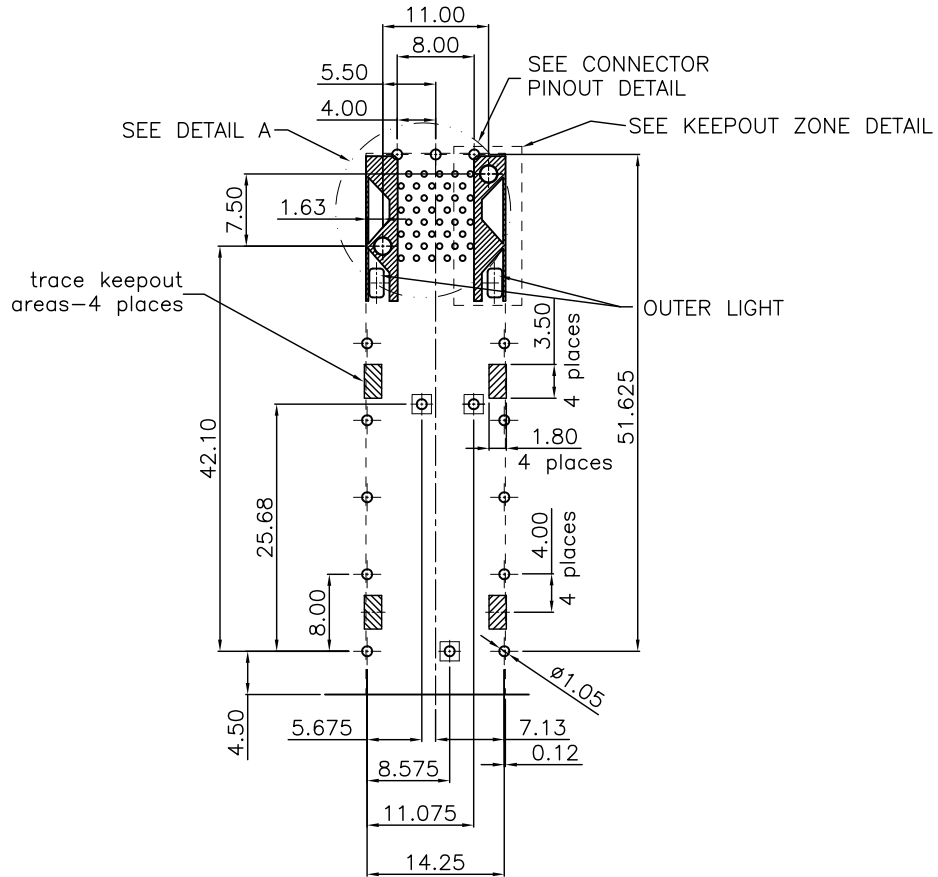
4

3

2

1

NO.	ECN NO.	DESCRIPTION	REV.	DRAW	DATE



CONNETTON PINOUT DETAIL  
COMPONENT SIDE OF BOARD

EDGE OF BOARD  
RECOMMENDED PCB LAOUT (COMPONENT SIDE)  
PCB TOLERANCE:±0.05

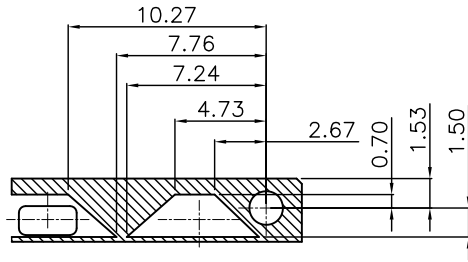
- RECOMMENDED PCB THICKNESS:2.36 (MINIMUM PCB THICKNESS:1.57)
- 考虑客户使用兼容性器件, 处孔位, 建议PCB LAYOUT图有设计, 但我司此规格器件处无对应引脚.

未注公差	容许公差 TOLERANCE	
. X	±0.25	X. ° ±2°
. XX	±0.15	. X° ±1°
. XXX	±0.05	. XX° ±0.5°

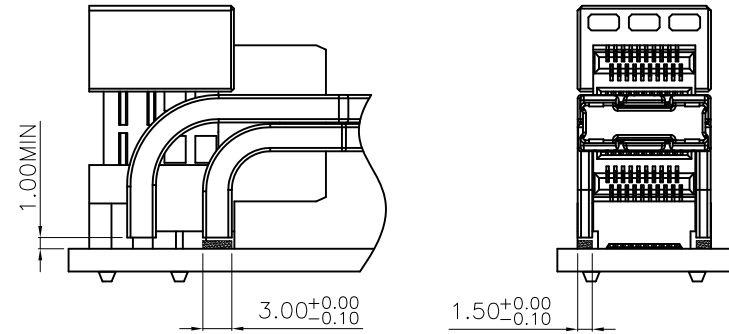
**GLGNET**® 深圳方向电子有限公司  
SHEN ZHEN GLGNET ELECTRONICS CO.,LTD.

比例 SCALE	1:1	角法 PROJ.	设计 DESIGN	品名 TITLE	2x1 SFP-02 WITH OUTER LIGHT PIPE
张数 SHEET	3/4	纸张 SIZE	A4	校对 CHECKED	料号 ITEM NO.
单位 UNIT	mm	版本 REV.	B4	核准 APPROVE	图号 DWG NO.
					46019-08M321
					GLG-WS-051

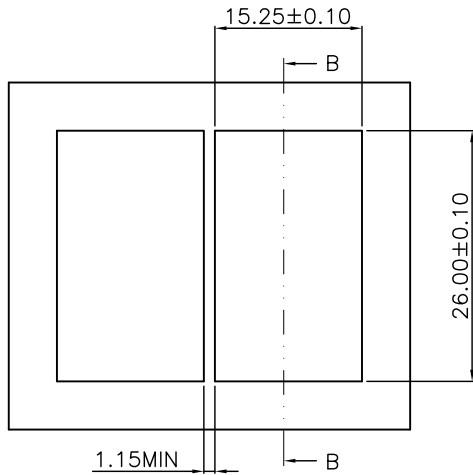
NO.	ECN NO.	DESCRIPTION	REV.	DRAW	DATE



DETAIL-LIGHTPIPE LOCATION AND OTHER ZONES  
SCALE 2:1

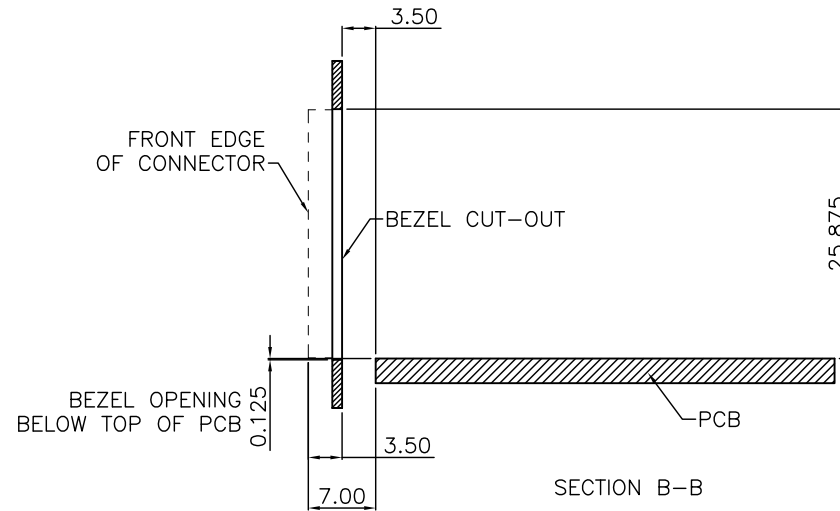


LED CLEARANCE REQUIREMENTS



BEZEL

RECOMMENDED PANEL CUTOUT AND PC BOARD  
PANEL POSITION AND THICKNESS 0.8-2.6



SECTION B-B

未注公差	容许公差 TOLERANCE	
.X	±0.25	X.° ±2°
.XX	±0.15	.X.° ±1°
.XXX	±0.05	.XX° ±0.5°

**GLGNET**® 深圳方向电子有限公司  
SHEN ZHEN GLGNET ELECTRONICS CO.,LTD.

比例 SCALE	1:1	角法 PROJ.	设计 DESIGN	品名 TITLE	2x1 SFP-02 WITH OUTER LIGHT PIPE
张数 SHEET	4/4	纸张 SIZE	校对 CHECKED	料号 ITEM NO.	46019-08M321
单位 UNIT	mm	版本 REV.	核准 APPROVE	图号 DWG NO.	GLG-WS-051