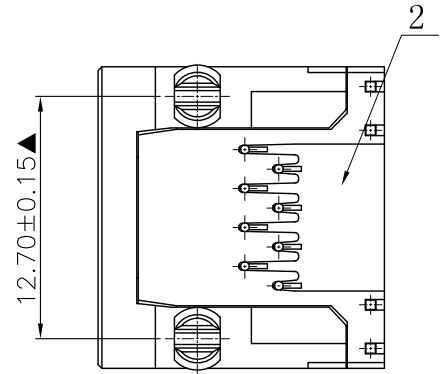
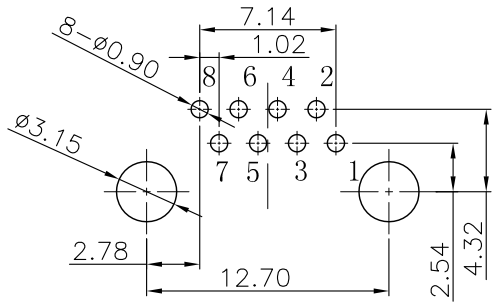
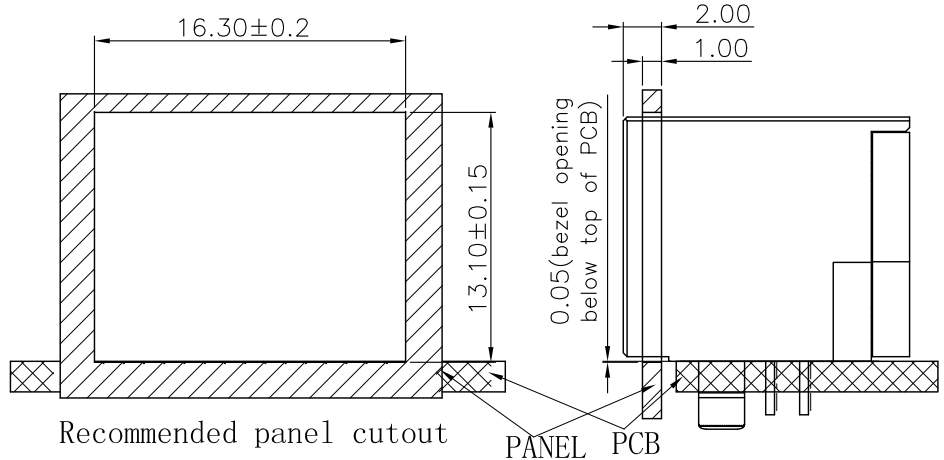
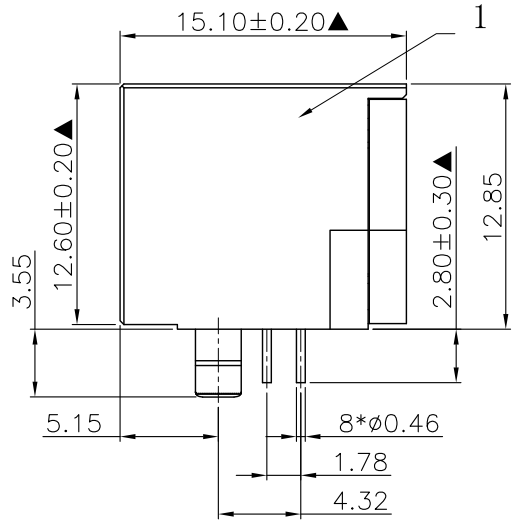
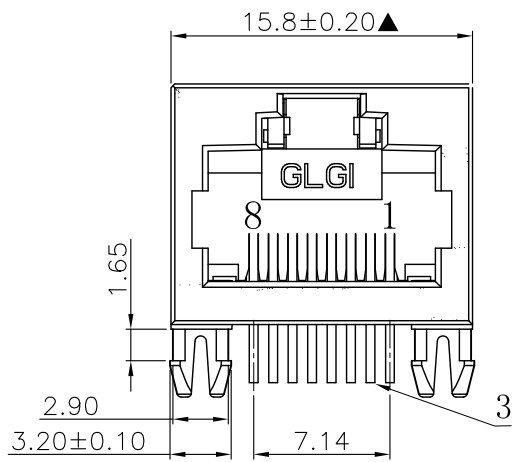


NO.	ECN NO.	DESCRIPTION	REV.	DRAW	DATE
1.					
2.					
3.					



RECOMMENDED P. C. B LAYOUT TOP VIEW
(COMPONENT SIDE TOLERANCE ±0.05)

NOTE:

1. Housing: Glass Filled PA46 BLACK UL94V-0 (ROHS).
 2. Insert: Glass Filled PBT BLACK UL94V-0 (ROHS).
 3. Contact: C51000, ∅0.46mm.
- ※MATES WITH MODULAR PLUG CONFORMING TO FCC PART 68, SUBPART F.
※凡注▲记号者, 为重点尺寸。产品适用于波峰焊制程。

41211-X X G X X 1

规格流水码

电镀代码

05-GOLD FLASH

未注公差 容许公差 TOLERANCE	
.X ±0.35 X.° ±3°	
.XX ±0.25 .X.° ±2°	
.XXX ±0.15 .XX° ±1°	

GLGNET® 深圳方向电子有限公司
SHEN ZHEN GLGNET ELECTRONICS CO.;LTD.

比例 SCALE	1:1	角法 PROJ.		设计 DESIGN		品名 TITLE	5631-8C-6A-00
张数 SHEET	1/1	纸张 SIZE	A4	校对 CHECKED		料号 ITEM NO.	41211-00G051
单位 UNIT	mm	版本 REV.	X0	核准 APPROVE		图号 DWG NO.	GLG-W0-XXX