

使用说明书

RDX6-63/DC直流小型断路器

符合标准：GB/T 10963.2

产品安装使用前，请仔细阅读使用说明书，
并妥善保管，以备查阅。

警告

断路器的短路保护特性工厂已经测试，若在安装或使用过程中必须验证，则应使用经国家有关部门检测合格的专用测试台测试，严禁用负载直接短路的试验方法，避免人身伤害。

注意

1 断路器安装场所应无爆炸、无腐蚀性气体，并应注意防潮、防尘、防火、防震动。

2 断路器的过载保护特性已由制造厂整定，在使用中不可随意调整，以免影响性能。

3 为了您的安全，请合理选择断路器的短路保护特性要求，并合理配备安装导线。

4 请按说明书第7条要求接线，注意正负极性，不可接错。否则会降低产品的使用性能。

5 接线时一定要接紧，且在安装使用一段时间后要再进行紧固，每次的拧紧力矩为 $2.5\sim 3\text{N}\cdot\text{m}$ 。

6 安装按照产品说明书要求，包括安装方式、进线方式、适用条件、铜导线(铜排)截面积(参考值见附表A)。

7 本产品接触板为铜或铜合金，用户接铝导线时请采用铜铝过渡，搪锡或者加装铜接线鼻，以免导致铜、铝直接接触造成电化学腐蚀导致接线松动，接触电阻增大而烧损线路如因接线不合理出现线路烧毁，本公司概不负责，特此警告！

1 用途与适用范围

RDX6-63/DC高分断小型直流断路器(以下简称断路器),主要用于直流电路,额定工作电压至440V,额定电流至63A,额定短路分断能力不超过6000A的保护配电线路中,作为线路不频繁接通、分断和转换之用,具有过载、短路保护功能。同时具有强大的辅助功能模块,如辅助功能模块,如辅助触点、带报警指示触点、分励脱扣器、欠压脱扣器、远程脱扣控制等模块。

产品符合:GB/T 10963.2、IEC60898-2 标准。

2 正常工作和安装条件

2.1周围空气温度上限不超过+40°C,下限不低于-5°C,且24h平均温度不超过+35°C。

2.2安装地点海拔高度应不超过2000m。

2.3大气相对湿度在周围空气温度为 + 40 °C时不超过50%,在较低温度下可以允许有较高的相对湿度;例如在+20°C时,相对湿度为90%。但对由于温度变化可能偶尔产生适度的凝露,应采取有效措施。

2.4污染等级:2级。

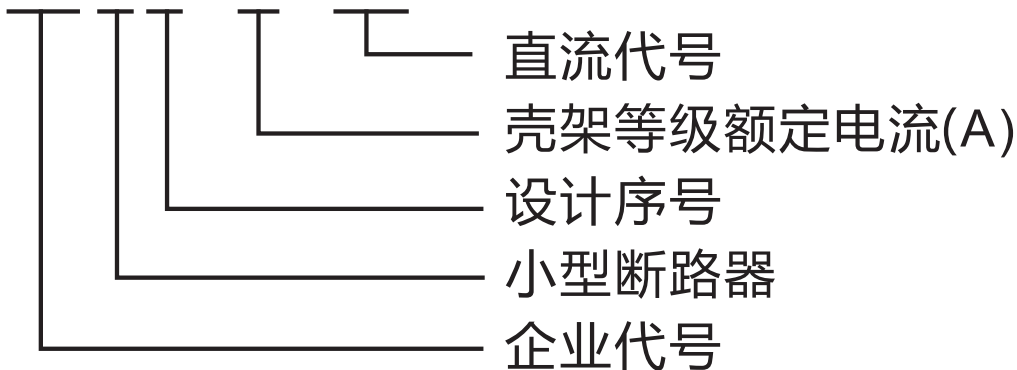
2.5安装条件:安装在无显著冲击,振动的场所,无爆炸危险的介质中。

2.6安装方式:采用TH35-7.5安装轨安装。

2.7安装类别:II、III类。

3 型号含义

RD X 6 - 63 / DC



4 产品分类

- 4.1 断路器按极数分有单极、二极等类型；
- 4.2 断路器按瞬时脱扣电流形式分有C型；
- 4.3 断路器额定电流有1A、2A、3A、4A、6A、10A、16A、20A、25A、32A、40A、50A和63A；
- 4.4 断路器和额定电压有220V/440V(单极为220V，二极为440V)；

5 主要技术指标

- 5.1 过电流脱扣特性：断路器在正常安装条件和基准环境温度 30^{+5} °C下，过电流脱扣特性符合表1的规定。
- 5.2 其它主要技术指标见表1、表2。

表1

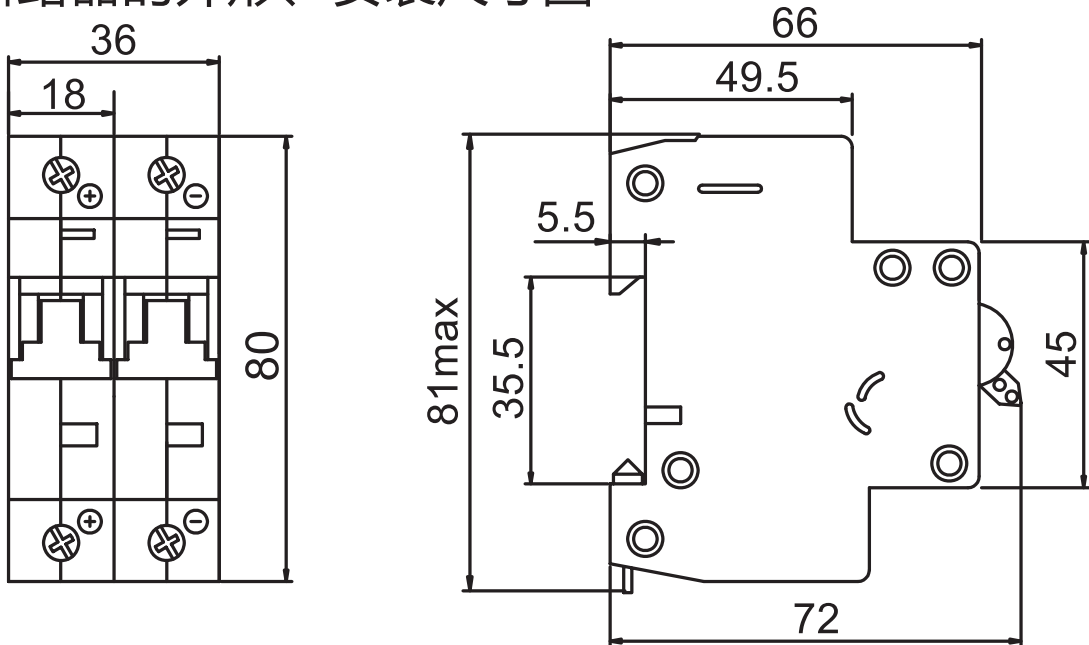
脱扣类型	额定电流 A	额定短路分断能力 A	时间常数T
C	$1 \leq I_n \leq 63$	6000	4ms

表2

序号	脱扣类型	额定电流 I_n	试验电流 A	约定时间	预期结果	起始状态
1	C	所有值	$1.13I_n$	$t \leq 1h$	不脱扣	冷态
2	C	所有值	$1.45I_n$	$t < 1h$	脱扣	紧接着序号1试验后
3	C	$\leq 32A$	$2.55I_n$	$1s < t < 60s$	脱扣	冷态
		$32A < I_n \leq 50A$		$1s < t < 120s$		
4	C	所有值	$5I_n$	$t \leq 0.1s$	不脱扣	冷态
5	C	所有值	$10I_n$	$t < 0.1s$	脱扣	冷态

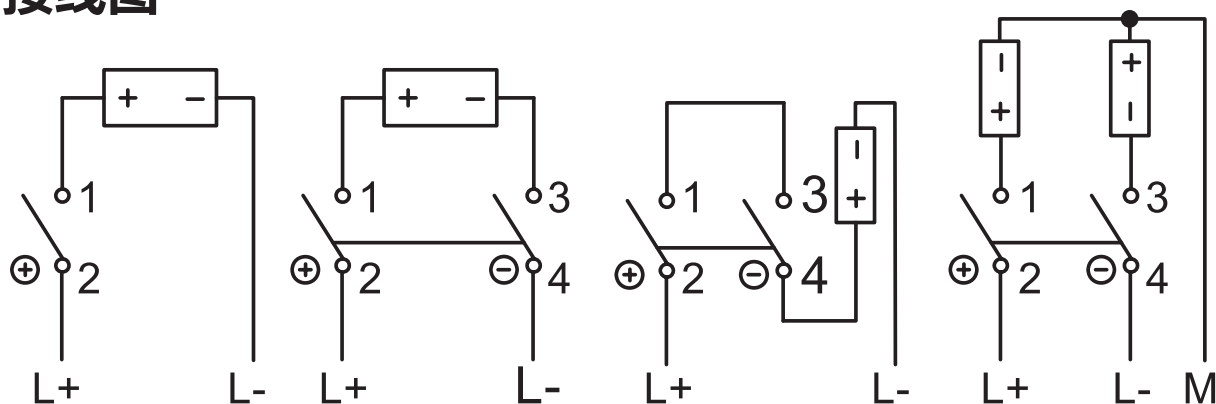
6 外形与安装尺寸

断路器的外形、安装尺寸图



断路器的外形、安装尺寸图

7 接线图



8 保修说明及售后服务

用户在遵守保管和使用条件下,本公司生产的产品,自生产日期(以产品合格证或产品上标明的日期为准)起十八个月内或者从购买之日起(以发票开据日期为准)十二个月内,产品因制造质量问题而发生损坏或不能正常工作时,本公司负责无偿修理或更换。但是,在下述情况下引起的故障,即使在保修期内亦作有偿修理或有偿更换;

- a) 产品的使用情况不符合标准规范要求;
- b) 自行改装及不适当的维修等原因;
- c) 地震、火灾、雷击、异常电压,其他不可抗拒的自然灾害等原因。

9 订货须知

订购断路器时,需指明下述各点:

- 1) 断路器型号和名称,如RDX6-63/DC直流小型断路器;
- 2) 断路器的极数,如2极;
- 3) 额定电流,如25A;

4)脱扣器类型；

5)订货数量。

例：订RDX6-63/DC高分断小型断路器, 额定电流为40A, 2极, C型, 1000台。

应写为:RDX6-63/DC,2P,C40,1000台

2018年10月第二版

尊敬的顾客：

为了保护我们的环境，当本产品的寿命终了时，请您做好产品或其零部件材料的回收工作,对于不能回收的材料也请做好处理，非常感谢您的合作与支持。

人民电器集团有限公司

附表A：绝缘铜导线或等效的铜排载流量参考值

额定电流 (A)	$I_n \leq 6$	$6 < I_n \leq 13$	$13 < I_n \leq 20$	$20 < I_n \leq 25$
导线截面积(mm ²)	1	1.5	2.5	4
根数	1			

额定电流 (A)	$25 < I_n \leq 32$	$32 < I_n \leq 50$	$50 < I_n \leq 63$
导线截面积(mm ²)	6	10	16
根数	1		

合格证

名称：直流小型断路器

型号：RDX6-63/DC系列

检验员：检7

日期：见产品标识码或二维码

产品符合GB/T 10963.2标准，经检验合格，准许出厂。

人民电器集团有限公司
浙江人民电器有限公司(生产厂)

注意：对于本手册的内容，若因技术升级或采用更新的生产工艺，人民电器有权随时更改、变动，不再另作说明。

人民电器集团有限公司

生产厂：浙江人民电器有限公司

地址：浙江省乐清市柳市车站路555号

客服热线：400 898 1166

官方网址：www.chinapeople.com

