



东莞市皇捷通讯科技有限公司

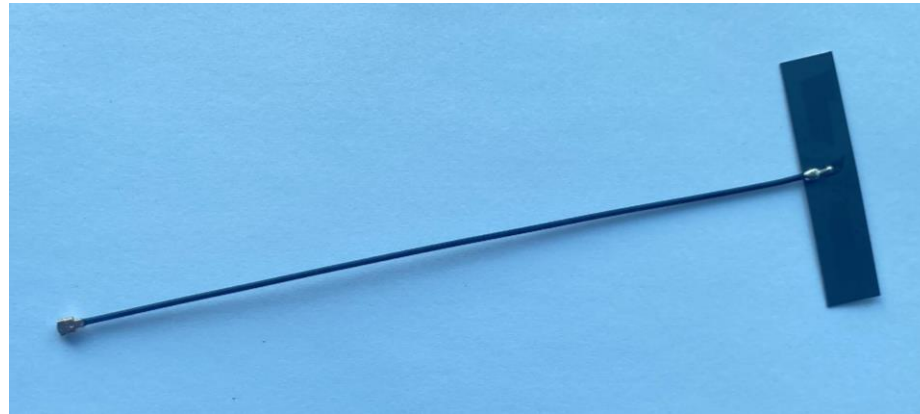
DONGGUAD HUANG JIE COMMUNI CAT ION TECHNOLOGY CO.,LTD.

3N0401BK-016

2.4/5GHz ISM Flexible Polymer

Key Features

2.4/5 GHz ISM
2400-2500 MHz
5150-5850 MHz
Embedded Antenna
Wifi Antenna
High Performance
Ground Plane Independent
Self-Adhesive
Dimensions 47.4 x 10.6mm
ustomizable Cable and Connecto



Description

3N0401BK-016 antenna is flexible high efficiency embedded solution covering 2.4/5 GHz. Antenna can be easily mounted in most devices due to self-adhesive layer and small size. 3N0401BK-016 is omnidirectional, ground plane independent antenna. Cable and connector is upon request.

东莞市皇捷通讯科技有限公司
地址:广东省东莞市寮步镇泉塘大岷地工业区
网址:www.iphone-line.com
电话:0769-83328111 FAX:83327688





Antenna and electrical specifications

Parameters	2.4/5GHz ISM Flexible Polymer
Standards	双频
Band (MHz)	2.4/5GHz
Frequency (MHz)	2400-2500 MHz,5150-5850 MHz
Return Loss (dB)	-15.6
VSWR	<2.0
Efficiency (%)	40-60
Peak Gain (dBi)	2
Impedance (Ohm)	50
Polarisation	Linear
Radiation Pattern	Omni-Directional
Max. Input Power (W)	25
Connector Type	Most RF Connectors (U.FL Standard)
Cable Length	Any Cable Length (155mm Standard)
Cable Type	Other Cables Available (1.13mm Standard)

Antenna Measurement Conditions:

Mounted 40x10x0.3 Cm ABS Plastic Plate

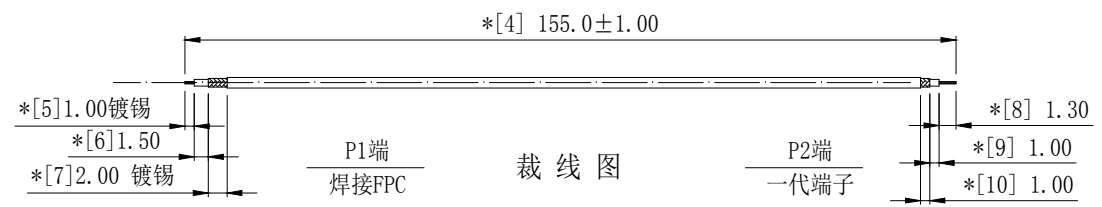
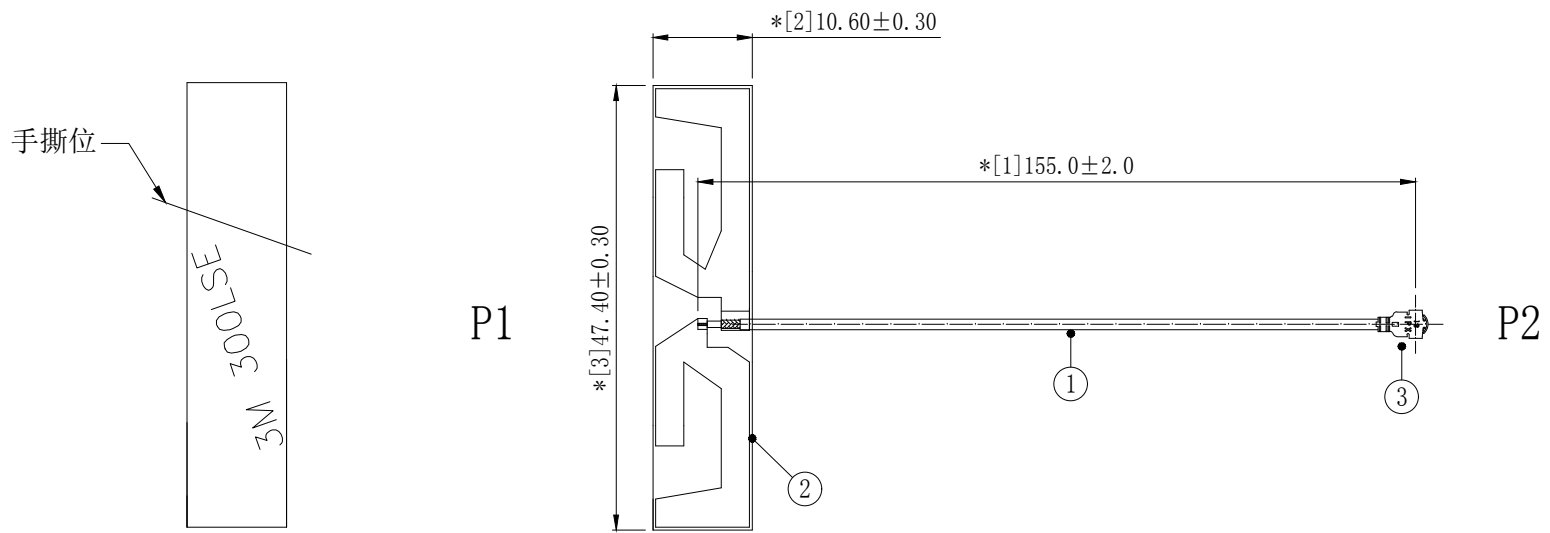
Measured in Certified CTIA 3DAnechoic Chamber



Mechanical and environmental specifications

Specifications	3N0401BK-016
Mounting Type	Self-Adhesive
Dimensions (mm)	47.4 x 10.6mm
Adhesive Type	3M
Material	Flexible Polymer
Operating Temperature (C)	-40 to +85
Storage Temperature (C)	-40 to +85
Substance Compliance	RoHS

REVISION	DESCRIPTION	DATE	DRAFTER
A0	FIRST RELEASE	19. 09. 23	Mark



- 技术要求:
- 1 方向要求: 端子方向如图所示。
 - 2 电气特性: 特性阻抗:50Ω; 频率范围:2.40GHz~2.50GHz& 5.15GHz~5.85GHz。
检验方法: 单测天线, 使用网络分析仪100%比对Gold sample波形测试。
 - 3 尺寸检验: [*]为FAI检测项目; *为重点检测项目; ■为CPK管制项目。
 - 4 外观检验: 电缆裁切须平整, 镀锡须光亮, 导体不得有多余股数伸出与散乱;
PCB不得有划痕、刮伤、露铜等不良, 焊接须饱满, 不得有假焊、虚焊、毛刺;
电缆外被不得有破损、折皱及异色等不良。
检验方法: 目视全检。
 - 5 包装规范: 50PCS/扎, 2扎/袋。
 - 6 环保要求: 产品及其使用之物料皆需要符合RoHS要求。

No.	PART NUMBER	PART NAME & DESCRIPTION	Q' TY	REMARKS
3	2LM10P113210	MHF-1-PLUG FOR OD1.13 CABLE	1	---
2	2YF073	L47.4*W10.6mm, FPC, 含3M 300LSE背胶	1	---
1	2C5M11311BK1	微细同轴电缆, OD1.13, 黑色银锡线	1	依裁线图裁线

GENERAL TOLERANCE:
 LINEAR:
 X ±0.20
 X.X ±0.15
 X.XX ±0.05
 X.XXX ±0.01
 ANGLE:
 X° ±4.00°
 X.X° ±3.00°
 X.XX° ±2.00°
 X.XXX° ±1.00°

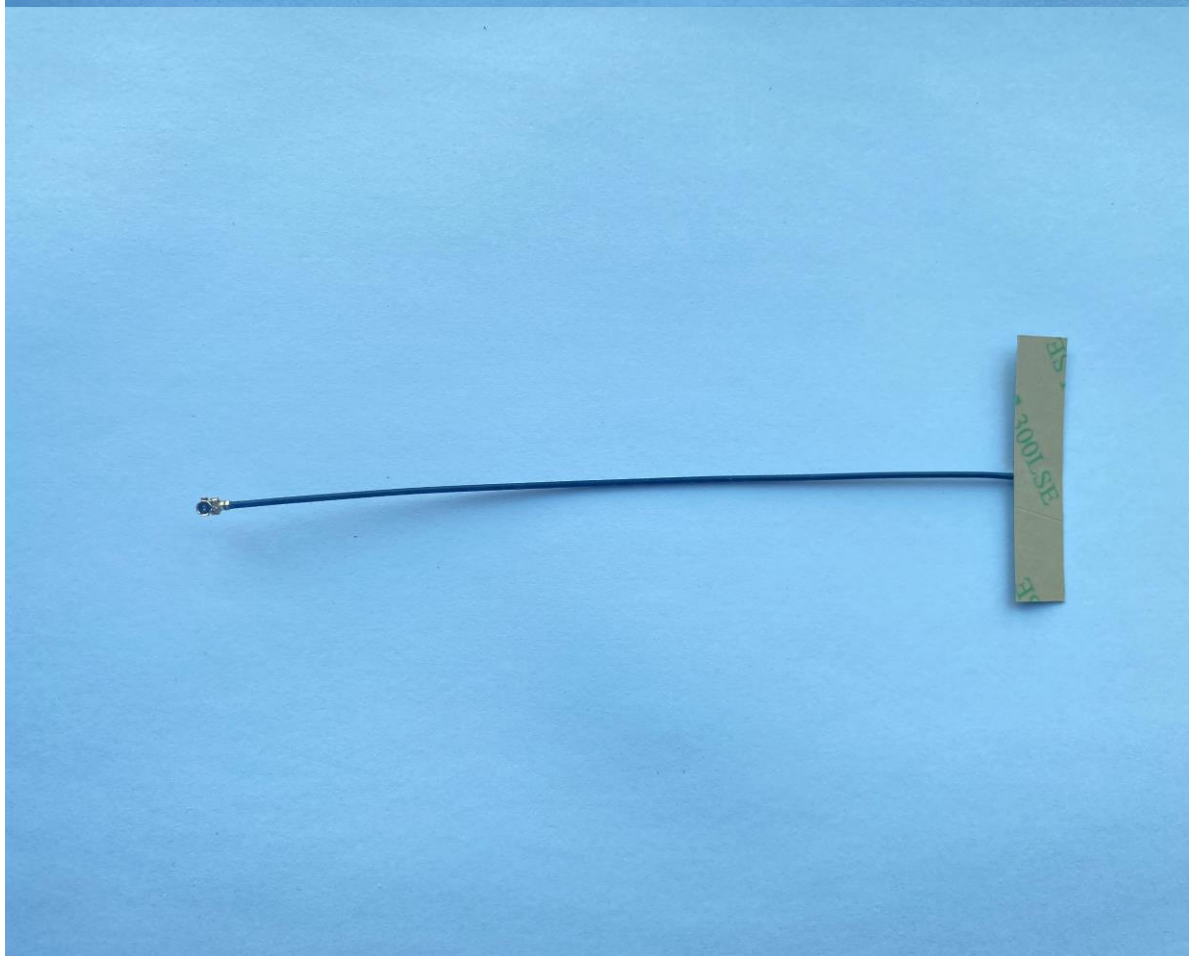
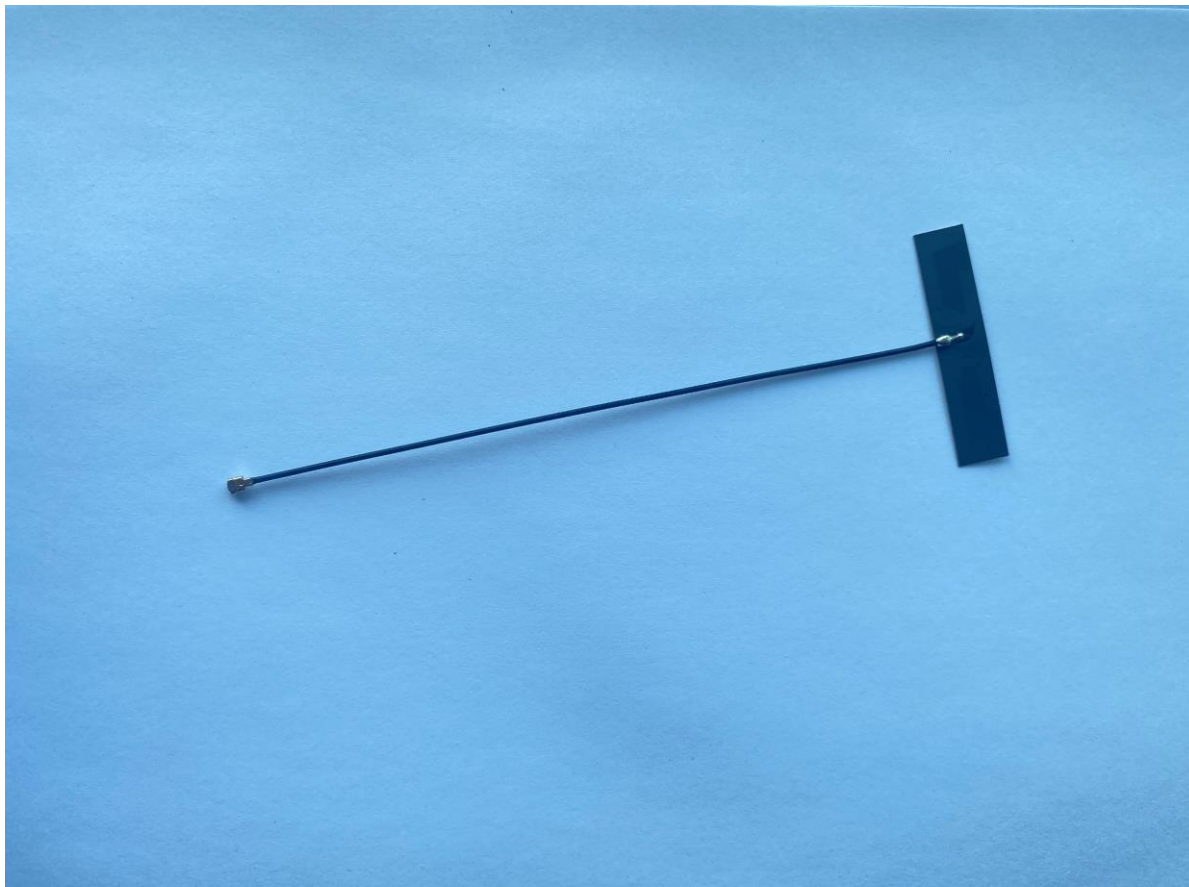
HJ-Tech 东莞市皇捷通讯科技有限公司

FILE NAME: 产品图 TITLE: 射频天线组件
 ENG/DATE: Mark/19.09.23 P1端焊接FPC; P2端打一代端子; 裁线长L=155mm
 CHE/DATE: P/N: 3N0401BK-016
 APP/DATE: UNIT: mm SCALE: 1:1 REVISION: A0 SHEET: 1/1

COMPLIANCE WITH THE REQUIREMENT: ■RoHS; □HF; □SONY SS-00259; □OTHERS
 *NO USING ESTRICED AND BANNED SUBSTANCE

H372

实物照片



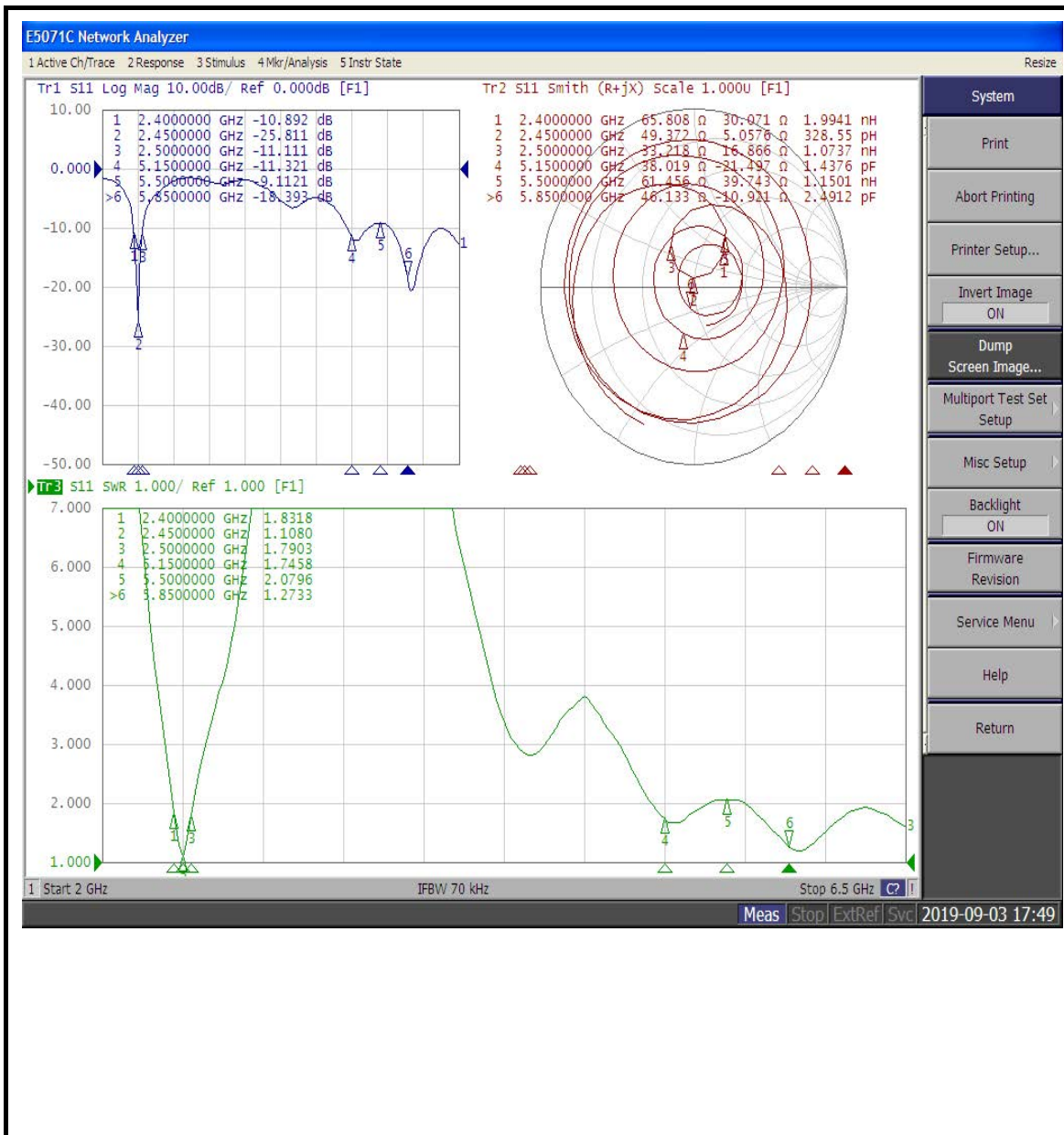


天线电气特性测试报告

Antenna Electrical Characteristic Test Report

文件编号:HJ-QR-Q-22 Rev:A0

产品料号 Part Number:	3N0401BK-016	测试项目 Item	规格 Spec	结果判定 Judge
产品名称 Part Name:	内置天线,1.13,黑色银锡线;P1端焊接FPC; P2端打一代端子;裁线长L=155mm	VSWR 驻波比	≤ 2.5	pass
测试设备 Test Equipment	Network analyzer网络分析仪	Characteristic impedance 特性阻抗	50 Ω	pass
数量 Quantity	5pcs	Return loss 回波损耗	≤ -10 dB	pass
测试日期 Test Date	2019/09/13	Gain 增益		



审核Checker: 王俊

测试者Tester: Mark

Antenna Test Report (Passive)

3N0401BK-016

Date:

2019/9/13

v1.3

Eric

Comments:

This antenna is good. Yeah!

Test Point ID	Freq. (MHz)	TRP (dBm)	Gain (dBi)	Directivity (dBi)	Efficiency (%)	Efficiency (dB)	Max (dBm)	Theta of Max	Phi of Max	Min (dBm)	Theta of Min	Phi of Min	AVG (dBm)	Max/Min (dB)	Max/AVG (dB)	Min/AVG (dB)
1	2400.0	2400.00	0.71	3.54	52.1%	-2.83	0.71	60	120	-14.76	120	210	-3.33	15.47	4.04	-11.43
2	2410.0	2410.00	1.02	3.48	56.7%	-2.47	1.02	60	120	-14.13	120	210	-2.83	15.15	3.85	-11.30
3	2420.0	2420.00	1.29	3.48	60.3%	-2.19	1.29	60	120	-13.09	120	210	-2.39	14.38	3.68	-10.70
4	2430.0	2430.00	1.46	3.56	61.6%	-2.10	1.46	150	270	-12.15	120	210	-2.19	13.61	3.65	-9.96
5	2440.0	2440.00	1.49	3.63	61.2%	-2.14	1.49	150	270	-11.73	90	240	-2.23	13.22	3.73	-9.50
6	2450.0	2450.00	1.46	3.49	62.7%	-2.02	1.46	150	270	-11.90	90	240	-2.30	13.36	3.76	-9.59
7	2460.0	2460.00	1.09	3.25	60.9%	-2.16	1.09	150	270	-12.41	90	240	-2.61	13.50	3.70	-9.80
8	2470.0	2470.00	0.94	3.10	60.8%	-2.16	0.94	150	270	-12.83	90	240	-2.71	13.77	3.65	-10.12
9	2480.0	2480.00	0.84	3.11	59.3%	-2.27	0.84	150	270	-13.27	90	240	-2.86	14.10	3.70	-10.41
10	2490.0	2490.00	0.98	3.23	59.6%	-2.25	0.98	150	270	-13.35	90	240	-2.77	14.33	3.75	-10.58
11	2500.0	2500.00	1.09	3.52	57.1%	-2.44	1.09	150	270	-13.25	90	240	-2.75	14.34	3.84	-10.50
12	5000.0	5000.00	0.15	5.04	32.4%	-4.89	0.15	60	300	-16.37	90	240	-4.37	16.53	4.53	-12.00
13	5100.0	5100.00	1.81	5.15	46.4%	-3.33	1.81	60	300	-12.97	90	240	-2.79	14.79	4.60	-10.19
14	5200.0	5200.00	1.81	5.26	45.2%	-3.45	1.81	60	300	-13.18	120	240	-2.90	14.99	4.71	-10.28
15	5300.0	5300.00	1.69	4.91	47.7%	-3.21	1.69	60	300	-12.51	120	240	-2.75	14.20	4.44	-9.76
16	5400.0	5400.00	2.62	5.15	55.8%	-2.53	2.62	30	300	-10.34	60	210	-1.97	12.95	4.59	-8.36
17	5500.0	5500.00	2.15	5.26	48.8%	-3.11	2.15	30	300	-10.64	60	210	-2.44	12.79	4.60	-8.19
18	5600.0	5600.00	1.86	5.18	46.6%	-3.32	1.86	30	300	-10.92	30	210	-2.59	12.77	4.45	-8.33
19	5700.0	5700.00	2.34	5.13	52.7%	-2.79	2.34	30	300	-12.91	30	210	-2.23	15.25	4.57	-10.69
20	5800.0	5800.00	1.96	5.15	48.0%	-3.19	1.96	30	300	-10.51	120	240	-2.75	12.46	4.71	-7.76
21	5900.0	5900.00	1.86	4.64	52.8%	-2.78	1.86	30	300	-10.28	120	240	-2.22	12.14	4.09	-8.05
22	--	--	--	--	--	--	--	--	--	--	--	--	--	--	--	--
23	--	--	--	--	--	--	--	--	--	--	--	--	--	--	--	--
24	--	--	--	--	--	--	--	--	--	--	--	--	--	--	--	--
25	--	--	--	--	--	--	--	--	--	--	--	--	--	--	--	--
26	--	--	--	--	--	--	--	--	--	--	--	--	--	--	--	--
27	--	--	--	--	--	--	--	--	--	--	--	--	--	--	--	--
28	--	--	--	--	--	--	--	--	--	--	--	--	--	--	--	--
29	--	--	--	--	--	--	--	--	--	--	--	--	--	--	--	--
30	--	--	--	--	--	--	--	--	--	--	--	--	--	--	--	--
31	--	--	--	--	--	--	--	--	--	--	--	--	--	--	--	--
32	--	--	--	--	--	--	--	--	--	--	--	--	--	--	--	--
33	--	--	--	--	--	--	--	--	--	--	--	--	--	--	--	--
34	--	--	--	--	--	--	--	--	--	--	--	--	--	--	--	--
35	--	--	--	--	--	--	--	--	--	--	--	--	--	--	--	--
36	--	--	--	--	--	--	--	--	--	--	--	--	--	--	--	--
37	--	--	--	--	--	--	--	--	--	--	--	--	--	--	--	--
38	--	--	--	--	--	--	--	--	--	--	--	--	--	--	--	--
39	--	--	--	--	--	--	--	--	--	--	--	--	--	--	--	--
40	--	--	--	--	--	--	--	--	--	--	--	--	--	--	--	--