

产 品 承 认 书

SPECIFICATION FOR APPROVAL

品名规格/PART NAME: 铝壳电阻 RX24-50W-15R J

生产商/MANUFACTURER: 来福

供应商/VENDOR: 安徽来福电子科技有限公司

供应商地址/ADD: 蚌埠市怀远工业园乳泉大道 27 号

供应商电话/TEL: _____

供应商传真/FAX: _____

承认书编号/FILE NO. _____ 版本/VER: A/0

承认书页数/PAGE: 6 页 (包括封面)

供应商确认		
拟 制	审 核	批 准
宋 云 2021. 12. 28	郁麒麟 2021. 12. 28	崔海滨 2021. 12. 28

客户确认: <input type="checkbox"/> 通过 <input type="checkbox"/> 不通过		
接 收	承 认	批 准

联系人 CONTACT:

电话 TEL:

盖章 Seal:

一、总述：

1. 适用范围：本规范适用于铝外壳电阻器。
2. 使用温度范围： $-55^{\circ}\text{C}\sim+250^{\circ}\text{C}$
3. 试验环境：标准试验环境 周围温度为 $20\pm 2^{\circ}\text{C}$ ，相对湿度为 60%~70%的状态下进行。但如果不影响判定或引起疑问时，亦可在常温（ $10\sim 35^{\circ}\text{C}$ ）、常湿（45%~85%）的条件进行。

二、电阻器型号表示规则：

<u>RX24</u>	<u>50W</u>	<u>15R</u>	<u>J</u>
↑	↑	↑	↑
型 号	功 率	阻 值	精 度

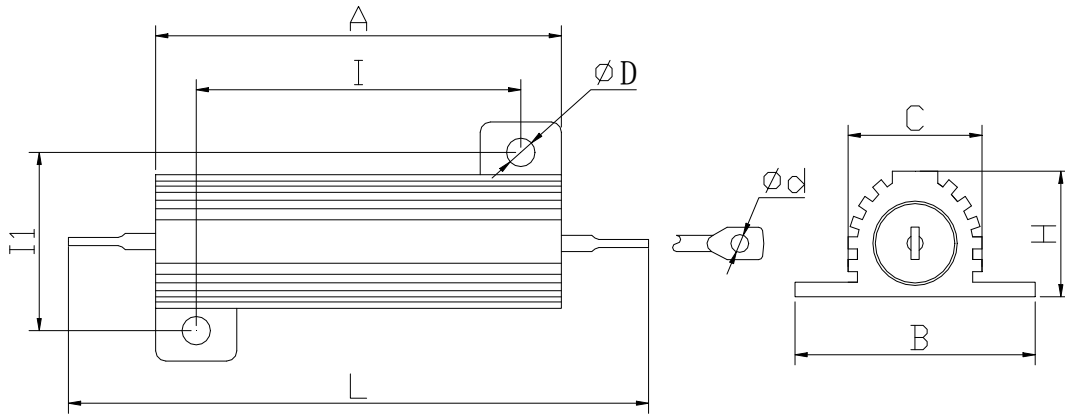
精度： J = $\pm 5\%$

三、外观及结构：

1. 外观：
 - a. 电阻器本体表面就光洁，无脏污、裂纹和脱落等现象；
 - b. 模压填充部分应平整、结实，无松动、脱落等现象；
 - c. 本体标识应清晰、易识别，且标注准确。
3. 构造：
 - a. 电阻芯：铜镍合金或镍铬合金，依据阻值大小而定
 - b. 芯料：陶瓷或滑石瓷依据物理尺寸而定
 - c. 模压料(包裹物)：模压塑料
 - d. 外壳：阳极氧化铝外壳
 - e. 帽盖：不锈钢
 - f. 引出端：镀锡线
4. 打印方式：电阻器本体上必须印刷以下项目：
额定功率，标称阻值、允许误差及厂商标示。

四、外形尺寸：

如下图（单位为 mm）



规格型号	A±0.5	B±0.5	C±0.5	H±0.5	I±0.5	II±0.5	L±1.5	D	d
RX24-50W-15R J	50	29	16.3	15.5	40	22	71.5	3.5	2.2

五、机械特性

- 引出端强度：电阻体应牢固地安装，沿引线引出方向逐渐施加规定直接拉力 44.4N，每次一个引出端保持 $10 \pm 1s$ 。试验后电阻器应无可见损伤，阻值变化不得大于 $\pm(1.0\%R+0.05\Omega)$ 。

六、电气特性：

- 一般性数据：

额定功率	50W	
最高使用电压	\sqrt{PR}	
最高过负荷电压	$\sqrt{10PR}$	
绝缘电压	2000V _{AC}	
允许阻值变化	引出端强度	$\Delta R \leq \pm(1.0\%R+0.05\Omega)$
	电阻温度系数	$\alpha \leq \pm 260 \times 10^{-6}/^{\circ}C$
	耐温性	$\Delta R \leq \pm(1.0\%R+0.05\Omega)$
	耐电压	$\Delta R \leq \pm(1.0\%R+0.05\Omega)$
	绝缘电阻	干燥时：R ≥ 100MΩ； 湿度试验后：R ≥ 100MΩ
	热冲击	$\Delta R \leq \pm(1.0\%R+0.05\Omega)$
	短时间过载	$\Delta R \leq \pm(1.0\%R+0.05\Omega)$
	耐湿性	$\Delta R \leq \pm(1.0\%R+0.05\Omega)$
	长期寿命	$\Delta R \leq \pm(1.0\%R+0.05\Omega)$
	冲击（规定脉冲）	$\Delta R \leq \pm(1.0\%R+0.05\Omega)$
	高频振动	$\Delta R \leq \pm(1.0\%R+0.05\Omega)$

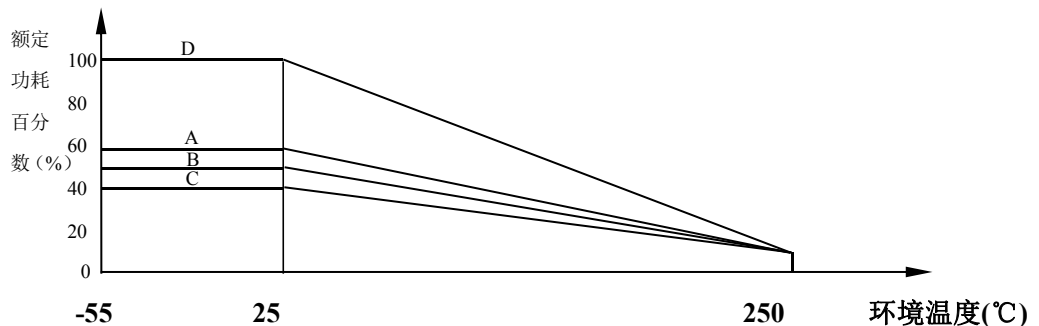
- 电气性能及其测试规范：

3. 阻值：电阻器在上述环境下测量的阻值与共标称阻值比较，误差必须在允许误差范围内。

a. 额定电压：额定电压是指电阻器的额定直流连续工作电压或近似正弦波的连续工作电压。它可由下式计算得到：

$$U = \sqrt{PR} \quad P: \text{额定功率 (W)} \quad R: \text{电阻值 } (\Omega) \quad U: \text{额定电压 (V)}$$

b. 额定功率：通常所说的电阻器额定功率，是指在周围温度低于 25℃时，电阻器所能连续使用之最大功率值。当周围温度高于 25℃时，额定功率由下图的降功耗曲线来决定。



降功耗曲线图

- 注： A: RX24 5W、RX24 10W（不安装散热片）
 B: RX24 25W（不安装散热片）
 C: RX24 50W、RX24 100W、RX24 250W（不安装散热片）
 D: 所有型号安装于推荐的散热片上。

当安装的散热片面积减小时，电阻器需要降功率使用。

c. 电阻温度系数：在室温中测定供试电阻器的阻值后，将其先后置入 -55℃，125℃的恒温箱中，并分别保持 30~50 分钟后再测定其电阻值，然后依下列公式求出其温度系数：

$$\text{温度系数 (PPM/°C)} = 10^6 \times (R - R_0) / [R_0(T - T_0)]$$

上式中： R_0 → 在室温中测定的电阻值 (Ω)

R → 在恒温箱中测定的电阻值 (Ω)

T_0 → 室温温度 (°C)

T → 恒温箱中的温度 (°C)

- d. 耐温性：将电阻器放入恒温箱内，将其升温至 275±5℃，保持 2 小时，然后冷却至室温，电阻器外观应无机械损伤。
- e. 耐电压：将电阻器正常安装在金属板上，金属板尺寸应大于电阻器本体。施加 2000V_{AC}，时间 1 分钟，电压施加在连接在一起的引出端与金属安装板之间。电阻器应无损伤、飞弧、闪光和绝缘击穿现象。
- f. 绝缘电阻：直流 500V，引出端与外壳之间绝缘电阻 ≥ 100MΩ。
- g. 热冲击试验：将电阻器固定安装在规定尺寸的铝制底盘上，电阻器应有适当的通风。施加电源的额定电压，直至达到热稳定性为止。然后切断电压，在 8~12 秒之内，电阻器放入 -55±5℃ 的恒温箱内 15~30 分钟。取出 2 小时后，再次测量电阻，试验前后阻值变化不得大于：

± (1.0%R+0.05Ω)。电阻器应无机械损伤。

- h. 短时间过载：将电阻器固定安装在规定尺寸的铝制底盘上，电阻器应有适当的通风。施加电源的 10 倍额定功率的电压，时间 5 秒钟。在室温下电阻器稳定后，测量电阻，试验前后阻值变化不得大于：± (1.0%R+0.05Ω)，电阻器应无飞弧、烧焦和炭化现象。
- i. 耐潮湿：将电阻器固定安装在规定尺寸的铝制底盘上，电阻器应有适当的通风。电阻器应按 MIL-STD-202 的 106 方法试验。试验前后阻值变化不得大于：± (1%R+0.05Ω)。引出端应无断裂、破裂、松动或腐蚀现象。绝缘电阻应不小于 100MΩ。
- j. 长期寿命：将电阻器固定安装在规定尺寸的铝制底盘上，电阻器应有适当的通风。施加电源的额定电压 1000h, 1.5h 通, 0.5h 断。试验前后阻值变化不得大于：± (1%R+0.05Ω)，电阻器应无机械损伤。绝缘电阻应不小于 100MΩ。
- k. 冲击试验：将电阻器固定安装在规定尺寸的铝制底盘上，并用适当的夹具固定。安装夹具应能使安装架在静止条件下与冲击保持一致。供试电阻器应经受 MIL-STD-202 的 213 方法，试验条件符号为 I，加速度：100g，脉冲持续时间：6ms，锯齿波。试验后电阻器应无可见损伤，阻值变化不应大于± (1.0%R+0.05Ω)，电阻器应能满足规定的介质耐压要求。
- 1. 振动试验：将电阻器固定安装在规定尺寸的铝制底盘上，并用适当的夹具固定。夹具的结构应能防止试验时发生任何共振。电阻器应按 MIL-STD-202 的 204 方法进行试验，使振动台的振动频率由 10HZ 逐渐增加至 2000HZ，再由 2000HZ 逐渐衰减至 10HZ，该频率变化于 20min 完成，且振幅应为 1.5mm。依上述方法向 X、Y、Z 轴三个方向各扫描 12 次，总共历时大约是 12 小时。试验前后阻值变化不得大于：± (1.0%R+0.05Ω)，电阻器应无机械损伤，应能满足规定的介质耐压要求。

