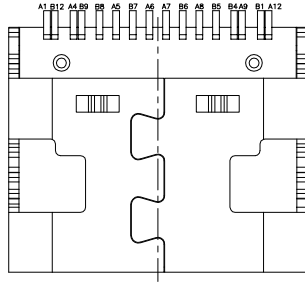


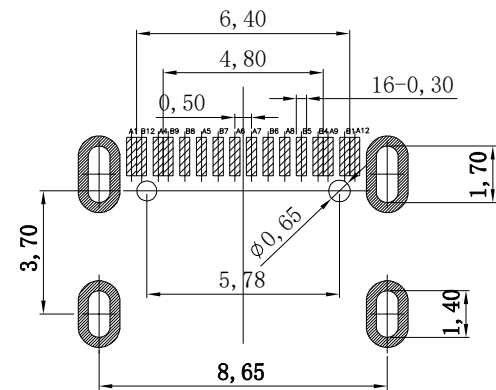
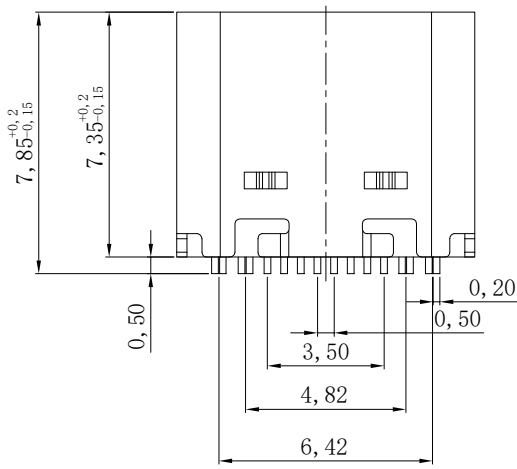
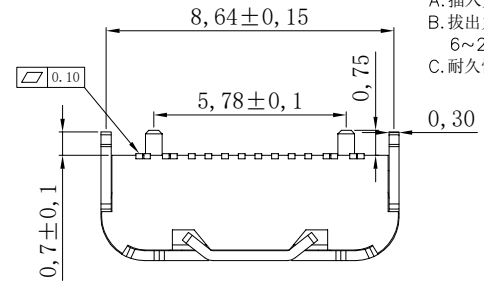
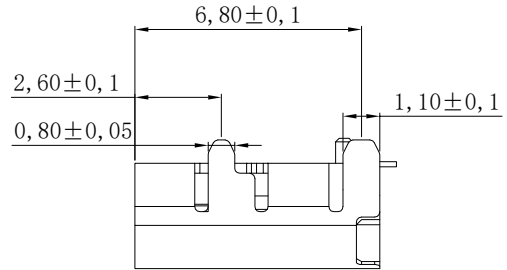
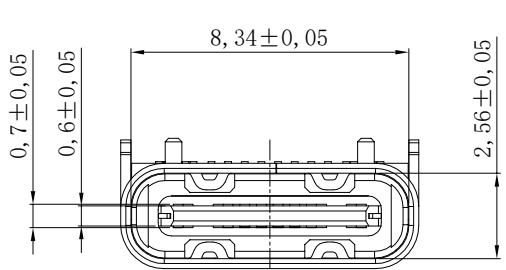
由 Autodesk 教育版产品制作

修订	标记	修改摘要	签名	日期
REV	MARK	REVISION DESCRIPTION	SIGNATURE	DATE
AD		NEW DRG		2016-03-12



A1	GND	B12	GND
A4	VBUS	B9	VBUS
A5	CC1	B8	SBU2
A6	DP1	B7	DN2
A7	DN1	B6	DP2
A8	SBU1	B5	CC2
A9	VBUS	B4	VBUS
A12	GND	B1	GND
PIN	SIGNAL NAME	PIN	SIGNAL NAME

- 材料
A. 主体: LCP, 黑色, 白色, UL 94-V0;
B. 端子: 铜合金, 电镀刷金;
C. 外壳: 不锈钢, 镀全镍;
- 主要特性
A. 电压等级: 20V AC;
B. 电流: 3A;
C. 工作温度: -40°C~85°C;
- 电气要求:
A. 接触电阻: 40mΩ Max (初始), 50mΩ Max (最后);
B. 电压: 100V AC 1分钟;
C. 绝缘电阻: 100MΩ min. DC 500v;
- 机械性能:
A. 插入力: 5~20N. (从1~10,000次);
B. 拔出力: 8~20N. (从1~1,000次);
6~20N. (从1,001~10,000次);
C. 耐久性寿命: 10,000次;



6	SHELL	STAINLESS STEEL SUS201	NI Plated	1PCS
5	SHIELDING PLATE	STAINLESS STEEL SUS304	---	1PCS
4	MD	HIGH TEMPERATURE PLASTIC	BLACK	1PCS
3	CONTACT	COPPER ALLOY C2680	Au G/F /NI Plated	1SET
2	CONTACT	COPPER ALLOY C2680	Au G/F /NI Plated	1SET
1	HOUSING	HIGH TEMPERATURE PLASTIC	BLACK	1PCS
NO.	DESCRIPTION	MATERIAL	REMARKS	QTY



深圳市华德共创科技有限公司

Shenzhen Huade co-create Technology Co., LTD

电话: 0755-23304126 传真: 0755-29940187

-TOLERANCES- UNLESS OTHERWISE SPECIFIED 公差参数表		TITLE: TYPE C 16P四脚插板脚长0.7 产品名称: 三次MD L=7.35	
X.X ±0.30	X.X* ±3°	APPD: 核准:	PART NO: 产品编号: TYPE C-CQ-106PWB
X.XX ±0.20	X.XX* ±2°	CHECK: 校对: 王建业	DATE SCALE UNIT CODE NUMBER
X.XXX ±0.10	X.XXX* ±1°	DRAW: 绘图: 黄艳兰	2016-03-12 1:1 mm A001

由 Autodesk 教育版产品制作