



深圳唯创知音电子有限公司

Shenzhen Waytronic Electronic Co., Ltd

WTK6900G-M01-P1 说明书

版本：V1.00



Note :

WAYTRONIC ELECTRONIC CO.,LTD. reserves the right to change this document without prior notice. Information provided by WAYTRONIC is believed to be accurate and reliable. However, WAYTRONIC makes no warranty for any errors which may appear in this document. Contact WAYTRONIC to obtain the latest version of device specifications before placing your orders. No responsibility is assumed by WAYTRONIC for any infringement of patent or other rights of third parties which may result from its use. In addition,WAYTRONIC products are not authorized for use as critical components in life support devices/systems or aviation devices/systems, where a malfunction or failure of the product may reasonably be expected to result in significant injury to the user, without the express written approval ofWAYTRONIC.

目录

1、产品简介.....	3
2、产品特征.....	3
3、电气参数.....	3
4、框架.....	4
5、实物板讲解.....	4
6、使用方法.....	5
6.1、语音识别功能.....	6
6.2、触摸按键功能.....	7
7、电路设计参考.....	7
8、历史版本.....	8



1、产品简介

WTK6900G-M01-P1 是一款主要运用于灯具的模块,内置 WTK6900G-24SS 语音识别芯片,安静且无回声的环境中五米内识别率 90%以上。可以通过语音指令来控制台灯的开关,调节灯的亮度以及色温的调节,并且可以通过触摸按键控制灯的开关、色温的调节以及无极调光。

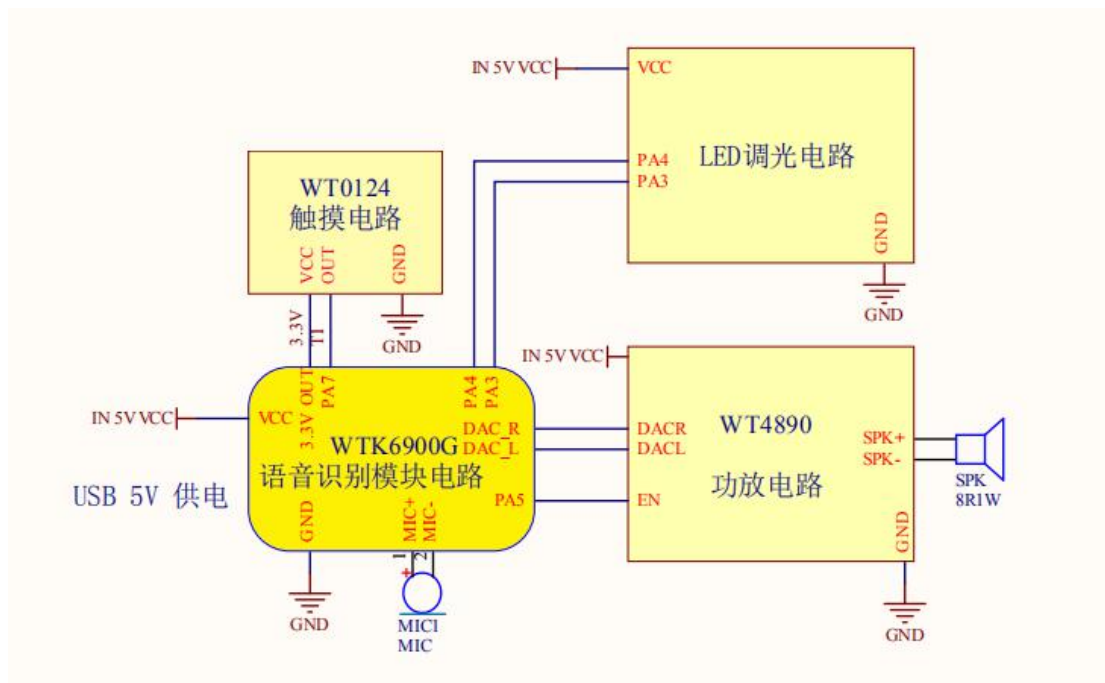
2、产品特征

- 非特定人识别
- 具有语音识别和触摸按键控制两种方式
- 语音识别在安静且无回声的环境中五米内识别率 90%以上
- 识别成功后的输出方式: 串口输出指令, 并且播报
- 具有 USB 接口, 可用 micro USB 供电
- 在不断电情况下, 每次开灯默认为最近一次关机前灯光状态
- 语音识别控制 IO 口输出 PWM, 亮度分别是 100%-75%-55%-40%-25%-10%

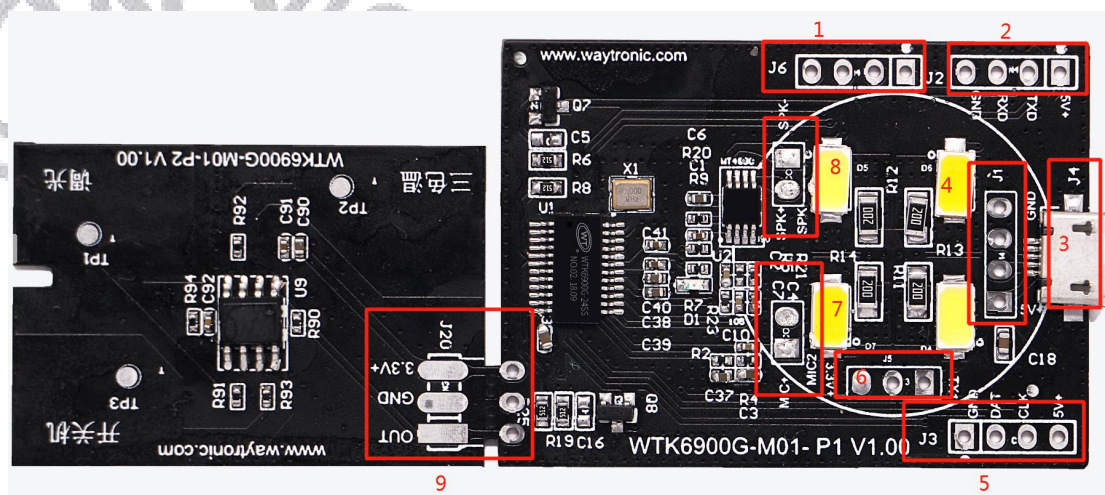
3、电气参数

参数	标识	最小	典型	最大
环境工作温度		-40		85
模块电源输入范围	LDOIN	3.3		5
模拟模块电源	AVDD		3.3	

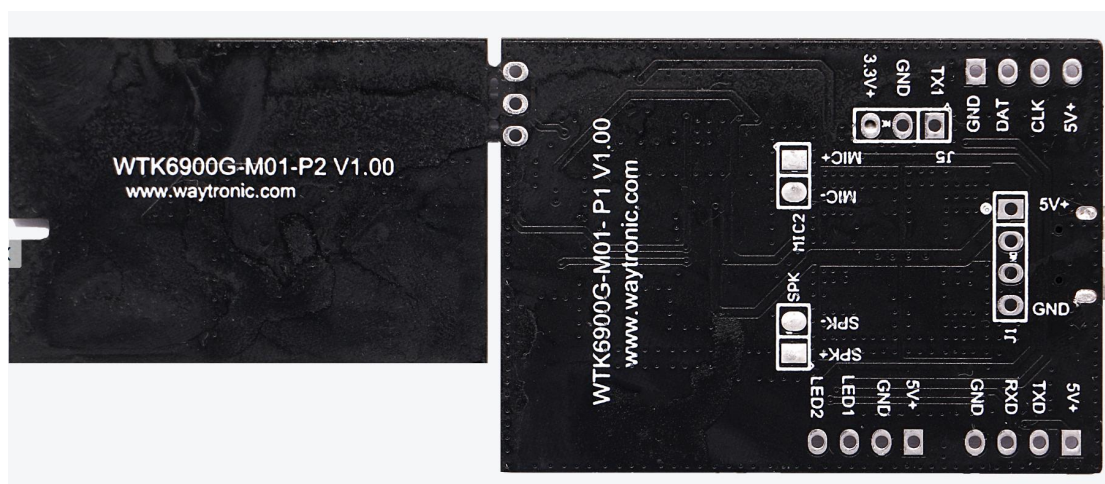
4、框架



5、实物板讲解



正面



背面

标识	描述	功能
1	J6	外部 LED 灯接口
2	J2	串口通讯接口
3	J4	USB 供电
4	J1	电源接口
5	J3	程序烧录口
6	J5	触摸板接口
7	MIC2	MIC 接口
8	SPK	喇叭接口
9	J20	触摸板接口

6、使用方法

一、通电：使用 4.2V 锂电池，直流电源或者是通过 USB 连接充电宝或者充电器给模块通电

二、通电后，WTK6900G-M01-P1 V1.00 语音识别模块进入识别状态，可以通过语音命令和按键两种方式控制 LED 灯，具体操作如下：

6.1、语音识别功能

语音识别的过程即按照词条表说出词条，如果识别成功，则会输出相应的结果

序号	词组	词条	播放	UART 串口输出	LED 灯效果	
0	开机语		小智准备就绪			
1	6S 自动退出唤醒		没事我先休息了			
2	唤醒词	小智精灵	我在	AA 00 FF		
3		小智开灯	已开灯	AA 01 FE	LED 开	
4		小智关灯	已关灯	AA 02 FD	LED 关	
5		打开台灯	已开灯	AA 03 FC	LED 开	
6		打开灯光	已开灯	AA 04 FB	LED 开	
7		关闭台灯	已关灯	AA 05 FA	LED 关	
8		关闭灯光	已关灯	AA 06 F9	LED 关	
9		小智变色	已切换到中性光 已切换到黄光 已切换到白光	AA 07 F8	在黄光、白光、自然光之间切换	
10		调暗一点	调暗一点	AA 08 F7	识别到一次，LED 亮度降一级，	
11	调亮一点	调亮一点	AA 09 F6	识别到一次，LED 亮度升一级，		
12	命令词	调黄一点	调黄一点	AA 0A F5	从双色模式变成淡色模式过程中，只有当另一种灯光颜色占空比为 0%时，才播放“已调到最黄”、或者“已调到最白”	
13		调白一点	调白一点	AA 0B F4		
14		最大亮度	已调到最大亮度	AA 0C F3		亮度 100%
15		最小亮度	已调到最小亮度	AA 0D F2		亮度 10%
16		中等亮度	已调到中等亮度	AA 0E F1		亮度 55%
17		调到黄光	已调到黄光	AA 0F F0		如果当前灯光与指令对应，则不改变灯光颜色，如果不同则切换到对应灯光的初始值上
18		调到白光	已调到白光	AA 10 EF		
19		自然光	已调到自然光	AA 11 EE		
20		中性光	已调到中性光	AA 12 ED		
21	照明模式	已调到照明模式	AA 13 EC			

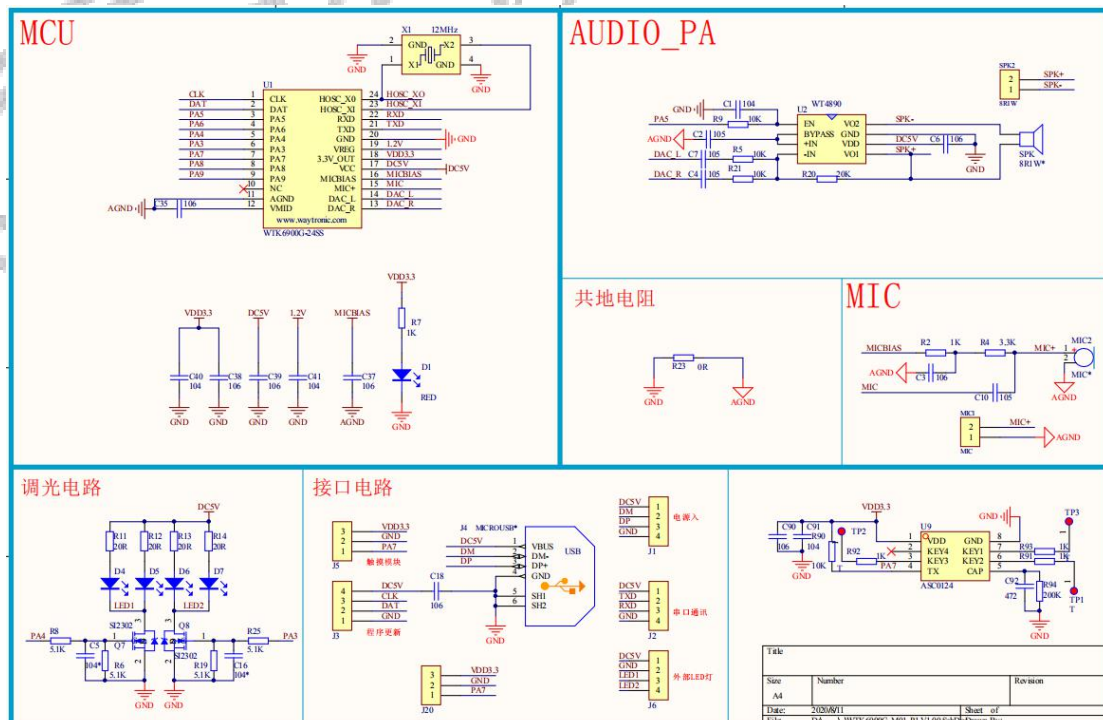
22	温馨模式	已调到温馨模式	AA 14 EB	
23	睡眠模式	已调到睡眠模式	AA 15 EA	
24	阅读模式	已调到阅读模式	AA 16 E9	
25	打开语音	打开语音	AA 18 E7	语音识别功能打开
26	关闭语音	关闭语音	AA 19 E6	语音识别功能关闭

6.2、触摸按键功能

触摸按键有三个，三个按键功能如下：

按键名称	作用	LED 灯效果
调光 TP1	LED 灯的亮度调节	长按无极调光，短按调光
三色温 TP2	LED 灯的模式切换	模式切换
开关机 TP3	LED 灯的开关	开关灯

7、电路设计参考



8、历史版本

版本	日期	升级记录
V1.00	2020-08-18	原始版本



深圳唯创知音电子有限公司（原名：广州唯创电子有限公司）——于 1999 年创立于广州市天河区，专注于语音技术研究、语音产品方案设计及控制等软、硬件设计的高新技术公司。业务范围涉及电话录音汽车电子、多媒体、家居防盗、通信、家电、医疗器械、工业自动化控制、玩具及互动消费类产品等领域。团队有着卓越的 IC 软、硬件开发能力和设计经验，秉持着「积极创新、勇于开拓、满足顾客、团队合作」的理念，力争打造“语音业界”的领导品牌。

我公司是一家杰出的语音芯片厂家，从事语音芯片研究及外围电路开发；同时为有特别需求的客户制订语音产品开发方案，并且落实执行该方案，完成产品的研发、测试，声音处理，直至产品的实际应用指导等一系列服务。经过多年的发展，公司形成了一个完善的新品流程体系，能快速研发出新品以及完善产品。语音芯片系列包含:WT2000、WT2003、WT5001、WT588D、WTH、WTV、WTN 等，语音识别系列包含：WTK6900、WTK6900B、WTK6900CS、WTK6900CE 等，每一款芯片我们都追求精益求精、精雕细琢不断开发和完善，以求更佳的品质、为客户实现更多的价值。产品、模块、编辑软件等的人性化设计，使得客户的使用更方便。于 2006 年成立的北京唯创虹泰分公司主要以销售完整的方案及成熟产品为宗旨，以便于为国内北方客户提供更好的服务。

不仅如此，还推出的多种语音模块，如 WT2000 录音模块，通过外围电路的扩展，更贴近广大用户的需求。

我们也是 MP3 芯片研发生产厂家。随着公司的外围技术扩展，在 2004 年开始生产 MP3 芯片，以及提供 MP3 方案。在同行里面有相当高的知名度，到现在（2014-4）为止更新换代一起出了 8 种 MP3 解决方案，并且得到市场的广泛认可。其中的 WT2000、WT2003 等芯片以音质表现极其优秀不断被客户所接受并使用。

在语音提示器方面，我们也从事于语音提示器生产厂家：经过多年的技术储备，开始向语音提示器领域拓展，并且得到了可喜的成果，成为语音提示器生产厂家里的一员。根据探头的类别：有超声波语音提示器，红外人体感应语音提示器，光感应语音提示器。同时也针对不同的领域开发了：自助银行语音提示器，欢迎光临迎宾器，语音广告机，语音门铃等等产品。可以肯定将来会有更多的新产品上市，来满足广大的用户的需求。让我们的生活更加智能化，人性化。

总公司名称：深圳唯创知音电子有限公司

电话：0755-29605099 0755-29606621 0755-29606993 传真：0755-29606626

全国统一服务热线：4008-122-919

E-mail: WT1999@waytronic.com

网址: www.waytronic.com

地址：广东省深圳市宝安区福永镇福安机器人产业园 11 栋 4 楼

分公司名称：广州唯创电子有限公司

电话：020-85638557

E-mail: 864873804@qq.com

网址: www.w1999c.com

地址：广州市花都区天贵路 62 号 TGO 天贵科创 D 座 409 室

分公司名称：北京唯创虹泰科技有限公司

电话：010-89756745

E-mail: BHL8664@163.com

传真：010-89750195

网址: www.wczt1998.com.cn

地址：北京昌平区立汤路 186 号龙德紫金 3 号楼 902 室

深圳唯创知音电子有限公司

www.waytronic.com

第 9 页 共 9 页