

深圳唯创知音电子有限公司

Shenzhen Waytronic Electronic Co., Ltd

# 语音芯片说明书

## WT588E02B-8S ( SPI )

V3.02



### 免责声明:

深圳唯创知音电子有限公司申明：说明书以官网资料为准，如若资料内容有更新，不会一一进行通知。如若使用 IC 时导致侵犯到第三方专利或其他权利，不承担任何责任。如若使用我司 IC，在航空卫星军事设备，人身安全等领域，造成了重大财产损失或生命伤害，甚至生命死亡，我司不承担任何责任。

# 目 录

|                             |    |
|-----------------------------|----|
| 版本记录: .....                 | 1  |
| 产品简介.....                   | 2  |
| 1. 概述:.....                 | 3  |
| 2. 功能简述:.....               | 3  |
| 3. 管脚描述: .....              | 3  |
| 4. 极限参数: .....              | 4  |
| 5. 电气特性: .....              | 4  |
| 6. SPI 串口通讯: .....          | 5  |
| 7. 应用电路.....                | 7  |
| 8. 程序范例.....                | 10 |
| 9. WT588E02B 系列更换升级:.....   | 15 |
| 10. BIN 文件制作或 T3Z 文件制作..... | 15 |
| 11. 封装管脚图.....              | 17 |

说明书以官网和业务员提供为准

## 版本记录:

| 版本号   | 修改说明        | 修改日期       |
|-------|-------------|------------|
| V2.00 | 原始版本        | 2020-09-26 |
| V2.01 | 将原理图做成独立文档  | 2020-11-06 |
| V2.02 | 修改关于待机功耗的说明 | 2020-11-10 |
| V2.03 | 封装图修改       | 2021-04-26 |
| V3.00 | 远程更换升级      | 2021-11-26 |
| V3.01 | 应用原理图更新     | 2021-12-03 |
| V3.02 | 修改指令部分笔误    | 2021-12-08 |

## 产品简介

### 语音更新

1. **在线更新**: 可通过软件 SPI 通讯方式将 Bin 文件或 T3z 文件传输到语音芯片, 实现在线更新。

### 存储方式

1. 芯片内部 220k byte 的存储空间

### 播放方式

1. PWM 输出: 16 位 PWM 纯音频输出, 可直接驱动 8Ω /0.5W 喇叭和蜂鸣器,
2. 模拟 DAC 输出: 可外接功放
3. 支持最大 4 通道 16K 采样率混音
4. 支持最高 16 通道 midi 播放 (8K 采样率);  
(PWM 和 DAC 输出可由 bin 文件设置)

### 控制方式

1. SPI 控制
2. 按键功能控制 (可根据实际情况定制功能)  
(SPI 控制和按键控制的主控程序不同, 下单时请联系业务员)

### 操作指令

1. 音量调节指令
2. 循环播放指令
3. 播放固定语音指令
4. 播放暂停指令

### 技术规格

1. 供电电压 DC2.0~5.5V
2. 工作温度 -20~75 度
3. 湿度 5%~95%

### 应用场景

1. 需频繁更换语音的设备

## 1. 概述:

**WT588E02B-8S** 是深圳唯创知音电子有限公司最新研发的一款 **16 位 DSP 语音芯片、内部振荡 32Mhz, 16 位的 PWM 解码**。强大功能让 WT588E02B-8S 成为语音芯片行业中的佼佼者。目前 WT588E02B-8S, 较高音质最大可以**支持存放 170 秒语音内容**（若客户对音质没有要求, 最大可以存放 320 秒的语音内容）。WT588E02B-8S 区别于传统 OTP 芯片, 最大的突破是**客户可以自己通过 MCU 或配套下载器实现在线更换芯片内部语音内容**; 并且芯片内置**硬件 SPI、UART、IIC、比较器等**各类资源, 可以为客户定制各种不同的个性化功能产品。

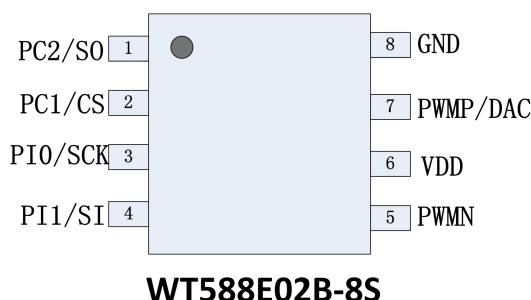
## 2. 功能简述:

1. 16 位 DSP 语音芯片、32Mhz 内部振荡;
2. 工作电压 2.0~5.5V;
3. 16bit 的 PWM/DAC 输出、可直接驱动 8R 0.5W 喇叭;
4. 支持 6K~32Khz 的 WAV 文件;
5. 客户可以通过 MCU 或配套下载器在线更换芯片内部语音内容;
6. 支持模拟 SPI 通讯;
7. 支持最大 4 通道 16K 采样率混音;
8. 支持最高 16 通道 midi 播放 (8K 采样率);
9. 支持 224 段地址, 有更多需求可以扩展;
10. 具有硬件 SPI 接口、UART 接口、IIC、内置比较器等接口。可以为客户定制各类功能。
11. 芯片内置 220k byte 的存储 (不包含主控程序)。
12. 芯片主控程序和内置存储数据均可擦除再烧写。
13. 芯片上电初始化时间大概为 200ms

### 选型注意:

1. 如果有其他定制需求请联系我司业务员;
2. 如果需要更低待机功耗芯片, 请联系我司业务员。

## 3. 管脚描述:



### 3.1. 管脚分布图

| Pad Name    | Pad No. | ATTR. | Description 描述 |
|-------------|---------|-------|----------------|
| PC2/BUSY/SO | 1       | I/O   | 主机输入/从机输出数据线   |

|         |   |       |              |
|---------|---|-------|--------------|
| PC1/CS  | 2 | I/O   | 低电平有效从机选择线   |
| PI0/SCK | 3 | I/O   | 串行时钟线        |
| PI1/SI  | 4 | I/O   | 主机输出/从机输入数据线 |
| PWMN    | 5 | I/O   | PWM 输出脚      |
| VDD     | 6 | Power | 电源正极         |
| PWMP    | 7 | I/O   | PWM 输出脚/DAC  |
| GND     | 8 | Power | 电源负极         |

#### 4. 极限参数:

| 标识           | 范围值                     | 单位 |
|--------------|-------------------------|----|
| VDD~GND 电源电压 | -0.5~+5.5               | V  |
| Vin 输入电压     | GND-0.3 < Vin < VDD+0.5 | V  |
| Vout 输出电压    | GND < 0.3V ~ VDD+0.3    | V  |
| Top 工作温度     | -20~ +85                | °C |
| 储存温度         | -50~100                 | °C |

备注：样品在实验室测试的结果，芯片在-20°C~+85°C下，能够正常工作。

#### 5. 电气特性:

| 参数             | 象征     | 最低限度        | 典型                                             | 最大限度        | 测试条件                           |
|----------------|--------|-------------|------------------------------------------------|-------------|--------------------------------|
| 工作电压           | VCC    | 2.0V        |                                                | 5.5V        |                                |
| 振荡频率           | Fbank0 | 4.096MHz±3% |                                                | 8.192MHz±3% |                                |
| 振荡频率(BANK 7)   | Fbank7 |             | 32.768MHz±3%                                   |             |                                |
| RC 振荡器频率       | Frc 1  |             | 65.536 MHz±3%                                  |             |                                |
| 低功率 rc 振荡器频率   | frc 2  | 32768hz-5%  |                                                | 32768hz 15% |                                |
| 工作电流           | IOP    |             | 5mA                                            |             | 空载                             |
| IO 口逻辑电平 ( H ) | VIH    | 0.8 VCC     |                                                |             |                                |
| IO 口逻辑电平 ( L ) | VIL    |             |                                                | 0.2VCC      |                                |
| 输入漏电流          | IIK    |             |                                                | 0.1 uA      |                                |
| IO 口输出电平 ( H ) | VOH    | 0.95VCC     |                                                |             | 空载                             |
| IO 口输出电平 ( L ) | VOL    |             |                                                | 0.05VCC     | 空载                             |
| IO 口驱动电流       | IOH    |             | 16mA                                           |             | VOUT=VCC-0.4V ,<br>PA 选择强度驱动选项 |
| IO 口漏电流        | IOL    |             | -16 mA                                         |             | Vout=0.4V PA 选<br>择了强度驱动选项     |
| IO 口下拉电阻       | RPD    |             | 50K/220 K/1M/<br>无穷大<br>可以进行选择配置<br>默认 1M 内部下拉 |             | 引脚下拉, PA                       |

## 6. SPI 串口通讯:

SPI 是串行通讯协议，也就是说数据是一位一位的传输的。MISO 引脚和 MOSI 引脚上的数据的 MSB 位必须与 SPCK 的第一个边沿同步，在 SPI 传输过程中，在同步时钟信号周期开始时（上升沿）数据上线，然后在同步时钟信号的下降沿时，SPI 的接收方捕捉位信号，在时钟信号的一个周期结束时（上升沿），下一位数据信号上线，再重复上述过程，先发高位，直到一个字节的 8 位信号传输结束。由此可以实现控制语音播放、停止、循环等。详细说明可见下面介绍。

### 6.1. 管脚分配:

| 封装形式   | 管脚    |       |           |       |
|--------|-------|-------|-----------|-------|
|        | SCK   | SI    | SO (BUSY) | CS    |
| SOP8   | PI0   | PI1   | PC2       | PC1   |
| IO 口模式 | INPUT | INPUT | OUTPUT    | INPUT |

### 6.2. 语音地址对应关系:

| 数据（十六进制） | 功能          |
|----------|-------------|
| 00H      | 播放第 0 段语音   |
| 01H      | 播放第 1 段语音   |
| 02H      | 播放第 2 段语音   |
| .....    | .....       |
| DDH      | 播放第 221 段语音 |
| DEH      | 播放第 222 段语音 |
| DFH      | 播放第 223 段语音 |

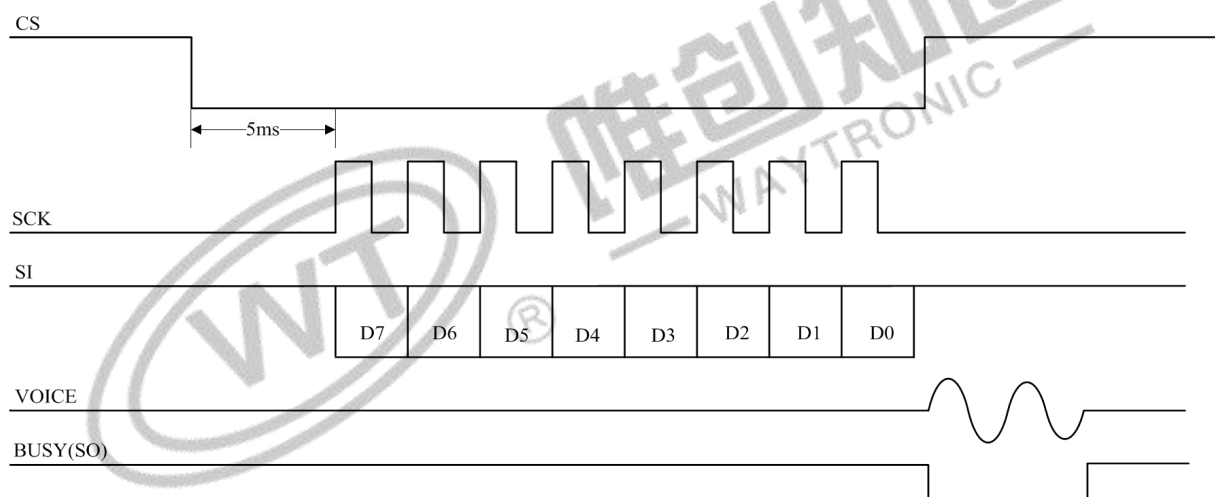
### 6.3. 播放指令:

| 指令头   | 参数 1  | 参数 2  | 说明                                                                                                | 范例                                                         |
|-------|-------|-------|---------------------------------------------------------------------------------------------------|------------------------------------------------------------|
| F0    | Parm1 | \     | 播放第 Parm1 地址的声音。<br>Parm1: 00H~DFH                                                                | 播放第 01 地址的声音:<br>F0 01                                     |
| F1    | Parm1 | \     | 调节音量。默认最大音量，且掉电不保持。<br>Parm1: 00H~3FH                                                             | 设置音量 3FH:<br>F1 3F                                         |
| F2    | Parm1 | Parm2 | 播放第 Parm2 地址声音同时进行对应的循环功能。<br>Parm2: 00H~DFH<br>Parm1:<br>01: 单曲无缝循环;<br>02: 单曲普通循环;<br>03: 全曲循环。 | 播放第 01 地址的声音并进行单曲普通循环:<br>F2 02 01<br><br>进行全曲循环:<br>F2 03 |
| F3    | Parm1 | Parm2 | 连码播放，顺序播放第 Parm1、Parm2 地址的声音。<br>Parm1、Parm2: 00H~DFH<br><b>注：最高连码 20 段语音。</b>                    | 顺序播放第 01、02、05 地址的声音:<br>F3 01 02 05                       |
| FF EF | \     | \     | 停止当前工作（播放、连码等）                                                                                    | 停止播放:<br>FF EF                                             |

#### 6.4. 数据更换指令：

| 指令头   | 参数 1  | 说明                                      | 范例                                                                |
|-------|-------|-----------------------------------------|-------------------------------------------------------------------|
| E0    | Parm1 | 更换内部第 Parm1 地址声音。<br>Parm1: 00H~DFH     | 更换内部第 01 地址声音：<br>E0 01                                           |
| E1 FF | \     | 更换内部整体数据（所有声音，整个数据区重新写入）                | 更换内部整体数据：<br>E1 FF                                                |
| DF    | \     | 查询是否准备 OK。<br>返回：<br>上一次接收到的校验和（1~2 字节） | 更换内部第 01 地址声音，并<br>查询是否准备 OK<br>主机：E0 01<br>主机：EF<br>从机：E1（E0+01） |
| EF    |       | 更换指令结束                                  |                                                                   |

#### 6.5. SPI 时序图



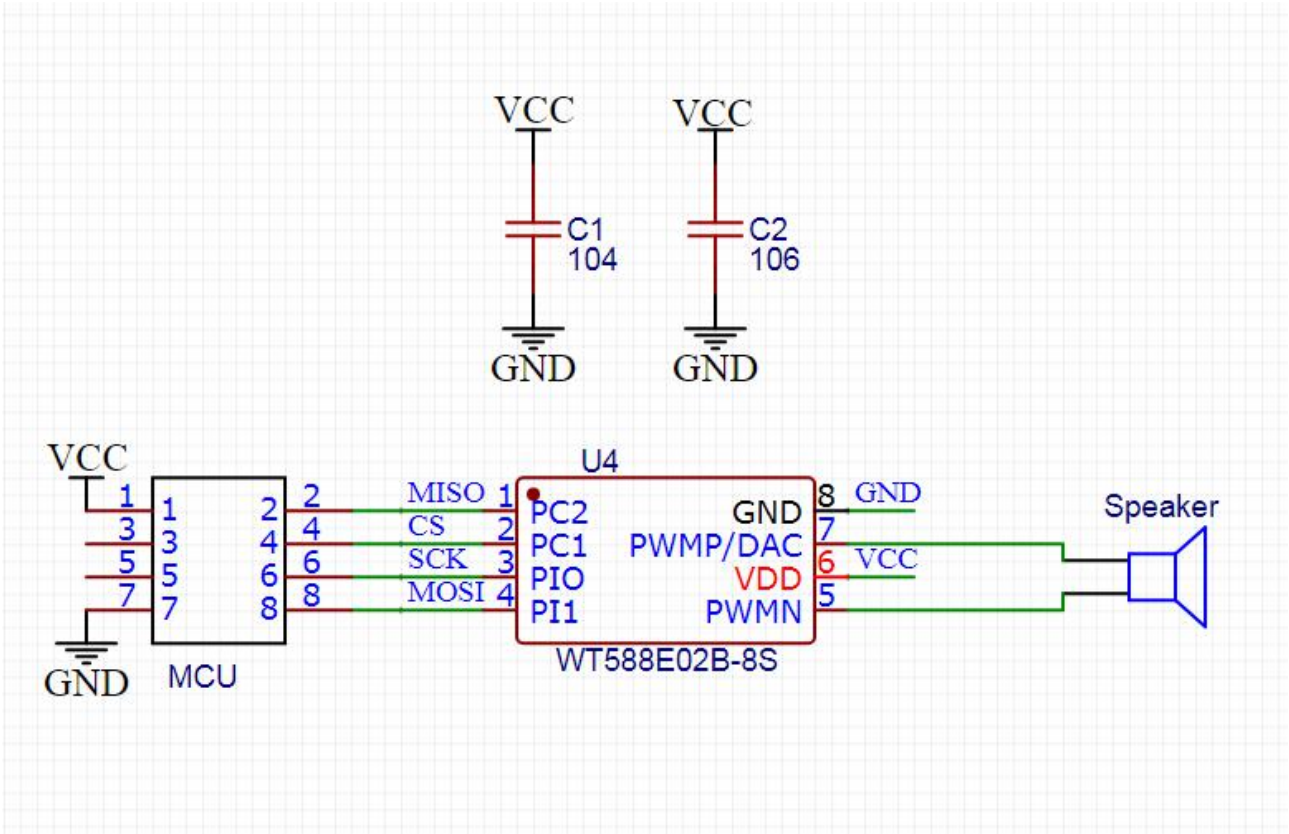
SPI 控制模式由芯片 CS、SCK 和 SI 进行控制操作，每发一个字节数据前，CS 先拉低 4ms 至 20ms，推荐使用 5ms，然后再发送 CLK，接收数据高位在先，在时钟的下降接收数据。时钟周期介于 160us~2ms 之间，推荐周期使用 200us。发数据时先发高位，再发低位。数据中的指令根据指令表来发送。



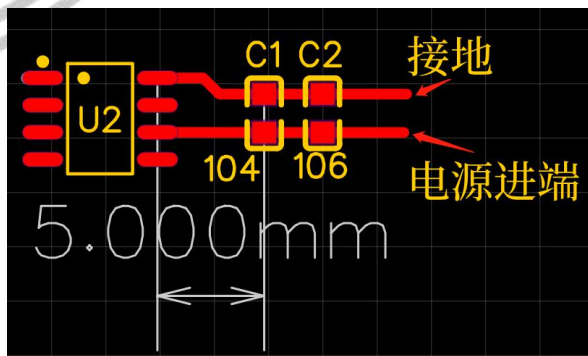
## 7. 应用电路

### 7.1.PWM 应用电路

语音芯片的工作电压范围 2.0V-5.5V，PWM 输出，直推喇叭：



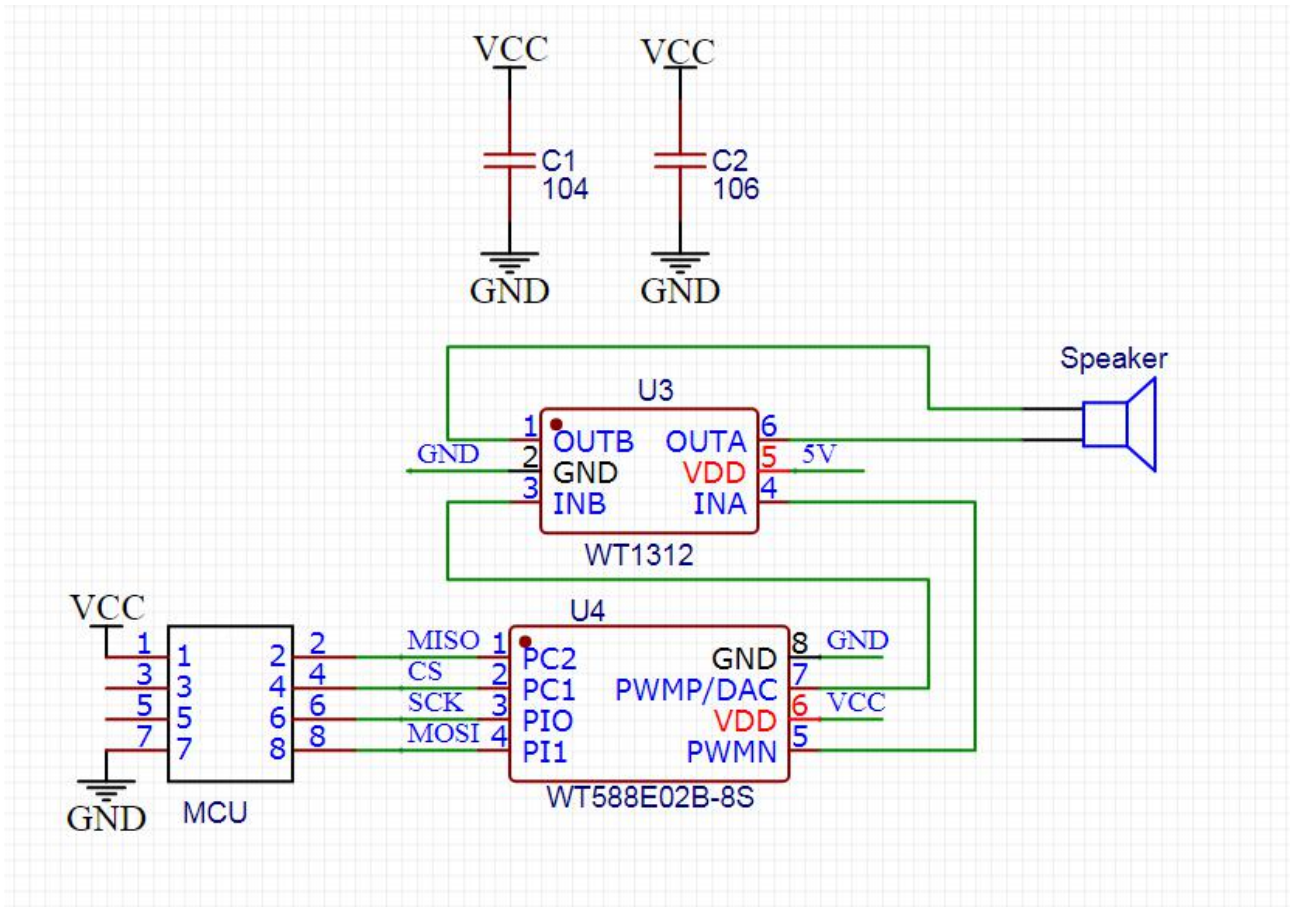
注意：布线时 WT588E 芯片 VCC 脚和 GND 脚到电容的距离总长不得超过 1cm，以增强 WT588E 系列语音芯片的抗干扰能力。（如下图所示）



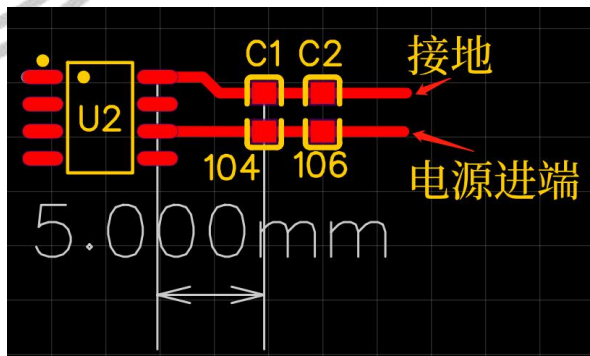


## 7.2.DAC 应用电路

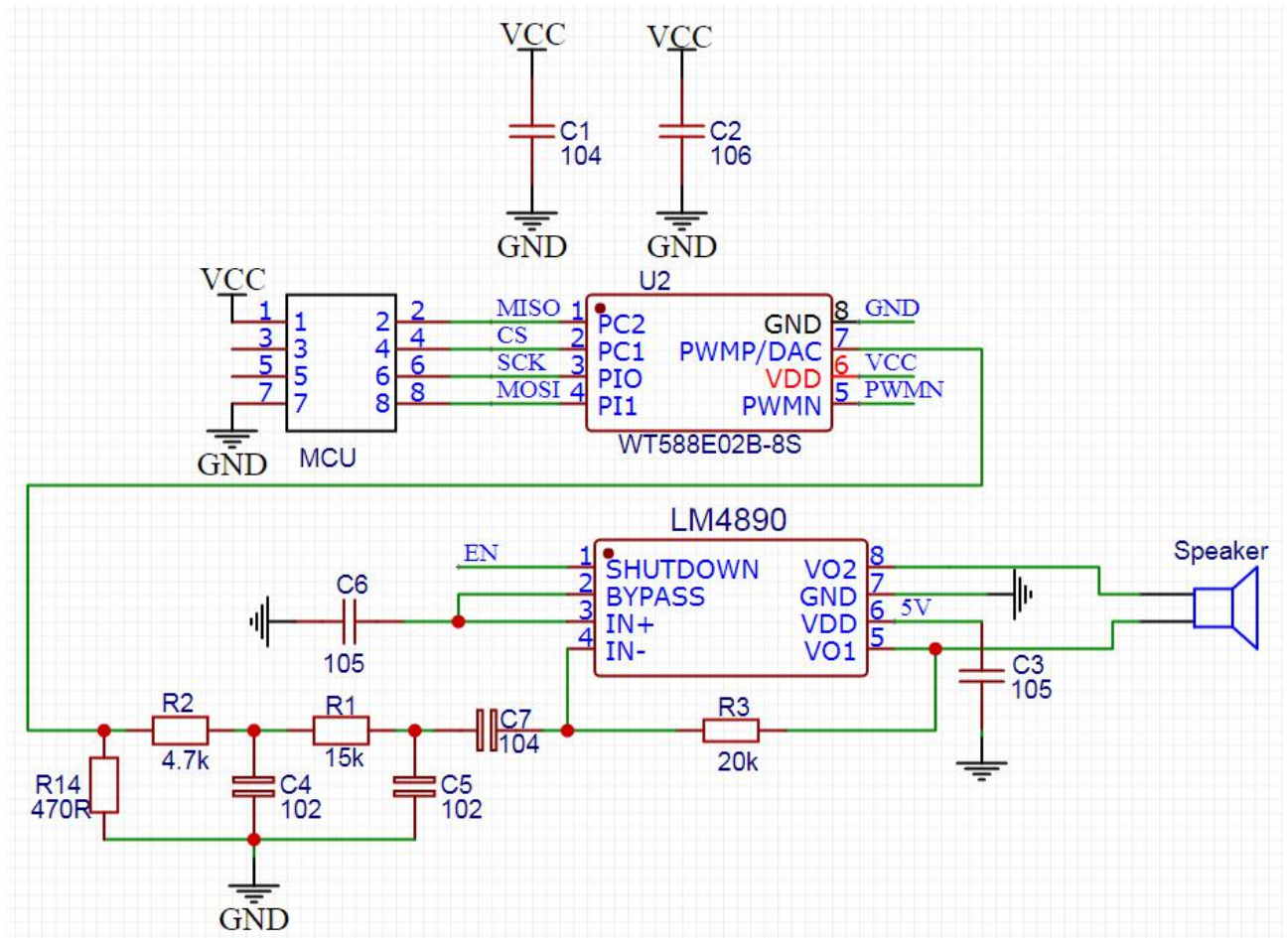
语音芯片的工作电压范围 2.0V-5.5V，PWM 输出，外接 WT1312 功放，如下图所示：  
 (WT1312 功放芯片，5V 工作，接 4R2.5W 的喇叭，有需求的可以咨询我司业务员。)



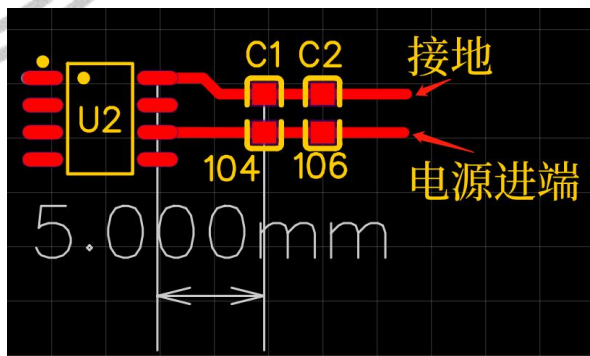
注意：布线时 WT588E 芯片 VCC 脚和 GND 脚到电容的距离总长不得超过 1cm，以增强 WT588E 系列语音芯片的抗干扰能力。（如下图所示）



语音芯片的工作电压范围 2.0V-5.5V，DAC 输出，外接 WT4890（AB 类功放）如下图所示：（WT4890 功放芯片，**2.2-5.5V 工作**，接 1W 的喇叭，有需求的可以咨询我司业务员）



注意：1.布线时 WT588E 芯片 VCC 脚和 GND 脚到电容的距离总长不得超过 1cm，以增强 WT588E 系列语音芯片的抗干扰能力。（如下图所示）



2.DAC 输出时，芯片电源脚和功放样品输入脚前都需加 RC 震荡电路，以提高音质，可参考以上原理图。

3.可以用 WT588E 芯片的第一脚来使能功放芯片，语音芯片标准程序不播放时第一脚为高电平，播放时为低电平（需根据功放使能状态做相应的电平转换）；也可以用单片机来使能功放芯片或外接电源一直使能功放芯片。（一直打开功放，播放前后可能会产生 popo 声，一般不建议使用）

## 8. 程序范例

```

#define UC16 unsigned int
#define UC8 unsigned char
#define UC32 unsigned long
#define SPI_CS P00
#define SPI_CLK P01
#define SPI_MOSI P02
#define SPI_MISO P03
#define PACK_LEN 0x0111 //BIN 或 T3Z 文件大小(单位 512BYTE)
UC16 SEND_SUM = 0; //发送的校验和
UC16 REC_SUM = 0; //接收的校验和
/*-----
;函数名称: SPI_WT588E_BYTE(UC16 DDATA)
;功能: 实现 SPI 通信方式,SPI 模式 1
; 入参: DDATA 为发送数据 Delay_Cnt 为发送速度
; 出参: R_DATA 为接收的数据
-----*/
UC8 SPI_WT588E_BYTE(UC8 DDATA,UC8 Delay_Cnt)
{
    UC8 S_DATA,j,R_DATA;
    bit B_DATA;
    S_DATA = DDATA;
    B_DATA = S_DATA&0X80;
    for(j=0;j<8;j++)
    {
        SPI_CLK = 1; //时钟线拉高
        SPI_MOSI = B_DATA; //传输数据一位
        Delay_us(Delay_Cnt);
        SPI_CLK = 0; //时钟线拉低
        Delay_us(Delay_Cnt);
        R_DATA = R_DATA<<1;
        if(SPI_MISO==1) //接收一位数据
        {
            R_DATA =R_DATA|0x01;
        }
        else{
            R_DATA =R_DATA&0xFE;
        }
        S_DATA = S_DATA<<1;
        B_DATA = S_DATA&0X80;
    }
    return R_DATA;
}
    
```

```

/*-----
;函数名称:  WT588E_PLAY(UC8 DDATA)
;功能:      语音芯片播放指令
; 入参:
; 出参:
-----*/
void    WT588E_PLAY(UC8 DDATA)
{
    SPI_CS  = 0;
    Delay_Ms(5);
    SPI_WT588E_BYTE(0xF0,100);
    SPI_WT588E_BYTE(DDATA,100);
    SPI_CS  = 1;
}

/*-----
;函数名称:  DATA_CHANGE_All_START
;功能:      语音数据全部更换握手指令
; 入参:
; 出参:
-----*/
void    DATA_CHANGE_All_START()
{
    SPI_CS  = 0;
    Delay_MS(5);
    SPI_WT588E_BYTE(0xE1,20);
    Delay_us(20);
    SPI_WT588E_BYTE(0xFF,20);
    SEND_SUM = 0x01E0;
    SPI_CS  = 1;
}

/*-----
;函数名称:  DATA_CHANGE_SINGLE_START
;功能:      语音数据全部更换握手指令
; 入参:
; 出参:
-----*/
void    DATA_CHANGE_SINGLE_START(UC8 Addr)
{
    SPI_CS  = 0;
    Delay_MS(5);
    SPI_WT588E_BYTE(0xE0,20);
    Delay_us(20);
    
```

```

        SPI_WT588E_BYTE(Addr,20);
        SEND_SUM = 0xE0+Addr;
        SPI_CS = 1;
    }

/*-----
;函数名称:  DATA_CHANGE_End()
;功能:      语音数据更换结束指令
; 入参:
; 出参:
-----*/
void    DATA_CHANGE_End()
{
    SPI_CS = 0;
    Delay_MS(5);
    SPI_WT588E_BYTE(0xEF,20);
    SPI_CS = 1;
}

/*-----
;函数名称:  DATA_CHANGE_PACK_START
;功能:      语音数据更换一个包的开始指令
; 入参:
; 出参:      1: 校验成功  0: 校验失败
-----*/
bool    DATA_CHANGE_PACK_START()
{
    UC16    SUM_TEMP = 0;
    REC_SUM = 0;
    SPI_CS = 0;
    Delay_MS(5);
    SPI_WT588E_BYTE(0xDF,20);
    Delay_us(20);
    SUM_TEMP = SPI_WT588E_BYTE(0x00,20);
    REC_SUM = SUM_TEMP;
    Delay_us(20);
    SUM_TEMP = SPI_WT588E_BYTE(0x00,20);
    SUM_TEMP = SUM_TEMP<<8;
    REC_SUM = REC_SUM + SUM_TEMP;
    SPI_CS = 1;
    if(SEND_SUM == REC_SUM)
    {
        return true;
    }
    else

```

```

    {
        return false;
    }
}
/*-----
;函数名称:  DATA_CHANGE_PACK_SEND
;功能:      语音数据发送一个包
; 入参:      DATA_BUF bin 文件存放区
              DATA_LEN 这个包的数据长度 (完整 512BYTE)
; 出参:      1: 校验成功  0: 校验失败
-----*/
void    DATA_CHANGE_PACK_SEND(UC32 *DATA_BUF, UC8 DATA_LEN)
{
    UC16    SUM_TEMP    = 0;
    UC16 j;
    SEND_SUM    = 0;
    SPI_CS    = 0;
    for(j=0;j<DATA_LEN;j++)
    {
        Delay_us(20);
        SPI_WT588E_BYTE(*(DATA_BUF+j),2);
        SUM_TEMP = *(DATA_BUF+j);
        j++;

        Delay_us(20);
        SPI_WT588E_BYTE(*(DATA_BUF+j),2);
        SUM_TEMP = SUM_TEMP + (*(DATA_BUF+j)<<8);
        SEND_SUM = SEND_SUM + SUM_TEMP;
    }
    SPI_CS =1;
}

/*-----
;函数名称:  DATA_CHANGE_All()
;功能:      语音数据全部更换
; 入参:
; 出参:      1: 更换成功  0: 更换失败
-----*/
bool    DATA_CHANGE()
{
    UC8 i = 0;
    DATA_CHANGE_All_START();
    Delay_ms(30);
    for(i=0;i<PACK_LEN;i++)

```



```

    {
        Delay_ms(16);
        if(DATA_CHANGE_PACK_START()==1)
        {
            Delay_ms(1);
            DATA_CHANGE_PACK_SEND((DATA_BUF+i*512),512);
        }
        else
        {
            return false;
        }
    }
    DATA_CHANGE_End();
    return true;
}

```

```

/*-----
;函数名称: DATA_CHANGE_SINGLE(UC8 Addr )
;功能:     语音数据单首更换
; 入参:
; 出参:     1: 更换成功  0: 更换失败
-----*/

```

```

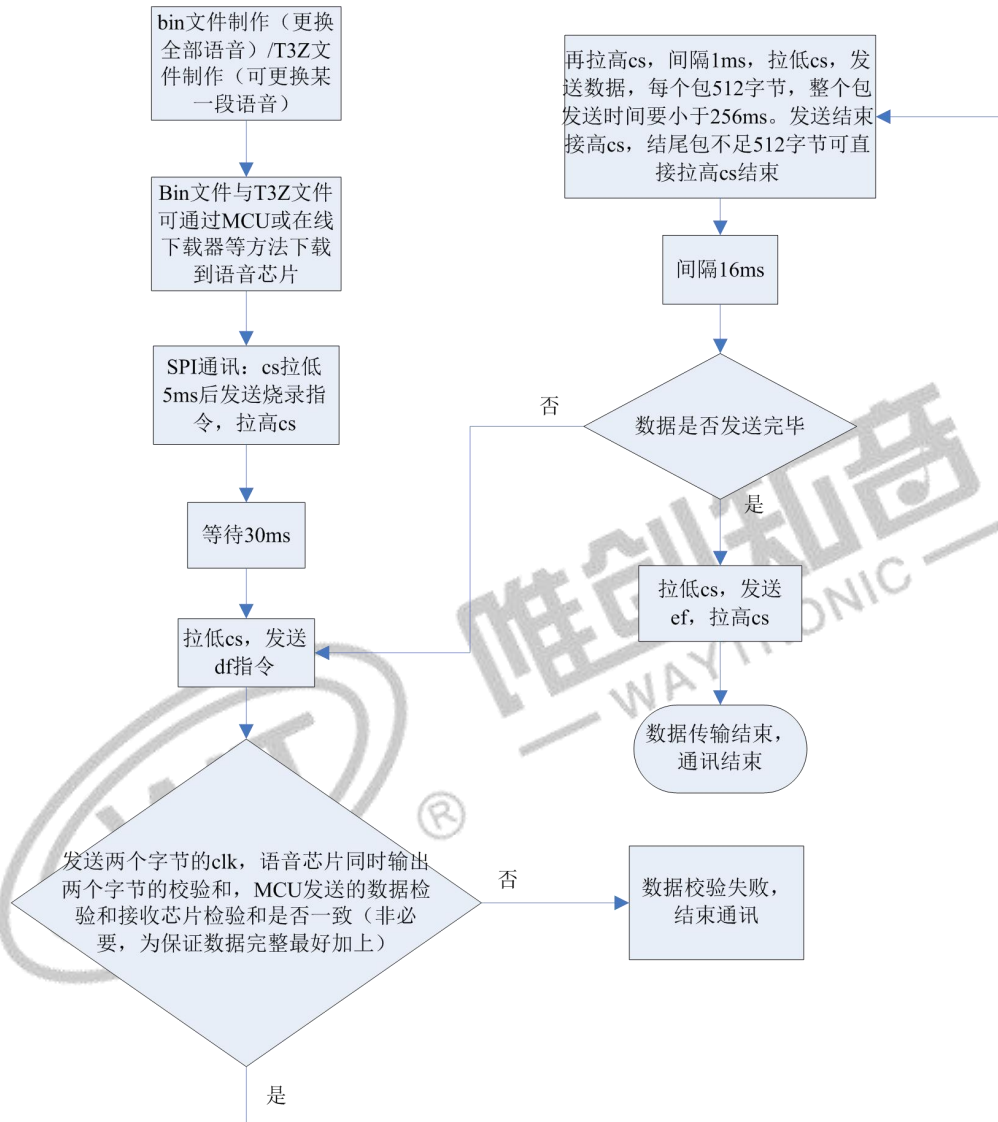
bool DATA_CHANGE_SINGLE(Addr)
{
    UC8 i = 0;
    DATA_CHANGE_SINGLE_START();
    Delay_ms(30);
    for(i=0;i<PACK_LEN;i++)
    {
        Delay_ms(16);
        if(DATA_CHANGE_PACK_START()==1)
        {
            Delay_ms(1);
            DATA_CHANGE_PACK_SEND((DATA_BUF+i*512),512);
        }
        else
        {
            return false;
        }
    }
    DATA_CHANGE_End();
    return true;
}

```



## 9. WT588E02B 系列更换升级:

将制作好的 bin 文件或 T3Z 文件通过 MCU 或在线下载器等方法将数据下载即可更换设备的语音文件，方便快捷、操作简单。



注：时钟周期为40us，高低电平时间比值为20us:20us，每个字节之间要等待半个时钟周期

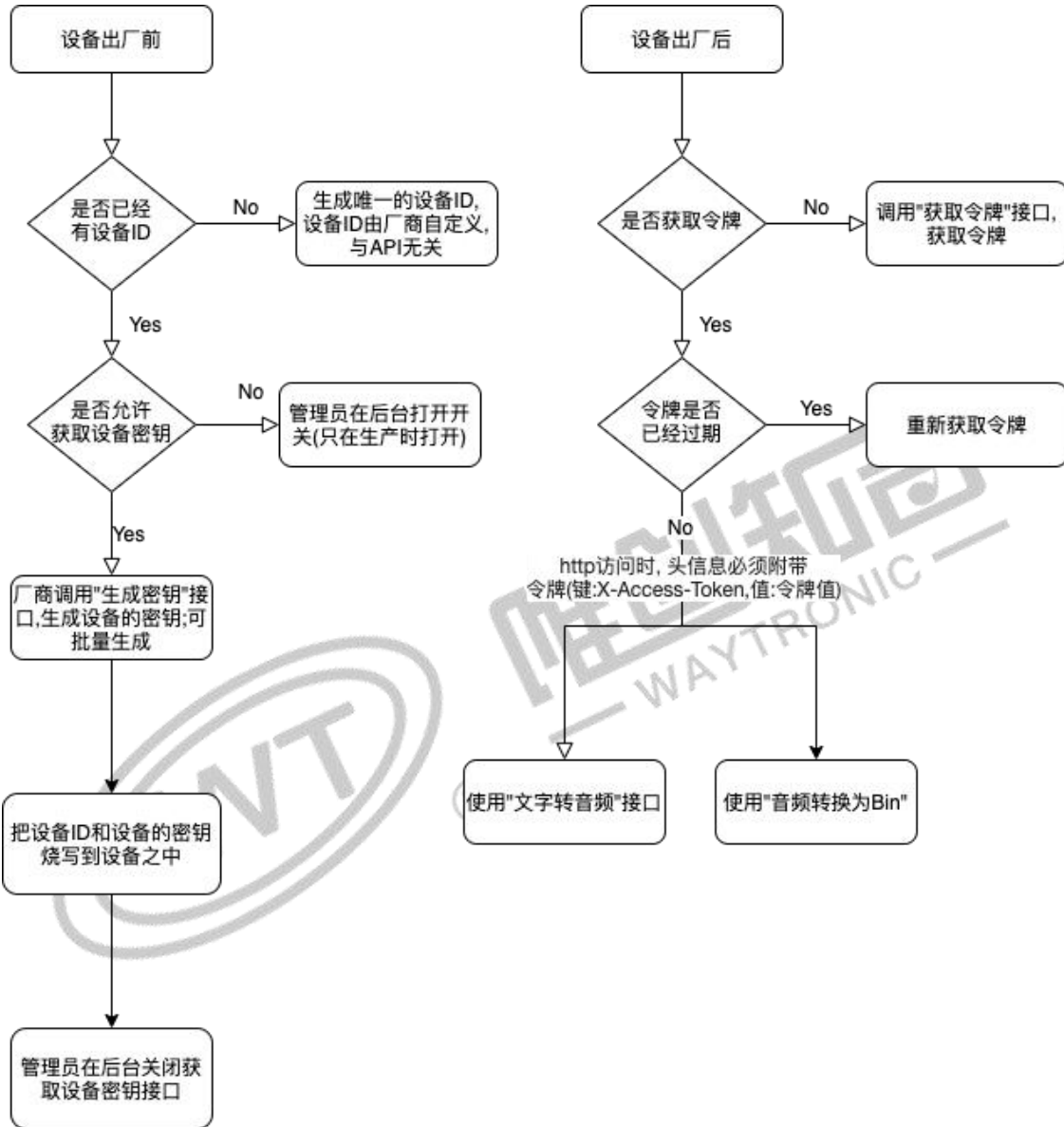
## 10.bin 文件制作或 T3Z 文件制作

制作 bin 文件：登陆网页上位机网址后，加载要播放的语音文件或使用文字转换音频功能加载语音后制作 bin 文件。WT588 网页制作客户登录网址：

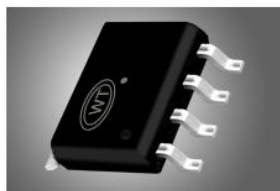
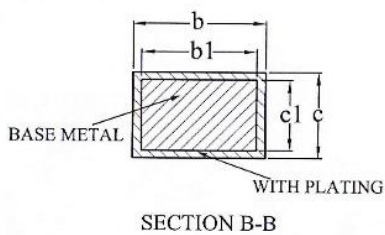
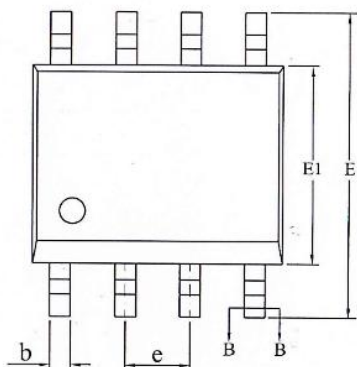
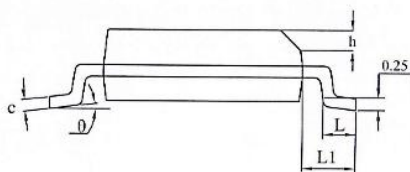
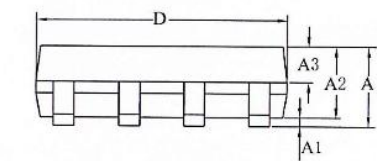
<http://WT588f.waytronic.com:8083/user/register>。bin 文件制作步骤可参考《WT588F 网页上位机操作说明 2020-8-31》或视频解说，可联系业务员提供。

访问 API 接口，可加载本地语音或采用文字转语音功能生成语音文件，将语音文件转换为 bin 文件或 T3Z 文件（可用于单段语音修改），可用于单段语音或全部语音的远程更新。

接口网址：<http://api.wt588f.waytronic.com:8083/doc.html?plus=1&cache=1>，以下是 API 接口的使用流程：



## 11. 封装管脚图



| SYMBOL | MILLIMETER |      |       |
|--------|------------|------|-------|
|        | MIN        | NOM  | MAX   |
| A      | —          | —    | 1.75  |
| A1     | 0.10       | —    | 0.225 |
| A2     | 1.30       | 1.40 | 1.50  |
| A3     | 0.60       | 0.65 | 0.70  |
| b      | 0.39       | —    | 0.47  |
| b1     | 0.38       | 0.41 | 0.44  |
| c      | 0.20       | —    | 0.24  |
| c1     | 0.19       | 0.20 | 0.21  |
| D      | 4.80       | 4.90 | 5.00  |
| E      | 5.80       | 6.00 | 6.20  |
| E1     | 3.80       | 3.90 | 4.00  |
| e      | 1.27BSC    |      |       |
| h      | 0.25       | —    | 0.50  |
| L      | 0.50       | —    | 0.80  |
| L1     | 1.05REF    |      |       |
| θ      | 0          | —    | 8°    |



深圳唯创知音电子有限公司（原名：广州唯创电子有限公司）——于 1999 年创立于广州市天河区，是一家专注于语音技术研究、语音产品方案设计及控制等软、硬件设计的高新技术公司。业务范围涉及电话录音汽车电子、多媒体、家居防盗、通信、家电、医疗器械、工业自动化控制、玩具及互动消费类产品等领域。团队有着卓越的 IC 软、硬件开发能力和设计经验，秉持着「积极创新、勇于开拓、满足顾客、团队合作」的理念，为力争打造“语音业界”的领导品牌。

我公司是一家杰出的语音芯片厂家，从事语音芯片研究及外围电路开发；同时为有特别需求的客户制订语音产品开发方案，并且落实执行该方案，完成产品的研发、测试，声音处理，直至产品的实际应用指导等一系列服务。经过多年的发展，公司形成了一个完善的新品流程体系，能快速研发出新品以及完善产品。语音芯片系列包含:WT2000、WT2003、WT5001、WT588D、WTH、WTV、WTN 等，每一款语音芯片我们都追求精益求精、精雕细琢不断开发和完善，以求更佳的品质、为客户实现更多的价值。产品、模块、编辑软件等的人性化设计，使得客户的使用更方便。于 2006 年成立的北京唯创虹泰分公司主要以销售完整的方案及成熟产品为宗旨，以便于为国内北方客户提供更好的服务。

不仅如此，还推出的多种语音模块，如 WT2000 录音模块，通过外围电路的扩展，更贴近广大用户的需求。

我们也是 MP3 芯片研发生产厂家。随着公司的外围技术扩展，在 2004 年开始生产 MP3 芯片，以及提供 MP3 方案。在同行里面有相当高的知名度，到现在为止更新换代一起出了 8 种 MP3 解决方案，并且得到市场的广泛认可。其中的 WT2000、WT2003 等芯片以音质表现极其优秀不断被客户所接受并使用。

在语音提示器方面，我们也从事于语音提示器生产厂家：经过多年的技术储备，开始向语音提示器领域拓展，并且得到了可喜的成果，成为语音提示器生产厂家里的一员。根据探头的类别：有超声波语音提示器，红外人体感应语音提示器，光感应语音提示器。同时也针对不同的领域开发了：自助银行语音提示器，欢迎光临迎宾器，语音广告机，语音门铃等等产品。可以肯定将来会有更多的新产品上市，来满足广大的用户的需求。让我们的生活更加智能化，人性化。

总公司名称：深圳唯创知音电子有限公司

电话：0755-29605099 0755-29606621 0755-29606993

传真：0755-29606626

全国统一服务热线：4008-122-919

E-mail：[WT1999@waytronic.com](mailto:WT1999@waytronic.com)

网址：<http://www.waytronic.com>

地址：广东省深圳市宝安区福永镇福安机器人产业园 11 栋 4 楼

分公司名称：广州唯创电子有限公司

电话：020-85638557

E-mail：[864873804@qq.com](mailto:864873804@qq.com)

网址：[www.w1999c.com](http://www.w1999c.com)

地址：广州市花都区天贵路 62 号 TGO 天贵科创 D 座 409 室

分公司名称：北京唯创虹泰科技有限公司

电话：010-89756745

传真：010-89750195

E-mail：[BHL8664@163.com](mailto:BHL8664@163.com)

网址：[www.wcht1998.com.cn](http://www.wcht1998.com.cn)

地址：北京昌平区立汤路 186 号龙德紫金 3 号楼 902 室