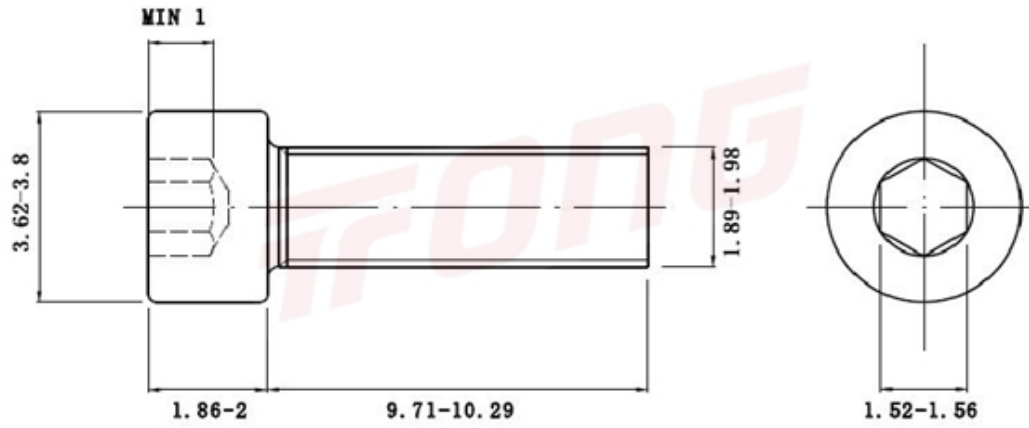




项目号 262515

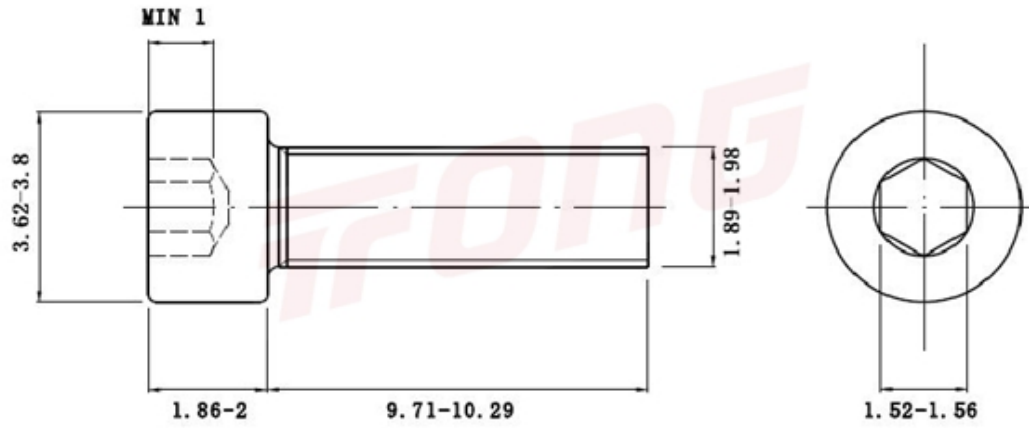


*图纸仅供参考，请以实物为准

材质	304
标准	DIN912
规格	M2-0.4 X 10
项目号	262515
品名	内六角圆柱头螺钉(滚花)



项目号 262515



*图纸仅供参考，请以实物为准

材质	304
标准	DIN912
规格	M2-0.4 X 10
项目号	262515
品名	内六角圆柱头螺钉(滚花)