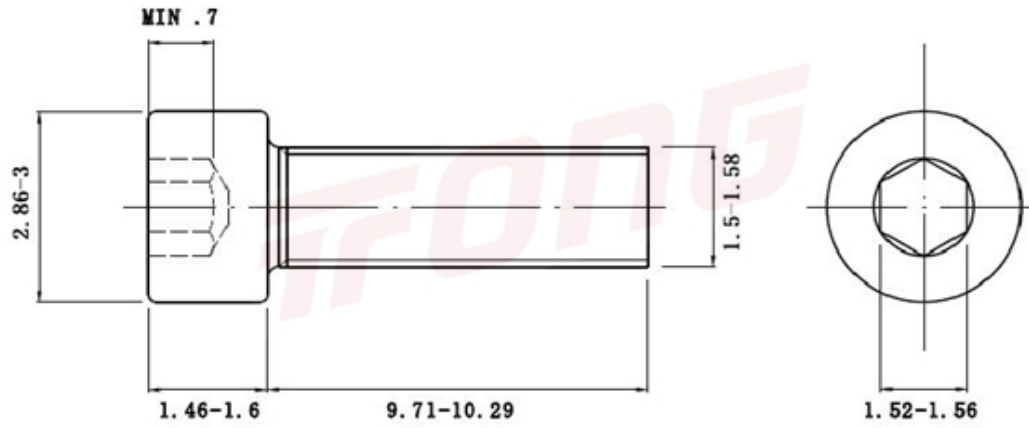




项目号 262505

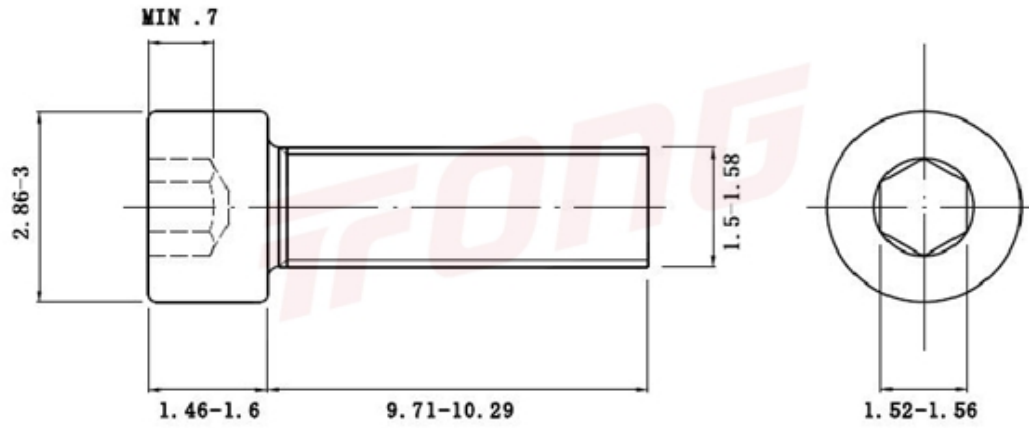


*图纸仅供参考，请以实物为准

| | |
|-----|----------------|
| 材质 | 304 |
| 标准 | DIN912 |
| 规格 | M1.6-0.35 X 10 |
| 项目号 | 262505 |
| 品名 | 内六角圆柱头螺钉(滚花) |



项目号 262505



*图纸仅供参考，请以实物为准

| | |
|-----|----------------|
| 材质 | 304 |
| 标准 | DIN912 |
| 规格 | M1.6-0.35 X 10 |
| 项目号 | 262505 |
| 品名 | 内六角圆柱头螺钉(滚花) |