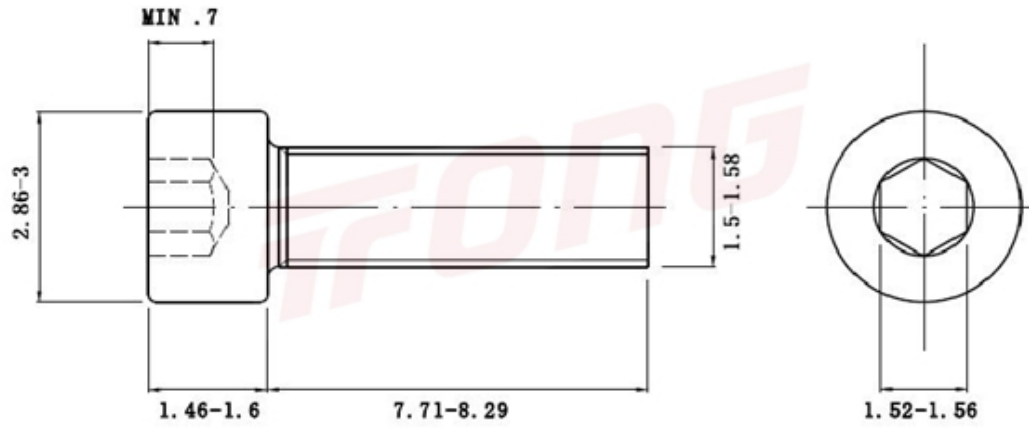




项目号 262504

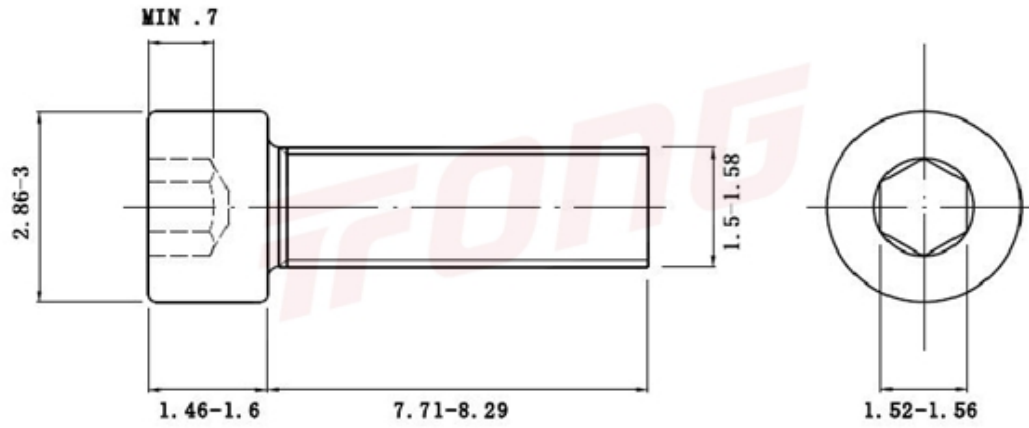


*图纸仅供参考，请以实物为准

材质	304
标准	DIN912
规格	M1.6-0.35 X 8
项目号	262504
品名	内六角圆柱头螺钉(滚花)



项目号 262504



*图纸仅供参考，请以实物为准

材质	304
标准	DIN912
规格	M1.6-0.35 X 8
项目号	262504
品名	内六角圆柱头螺钉(滚花)