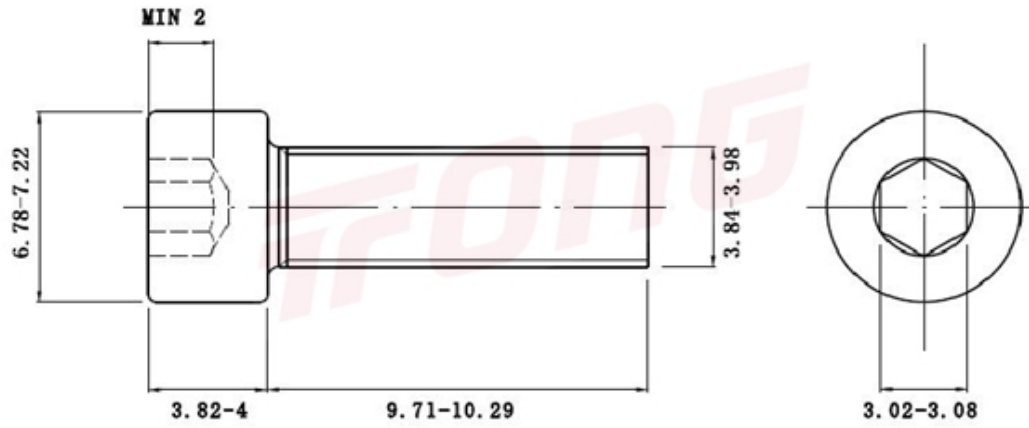




项目号 120356

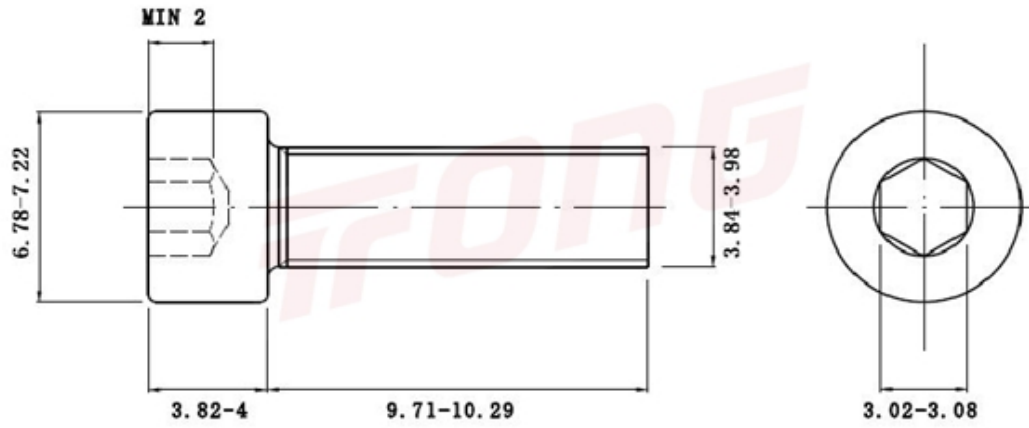


\*图纸仅供参考，请以实物为准

材质	304
标准	DIN912
规格	M4-0.7 X 10
项目号	120356
品名	内六角螺丝(滚花)



项目号 120356



\*图纸仅供参考，请以实物为准

材质	304
标准	DIN912
规格	M4-0.7 X 10
项目号	120356
品名	内六角螺丝(滚花)