

2020.05

# SC01T

单通道带自校正功能的容性触摸感应器

## 1. 概览

### 1.1 概述

SC01T 触摸感应器可以用平均电容值作为基准检测感应点的电容变化。它可以通过任何非导电介质来感应电容变化。这样感应模块就可以很好的跟水和灰尘隔离。SC01T 有更强的抗干扰性和更好的一致性。这个芯片可以工作在低功耗的环境下，当电源为 5v 时，工作电流为 43uA，待机电流为 4ua 以下，也适用于电池应用。

### 1.2 特性

- ◇ 带自校正功能的单通道感应芯片
- ◇ 可以通过任何非导电介质感应“按键触摸”
- ◇ 通过外部电容调整灵敏度
- ◇ Open-Drain 的输出形式
- ◇ 按键输出经过完全消抖处理
- ◇ 工作电压范围：2.0v~6.5V

### 1.3 应用

- ◇ 替代机械开关
- ◇ 人体感应检测
- ◇ 玩具和互动游戏的人体界面
- ◇ 门禁按键
- ◇ 灯控开关
- ◇ 密封键盘面板
- ◇ 替代隔膜开关

### 1.4 封装

SC01T采用SOT23-5封装

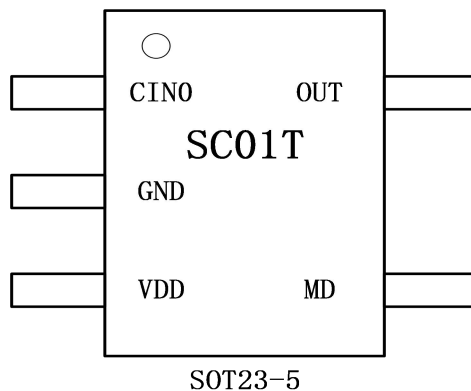


图1-1： 封装简图

## 1.5 管脚

表1-1: 管脚汇总

| 管脚顺序 | 名称   | 类型  | 功能      |
|------|------|-----|---------|
| 1    | CIN0 | I/O | 触摸检测端   |
| 2    | GND  | Pwr | 电源地     |
| 3    | VDD  | Pwr | 电源      |
| 4    | MD   | I   | 工作模式的选择 |
| 5    | OUT  | OD  | 感应按键输出  |

管脚类型

Pwr: 电源 / 地

I/O: CMOS 输入/输出

I: CMOS 输入

OD: NMOS 开漏输出

## 1.6 管脚说明

### VDD, GND

电源正负输入端。

### CIN0

感应电容的输入检测端口。

### OUT

触摸输出端口。端口内部结构为带上拉电阻的NMOS开漏输出，输出弱高或强低电平，有效电平是强低电平。

### MD

工作模式设置端口。

- 1: 当MD悬空时，芯片工作在省电模式下，输出模式为直接输出模式，当检测到手指触摸，输出低电平。
- 2: 当MD接VDD时，芯片工作在省电模式下，输出模式是锁存输出模式：每次检测到手指触摸，输出电平翻转，状态锁存。
- 3: 当MD接GND时，芯片工作在正常模式下，输出模式为直接输出模式，当检测到手指触摸，输出低电平。

## 2. 芯片功能

### 2.1 初始化时间

芯片复位之后会读取外部电容值做为判断基准值。此过程大约300ms左右。

### 2.2 灵敏度设置

灵敏度是由并联在CIN0通道的电容决定，电容范围是最小0pf，最大80pf。数值越小，灵敏度越高。为了保证灵敏度的一致性，电容要求使用10%或以上的精度的涤纶电容、NPO材质电容或者COG材质电容为最佳。务必在PCB布局时，将该电容尽量贴近IC放置。

## 2.3 自校正

根据外部环境温度和湿度等的漂移，按键电容基准参考值也会发生漂移，芯片会自动调整校正按键的电容基准参考值，以适应当前环境的变化。

当检测到按键后，芯片会立即停止校正一段时间，这段时间大约 30~80S。芯片工作电压电压越大，则时间越短，当工作电压值固定，芯片停止校正的时间也固定。参考如下表格：

**表 2-1 检测到有按键停止自校正时间与电压关系：**

|         |     |     |     |    |    |     |
|---------|-----|-----|-----|----|----|-----|
| 工作电压(V) | 2.0 | 2.5 | 3.3 | 4  | 5  | 6.5 |
| 时间(S)   | 80  | 75  | 65  | 55 | 50 | 30  |

停止校正时间一到，芯片会继续自校正，如果当前按键还是持续有效，按键信息会被当做环境的漂移立即被更新，也就是说检测按键有效的时间不会超过 30~80S 秒。

## 2.4 触摸反应时间

正常工作模式下可以检测到的按键频率大于 10 次/秒。

## 2.5 输出逻辑

触摸输出有两种状态：弱高或强低。

当MD悬空（省电模式）或者接GND（正常模式），检测到触摸时，输出强低，无触摸时，输出高阻。

当MD接VDD（省电模式），每一次触摸都会引发输出翻转，状态锁存。

**表2-2 MD悬空或者接GND：直接输出模式**

|      |      |     |     |     |     |     |
|------|------|-----|-----|-----|-----|-----|
| 时段   | 时段1  | 时段2 | 时段3 | 时段4 | 时段5 | 时段6 |
| 动作   | 芯片复位 | 无触摸 | 触摸  | 无触摸 | 触摸  | 无触摸 |
| 触摸输出 | 弱高   | 弱高  | 低电平 | 弱高  | 低电平 | 弱高  |

**表2-3 MD接VDD：锁存输出模式**

|      |      |     |     |     |     |     |
|------|------|-----|-----|-----|-----|-----|
| 时段   | 时段1  | 时段2 | 时段3 | 时段4 | 时段5 | 时段6 |
| 动作   | 芯片复位 | 无触摸 | 触摸  | 无触摸 | 触摸  | 无触摸 |
| 触摸输出 | 弱高   | 弱高  | 低电平 | 低电平 | 弱高  | 弱高  |

## 2.6 省电模式

如果MD引脚悬空或者接VDD的情况下，芯片没有触摸的时间大概25~180S，芯片会自动进入省电模式。芯片工作电压电压越大，则该时间越短，当工作电压值固定，进入省电模式的时间也固定。在省电模式下，按键的采样间隔会变长，电流消耗（I<sub>dd</sub>）会减小，按键采样时间间隔是500ms左右。如果检测到按键，芯片马上离开省电模式，进入正常模式。

表 2-4 进入省电模式的时间与电压关系:

|         |     |     |     |    |    |     |
|---------|-----|-----|-----|----|----|-----|
| 工作电压(V) | 2.0 | 2.5 | 3.3 | 4  | 5  | 6.5 |
| 时间(S)   | 180 | 105 | 60  | 45 | 34 | 25  |

## 3. 应用

### 3.1 应用电路

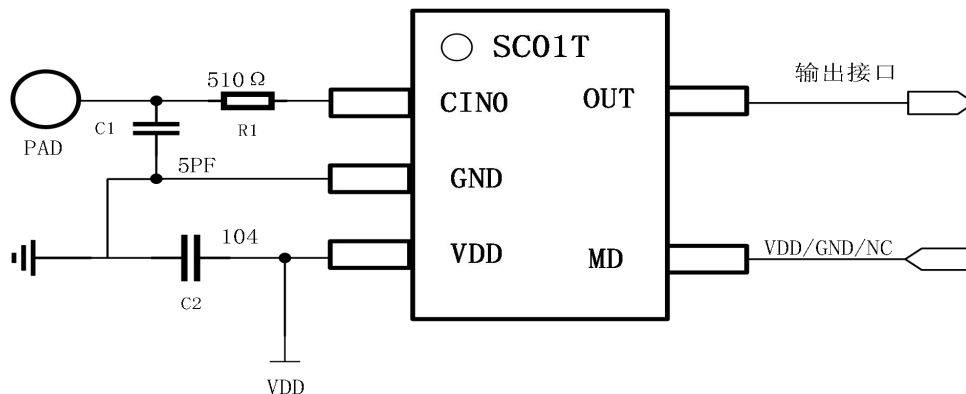


图 3-1 : SC01T应用电路

注:

1. C1是灵敏度调整电容，根据产品的灵敏度需求调整，调整范围是0pf~80pf，电容值越大灵敏度越低。
2. MD端口根据功能要求，直接连接到VDD或GND或悬空。
3. OUT输出引脚内部集成10K的上拉电阻，可以直接与单片机连接，无需再接上拉。

## 4. 详细参数

### 4.1 额定值\*

工作温度..... -40°C to +85°C  
 存储温度 ..... -50°C to +150°C  
 最大工作电压..... 6.5V

管脚的容限电压 .....VDD+0.3v

直流输出电流..... 10.0 mA

\*注意: 超出上述额定值可能导致芯片工作不正常并且导致芯片的永久损坏。

## 4.2 电气特性

表4-1: 电气参数 TA = 25°C

| 特性               | 符号          | 条件   | 最小值 | 典型值        | 最大值  | 单位  |
|------------------|-------------|--|-----|------------|------|-----|
| 工作电压             | Vdd         |  | 2.0 |            | 6.5  | V   |
| 正常模式<br>电流消耗     | Ind         | VDD=5.0V                                   |     |            | 43   | uA  |
|                  |             | VDD=3.3v                                   |     |            | 32   | uA  |
|                  |             | VDD=2.0V                                   |     |            | 18   | uA  |
| 省电模式<br>电流消耗     | Iid         | VDD=5.0v                                   |     |            | 4    | uA  |
|                  |             | VDD=3.3v                                   |     |            | 3    | uA  |
|                  |             | VDD=2.0v                                   |     |            | 1    | uA  |
| OUT输出电阻( NMOS开漏) | Zo          | $\Delta Cs > 0.2pF$<br>$\Delta Cs < 0.2pF$ |     | 20<br>100M |      | Ohm |
| OUT输出灌电流         | Isk         | VDD=5V&&OUT=0                              |     |            | 10.0 | mA  |
| 检测输入端电容          | Cs          |  | 0   |            | 80   | pF  |
| 最小检测电容           | $\Delta Cs$ | Cs = 5pF                                   |     | 0.2        |      | pF  |

## 4.3 封装尺寸图 (SOT23-5)

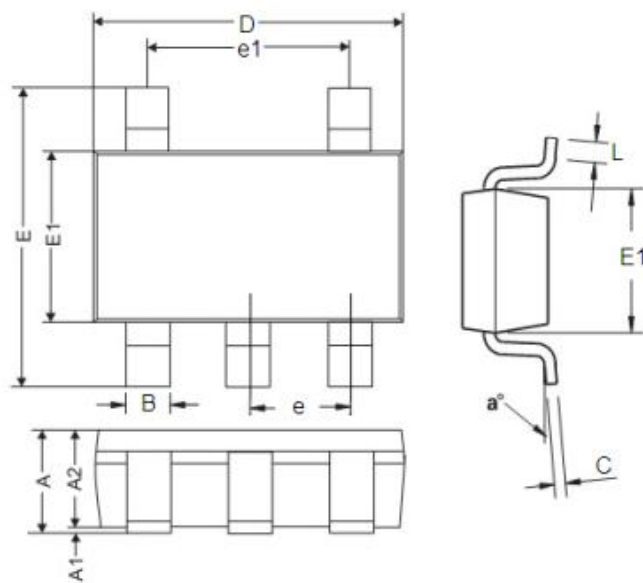


图 4-1: SOT23-5封装示例

表4-2: 封装尺寸参数

| 符号 | 毫米单位    |      | 英寸单位      |        |
|----|---------|------|-----------|--------|
|    | 最小值     | 最大值  | 最小值       | 最大     |
| A  | 0.9     | 1.45 | 0.0354    | 0.0570 |
| A1 | 0       | 0.15 | 0         | 0.0059 |
| A2 | 0.9     | 1.3  | 0.0354    | 0.0511 |
| B  | 0.2     | 0.5  | 0.0078    | 0.0196 |
| C  | 0.09    | 0.26 | 0.0035    | 0.0102 |
| D  | 2.7     | 3.10 | 0.1062    | 0.1220 |
| E  | 2.2     | 3.2  | 0.0866    | 0.1181 |
| E1 | 1.30    | 1.80 | 0.0511    | 0.0708 |
| e  | 0.95REF |      | 0.0374REF |        |
| e1 | 1.90REF |      | 0.0748REF |        |
| L  | 0.1     | 0.6  | 0.0039    | 0.0236 |
| a° | 0°      | 30°  | 0°        | 30°    |

## 5. 电容按键传感器

### 5.1 触摸按键材料及形状

触摸按键可以是任何形状的导体，中间可以留孔或者镂空，但要保证一定的平面面积。建议使用直径大于12mm 的圆形或者方形，注意避免尖端效应。触摸感应盘可以用 PCB 铜箔、金属片、平顶圆柱弹簧、导电棉、导电油墨、导电橡胶、导电玻璃的 ITO 层等。图 5-1 所示：



按键感应盘可以是实心或中空矩形、圆形，多边形

图 5-1: 不同形状按键感应盘示例

### 5.2 触摸感应盘的尺寸

触摸感应盘的尺寸大小：最小 4mmX4mm，最大 30mmX30mm。实际面积大小根据灵敏度的需求而定，面积大小和灵敏度成正比。一般来说，按键感应盘的直径要大于面板厚度的 4 倍，并且增大电极的尺寸，可以提高信噪比。各个感应盘的形状、面积应该相同，以保证灵敏度一致。通常，在绝大多数应用里，12mmX12mm 是个典型值。

### 5.3 触摸触摸 PAD 和触摸面板的连接方式

- (1) 当用 PCB 的铜箔做触摸 PAD 时，直接将触摸 PAD 用两面胶粘在触摸面板上。
- (2) 使用带弹簧的贴片做触摸 PAD，必须将触摸 PAD 顶在面板上。
- (3) 使用导电橡胶或导电棉，导电橡胶或导电棉底端粘在 PCB 的铜箔上，顶端作为感应盘紧贴在面板上。
- (4) 导电油墨或 ITO 做成柔性 PCB，插在触摸端口的接口里。

### 5.4 触摸面板的选择

面板必须选用绝缘材料，可以是玻璃、聚苯乙烯、聚氯乙烯（pvc）、尼龙、树脂玻璃等。在生产过程中，要保持面板的材质和厚度不变，面板的表面喷涂必须使用绝缘的油漆。在触摸感应盘面积一定的情况下，面板的厚度和材质决定灵敏度。

通常面板厚度设置在 0~10MM 之间。不同的材料对应着不同的典型厚度，按键感应盘表面要平整，且必须紧密贴在面板上，中间不能有空气间隙。

在实际应用的时候，客户根据实际需要，找到理想的折中值。下面的表格是 PAD 大小和不同材质面板厚度的推荐值。

表 5-1: PAD 大小与不同面板厚度的推荐值

| PAD 直径<br>(MM) | 亚克力(介电<br>常数 2.6~3.7)<br>(MM) | 树脂玻璃<br>(介电常<br>数 3.4) | ABS(介电常<br>数 3.8~4.5) | 云母片(介电<br>常数 4~8) | 普通玻璃<br>(介电常数 7.6~8.0) |
|----------------|-------------------------------|------------------------|-----------------------|-------------------|------------------------|
| 8              | 2.25                          | 2.5                    | 3                     | 4.1               | 5                      |
| 10             | 3.25                          | 3.8                    | 4.3                   | 6.2               | 8                      |
| 12             | 4.5                           | 5.1                    | 5.6                   | 8                 | 10                     |
| 14             | 5.5                           | 6                      | 6.8                   | 10                | 12.5                   |

## 6. 电源

### 6.1 直流稳压器

SC 系列触摸芯片通过测量电容的微小变化反应触摸输出，因此要求电源的纹波和噪声要小，要注意避免由电源串入的外界强干扰。尤其应用于电磁炉、微波炉时，必须能有效隔离外部干扰及电压突变，因此要求电



源有较高稳定度。建议采用如下图所示的 7805 组成的稳压电路。

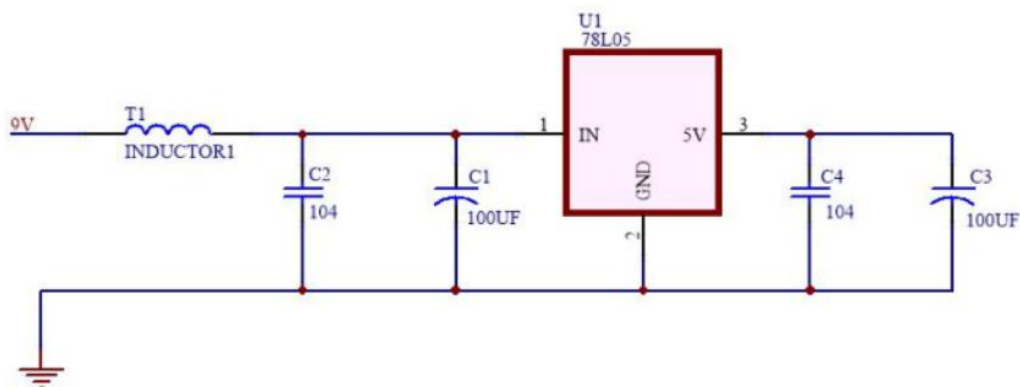


图 6-1: 7805 组成稳压电路

在 PCB 排版时，如果环境较恶劣，建议预留上图中电感 T1 焊盘，应对电磁炉等高噪声的干扰。在普通的应用中，可以不需要此电感。

## 6.2 稳压器件的放置

PCB LAYOUT 的时候，7805 电源组器件尽量靠近芯片的 VDD 和 GND 管脚。7805 电源组器件尽量与触摸芯片放在同一电路板上，并集中放置，杜绝电源连线过长带来噪声。

## 6.3 高噪声条件下的注意事项

在高噪声环境应用时，应避免高压(220V)、大电流、高频率操作的主板与触摸电路板上下重叠安置。如无法避免，应尽量远离高压大电流的器件区域或在主板上加屏蔽。

## 6.4 使用主机的 5V 电源

如果用户直接使用主机的 5V 电源，要接如下图的滤波电路，滤波电路中的 C3 电容和 C2 电容的放置规则和 6.2 相同。

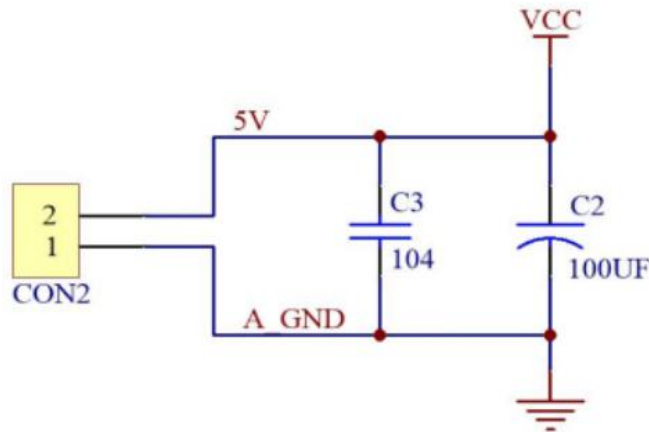


图 6-2: 5V 电源的滤波电路

## 7. 触摸感应电路 PCB 的设计

### 7.1 电源线的布线设计

触摸属于模拟敏感器件，同一系统的其他子单元的的电路要避免影响到触摸部分的电路，所以触摸电路部分的 VCC 电源线要单独走线，线长尽量短，走线要适当加粗。

### 7.2 地线的布线设计

触摸芯片的地线不要和其他电路共用，最好单独连到板子电源出入的接地点，也就是通常说的“星形接地”。电路的数字和模拟部分的电源和地分开用星型接法连接。

### 7.3 触摸应用电路外围元器件的布线设计

触摸芯片的退耦电容，灵敏度电容，电阻及触摸限流电阻尽量要紧靠芯片放置，走线距离尽量短。

### 7.4 PAD 与 IC 的感应盘输入引脚之间的连线

触摸 IC 尽量要放在中心位置，尽量触摸 IC 到各个 PAD 之间的距离基本平衡。

PAD 输入端的走线，单面板走线建议是 8MIL~13MIL，双面板走线建议是 5~8mil。在工艺允许的情况下，建议越细越好。

PAD 输入端到触摸 IC 的连线不要跨越其他信号线。尤其不能跨越强干扰、高频的信号线。

PAD 输入端到触摸 IC 的连线周围 0.5MM 尽量不要走其他信号线。

## 7.4 铺地规则

触摸 IC 及其相关的外围电路要铺地，可以有效提高产品抗干扰能力。铺地的注意要点如下：

- (1) 触摸 PAD 与铺地的距离推荐 1.5MM~2.0MM 之间，在这个距离区间内，可以有效平衡系统的抗干扰度和触摸的灵敏度。

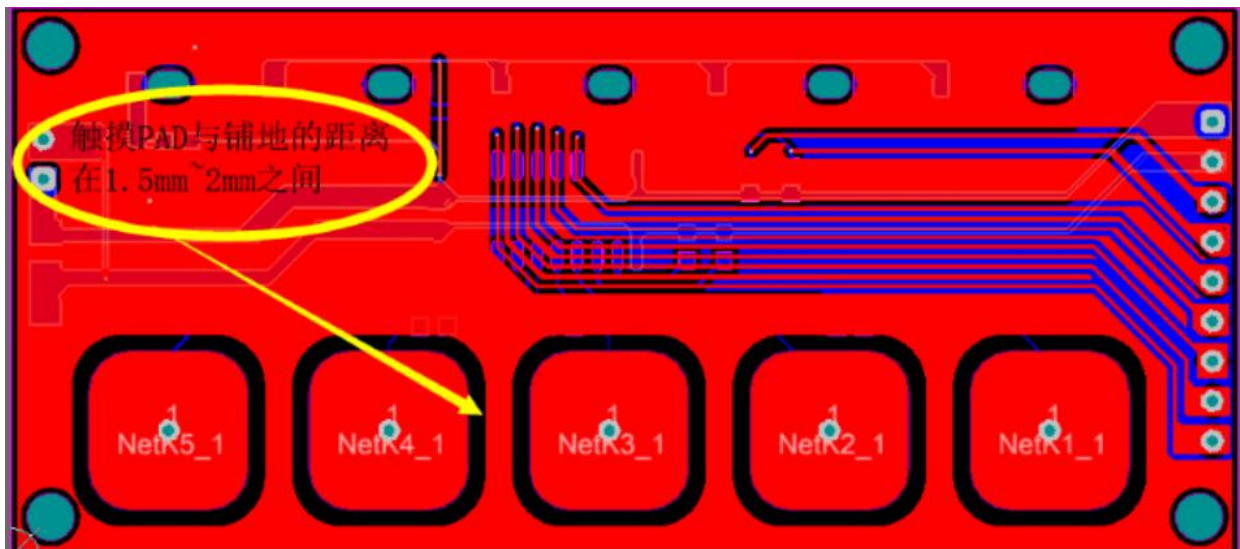


图 7-1: 触摸 PAD 离铺地 1.5MM 以上

- (2) 触摸 PAD 周围要铺地，触摸 PAD 正对反面的铺地要做镂空处理，减少寄生电容，改善灵敏度，且要尽量不要放置其他器件或者存在大面积铜箔，不走其他高频信号。

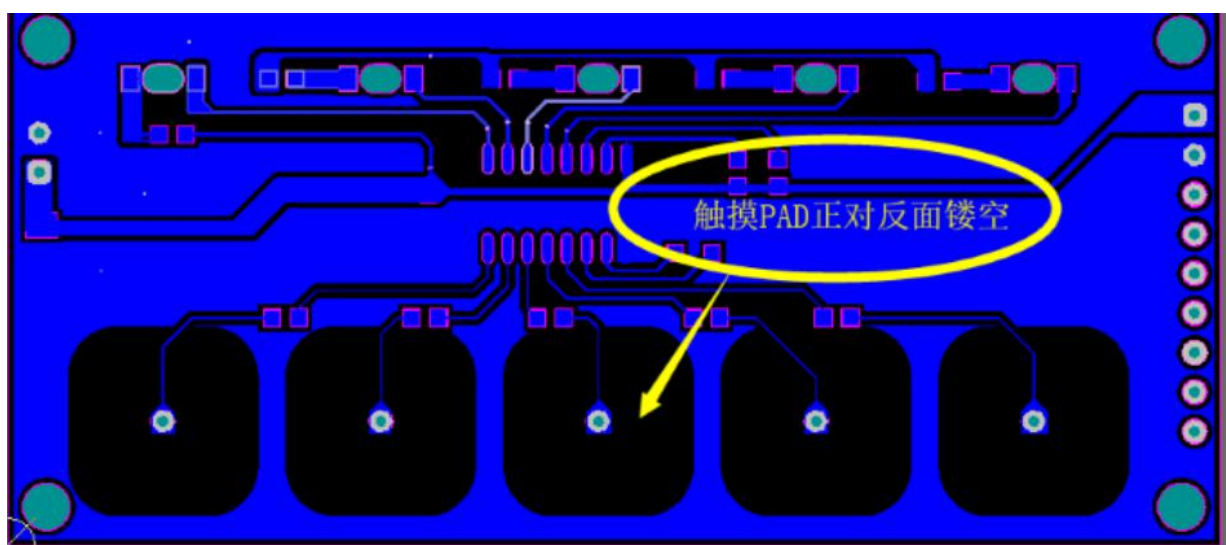


图 7-2: 触摸 PAD 正背面镂空

- (3) 触摸信号线离铺地距离保持在 15mil 以上，且相邻触摸信号线之间也要尽量保持在 15mil 以上，避免产生串扰。如下图所示：

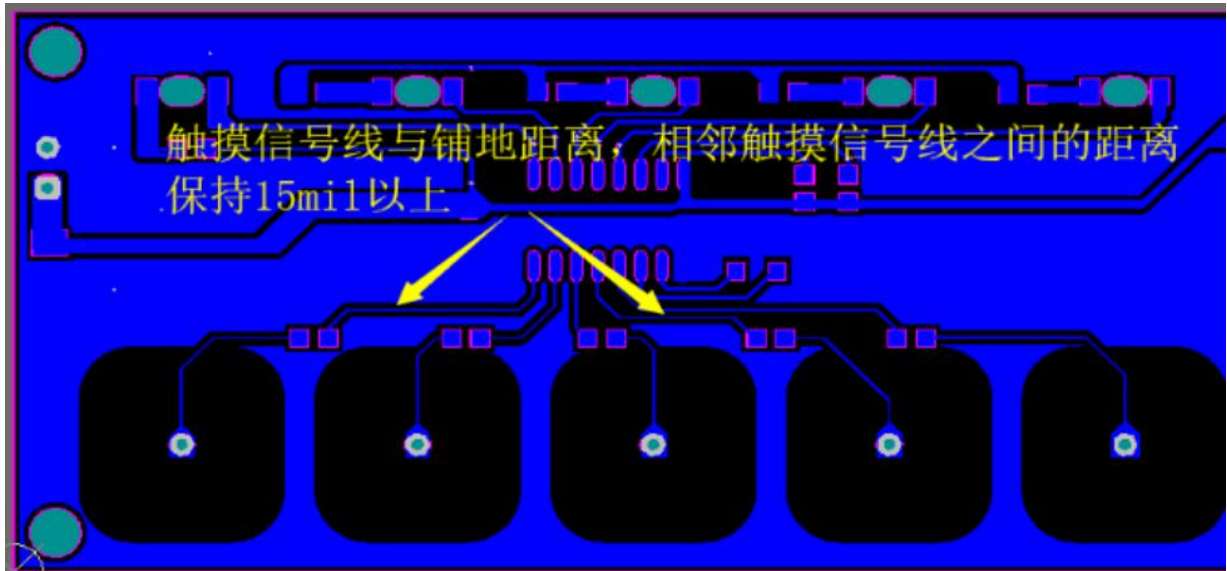


图 7-3：触摸信号线距离铺地及相邻触摸信号线保持 15mil 以上

- (4) 建议触摸 IC 及其相关的外围电路要用实铜铺地，增强芯片本身的抗干扰能力。