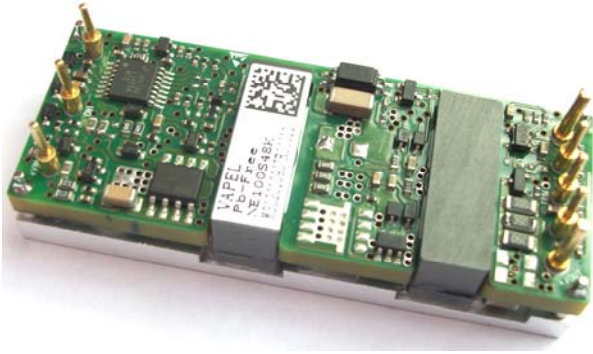




B

技术文件修订记录

日期	版本	描 述	制作人	审核	备注
2009.07.21	V00	新版	曾毅	汤波兵	
2010.11.24	V01	环保要求中 RoHS5 改为 RoHS	曾毅	汤波兵	
		机型型号更改为NE100S48K-B			
		纹波和噪音合并起来且最大值为 100mVp-p			
2011.05.25	V02	外形尺寸中, 引脚针长度由 4.8mm 改为 3.75mm	曾毅		



产品简介

概述

NE100S48K-B 是 DC-DC 直流模块电源, 36-75Vdc 输入, 12Vdc 输出, 输出功率 100W; 是工业标准八分之一砖封装和引脚, 外形结构为全开放式, 功率密度高。具有输入欠压保护、输出过压保护、输出短路保护、负逻辑遥控、输出电压微调 and 过温保护等功能。

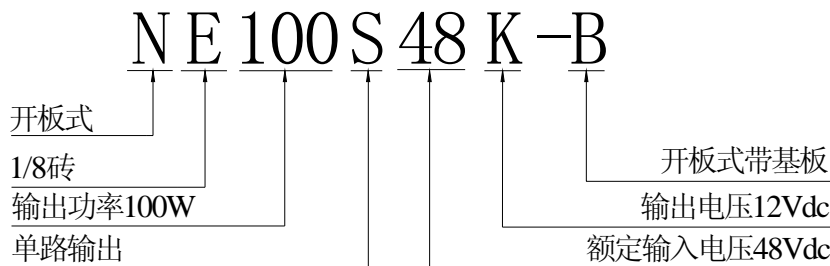
环保及安规特性

- 产品设计符合 UL/IEC/EN60950-1
- 产品设计符合 RoHS

产品主要规格

型号	输入电压范围 (Vdc)	输出电压 (Vdc)	输出电流 (A)	输出电压可调范围 (%)	输出纹波 (mVp-p)	典型效率 (%)
NE100S48K-B	36-75	12	0-8.33	-20+10	100	92

型号命名规则



输出电压简称表:

字母	A	B	C	D	E	F	G	H	I	J	K
输出电压 (V)	1.0	1.2	1.5	1.8	2.0 (2.1)	2.5	3.3 (3.4)	5.0 (5.0-6.2)	8.0	9.0	12.0
字母	L	M	N	P	Q	R	T	U	S	V	W
输出电压 (V)	13.8	15.0	24.0	28.0 (26.0-32.0)	48.0	53.5 (54.0)	68.0	75.0	特别输出电压	0.75	96.0

备注: 以上命名默认为负逻辑, 后缀带“-P”为正逻辑。

特点

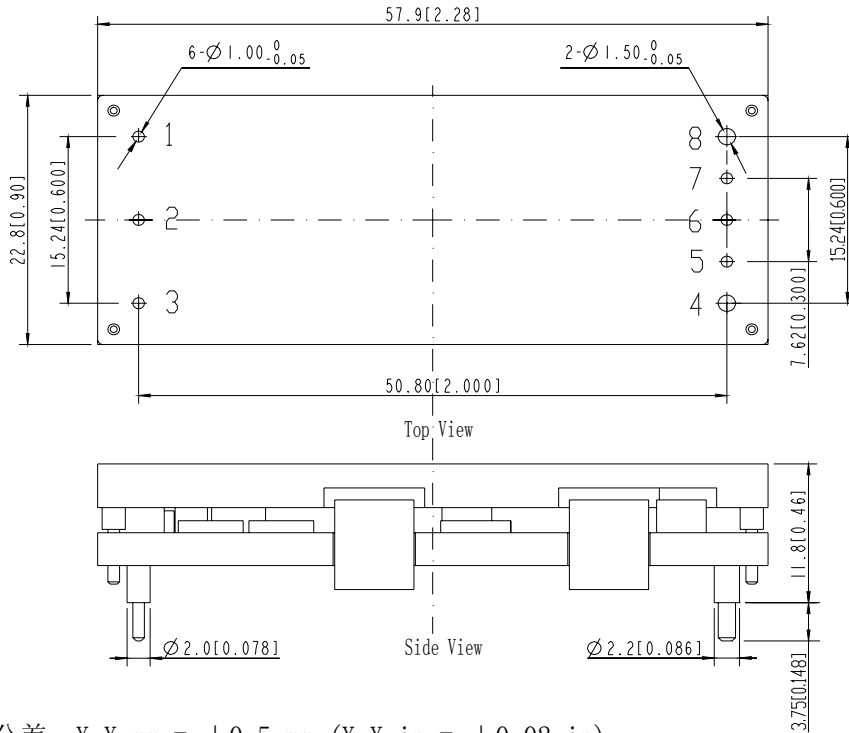
- 工业标准尺寸: 57.9mm×22.8mm×11.8mm
(2.28in×0.90in×0.46in)
- 额定输出功率: 100W
- 典型效率: 92%
- 输出纹波: 100mVp-p
- 逻辑电平遥控开关机
- 输出电压微调
- 输入欠压保护
- 输出过压 (可自动恢复)
- 过流及短路保护 (可自动恢复)
- 过温保护 (可自动恢复)
- 输入输出抗电强度: 1500Vdc
- 工作环境温度: -40℃—+85℃
- MTBF≥2,000,000H (Telcordia Ta=25℃, 额定输入, 满载输出, 风速 2.0 m/s)

应用领域

- 工作站、服务器
- DSP 芯片应用
- 分布式电源架构 (DPA)
- 电信设备
(交换机、接入网设备、传输设备 SDH 等)
- 无线通讯设备

外形尺寸及引脚定义

外形尺寸 长×宽×高 = 57.9×22.8×11.8 (单位: mm)
(2.28×0.90×0.46) (单位: inch)



注: 未标尺寸公差: X.X mm = ± 0.5 mm (X.X in = ± 0.02 in)
X.XX mm = ± 0.25 mm (X.XX in = ± 0.010 in)

引脚定义

引脚序号	1	2	3	4	5	6	7	8
符号	+Vin	CNT	-Vin	-Vout	-SENSE	TRIM	+SENSE	+Vout
功能	输入电压正端	遥控端	输入电压负端	输出电压负端	远端补偿负向输入	输出电压微调端	远端补偿正向输入	输出电压正端

电气特性

项目	最小值	典型值	最大值	单位	备注/条件
环境条件					
工作环境温度	-40	25	+85	°C	
储存温度	-55	25	+125	°C	
相对湿度	5		95	%	
储存湿度	5		95	%	
插针焊接温度			260	°C	波峰焊接, 时间小于 10s
			425	°C	烙铁焊接, 时间小于 5s
大气压力	80		106	kPa	
MTBF	2×10^6			H	Telcordia Ta=25°C, 额定输入, 满载输出, 风速 2.0 m/s
海拔高度			2000	m	



B

输入特性						
输入工作电压范围		36	48	75	Vdc	
允许输入最高非工作电压				80	Vdc	连续输入, 不损坏
允许输入浪涌电压				100	Vdc	瞬态 (100ms)
最大输入电流				3.5	A	Vin=36Vdc/额定负载
空载输入电流			60	100	mA	Vin=48Vdc /输出空载
输入瞬态冲击电流 (I ² t)				0.1	A ² s	
输入反射纹波电流				20	mA	Vin=48Vdc/额定负载, Ta=25℃, 测试方法见图(17)
遥控电流				1	mA	
负逻辑	遥控开启电平	-0.7		1.2	Vdc	负逻辑: CNT 接低电平时模块正常输出; CNT 接高电平或悬空时模块停止输出
	遥控关断电平	3.5		75	Vdc	
正逻辑	遥控开启电平	/		/	Vdc	
	遥控关断电平	/		/	Vdc	
输入 欠压保护	欠压关断电平	32	33	34	Vdc	
	欠压恢复电平	34	35	36	Vdc	
	欠压保护回差		2.0		Vdc	
输入外接电容	220				μF	电容耐压≥100V
输出特性						
输出电压范围	11.7	12	12.3		Vdc	全输入电压, 全负载, 全温度范围
输出电压整定值范围	11.88	12	12.12		Vdc	Vin=48Vdc/输出半载, Ta=25℃
输出电压可调范围	-20		+10		%	
电压调整率			±0.2		%	
负载调整率			±0.5		%	
效率	50%负载	91	92		%	Vin=48Vdc, Ta=25℃, 2.0m/s
	100%负载	91	92		%	
输出电流	0		8.33		A	
输出过流保护	9.2		13.5		A	可自动恢复
峰值短路电流			30		A	打嗝方式, 可自动恢复
平均短路电流			5		A	
输出过压保护	13.8		16.8		Vdc	打嗝, 可自恢复
输出纹波			100		mVp-p	测试方法参照图(18)
输出噪音						
输出外接电容	220	470			μF	钽电容或低 ESR 电解电容
输出容性负载			2200		μF	纯阻性负载测试, 钽电容或低 ESR 电解电容
输出电压上升时间		10	20		ms	输出电压从 10% 上升至 90% 的时间
输出电压开机延时时间		20	30		ms	开机到输出电压上升至 90% 的时间
开关机输出电压过冲幅度		0	±3		%	
遥控开关机输出电压过冲幅度		0	±3		%	



B

瞬态响应	过冲幅度			±5	%	di/dt=1A/μs, Ta=25℃, 25%-50%-25%, 50%-75%-50%额定负载 阶跃变化, 输出不外加电容
	恢复时间			200	μs	
	过冲幅度			±5	%	di/dt=1A/μs, Ta=25℃, 25%-50%-25%, 50%-75%-50%额定负载 阶跃变化, 输出并 220μF 电解电容
	恢复时间			400	μs	
其它特性						
过温保护	过温关断	110		130	℃	热敏电阻附近的 PCB 板温度, 可自动恢复
	过温恢复	100		120	℃	
	过温回差	5	10		℃	
温度系数				±0.02	%/℃	
开关频率			300		kHz	
重量			35	40	g	单模块重量
项目		技术指标			单位	备注
安规特性						
抗电强度	输入对输出	1500			Vdc	测试条件: 3.5mA /min, 上升速率 500V/s; 功能绝缘
绝缘电阻	输入对输出	≥10			MΩ	测试电压: 500Vdc
项目		标准/级别			准据/备注	
EMC 特性						
电磁干扰 (EMI)	传导干扰	EN55022			Class A 6dB 余量, 测试条件: 蓄电 池, 外加 EMI 推荐电路测试, 输入外 接电容 220μF/100V	
	浪涌	IEC/EN61000-4-5			判据见备注 1, 直流电源输入口满足 差模 0.6kV/共模 0.6kV 的测试要求, 输入外接电容 220μF/100V	
	电压暂降、短时中 断和电压变化	EN61000-4-29			判据见备注 2, 测试条件为-48Vdc	

备注 1) 浪涌判断方法

- 1、上述配置条件下, 按照规定等级测试, 不出现任何问题, 该测试结果可以直接判为通过 (PASS)。
- 2、上述配置条件下, 按照规定的等级测试, 出现电源模块过压保护或者欠压保护导致输出关断, 或者器件损坏导致电源模块故障, 判为不通过 (FAIL)。
- 3、上述配置条件下, 按照规定等级测试, 出现暂时的输出电压波动, 如果电源模块的输出电压不超过稳压精度, 停止测试后立即恢复正常, 没有出现电源模块复位、器件损坏, 该测试结果可以判为通过 (PASS)。
- 4、上述配置条件下, 按照规定等级测试, 出现暂时的输出电压波动, 如果输出电压出现超过稳压精度外的毛刺或低谷, 这种情况下无法直接判断是否满足要求, 需要在应用的产品上进行进一步验证。

备注 2) DIP 测试表和验收方法

A: 测试表

跌落至%Ut	跌落时间 (ms)						
40	1	3	10	30	100	300	1000
70	1	3	10	30	100	300	1000
0	1	3	10	30	100	300	1000

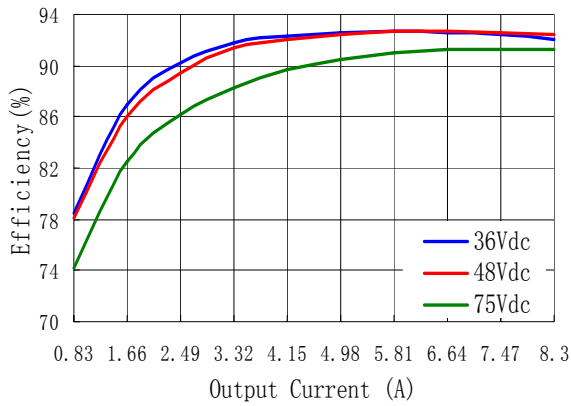
B:判断方法

1、测试过程中出现电压波动或者复位，但是测试结束后模块能够自动恢复到正常的输出规格要求范围内，测试结果判断为 PASS。

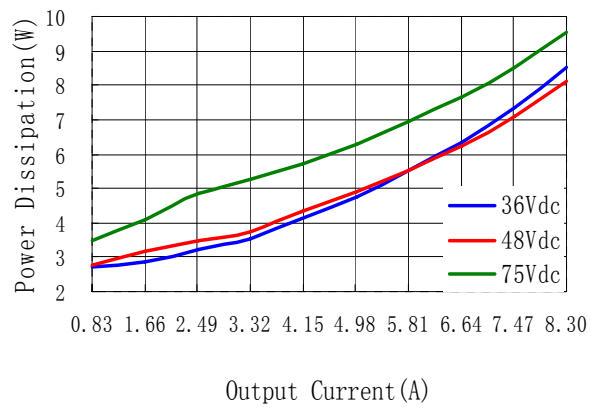
2、当电源模块输出异常，比如说出现电源模块中断后发生锁死或者恢复异常等现象，测试结果判断为 FAIL。

附图

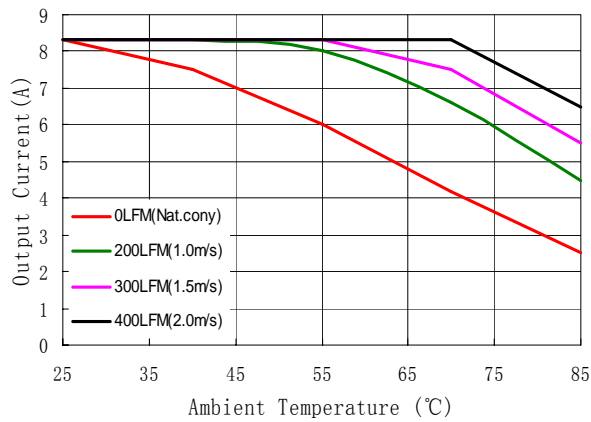
图(1)效率曲线(Ta=25°C)



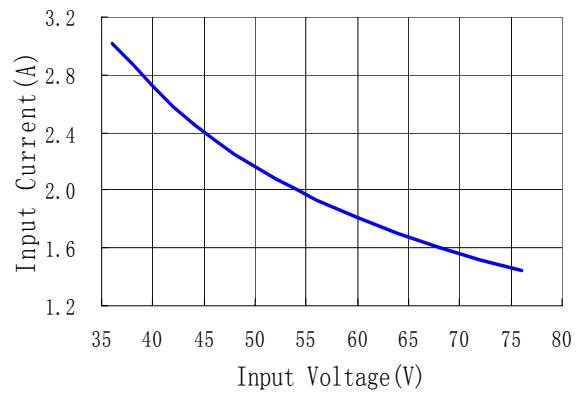
图(2)功率损耗曲线(Ta=25°C)



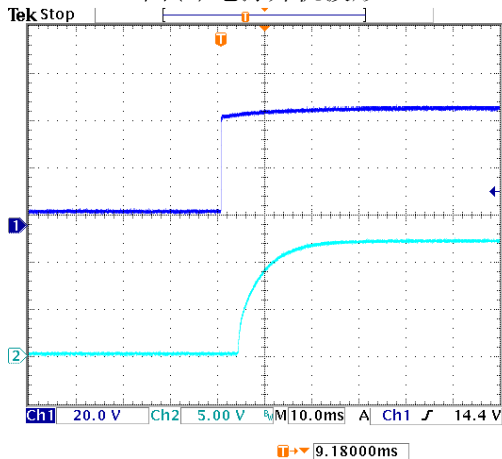
图(3)降额曲线



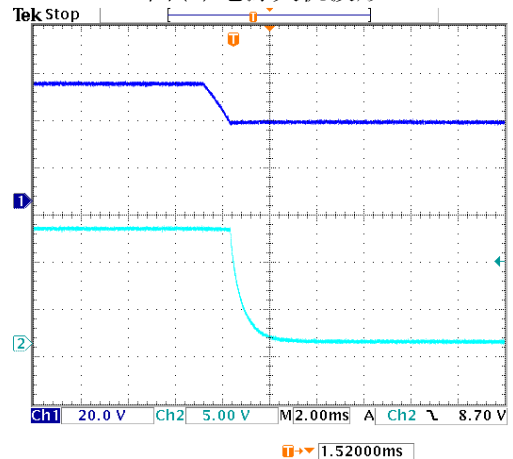
图(4)输入特性曲线



图(5)电源开机波形

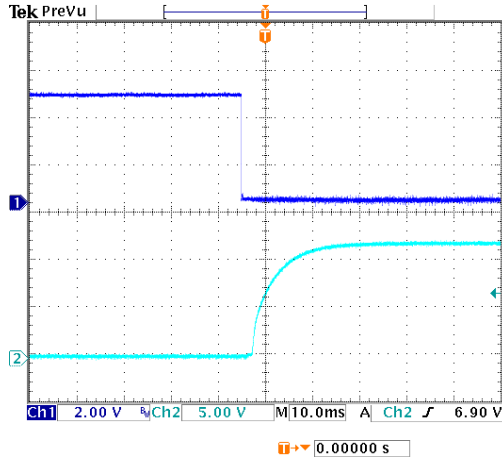


图(6)电源关机波形



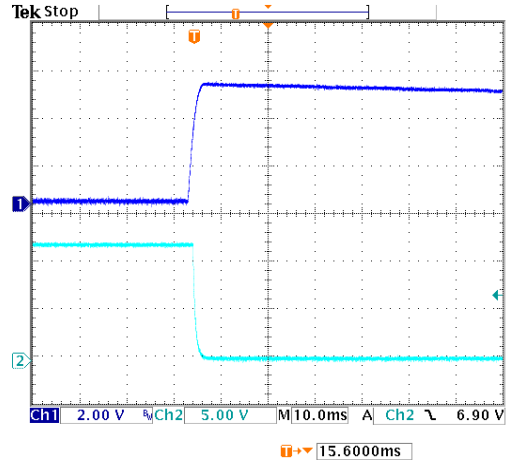
CH1: 输入电压(20Vdc/div) CH2: 输出电压(5Vdc/div) CH1: 输入电压(20Vdc/div) CH2: 输出电压(5Vdc/div)

图(7) CNT 开机波形



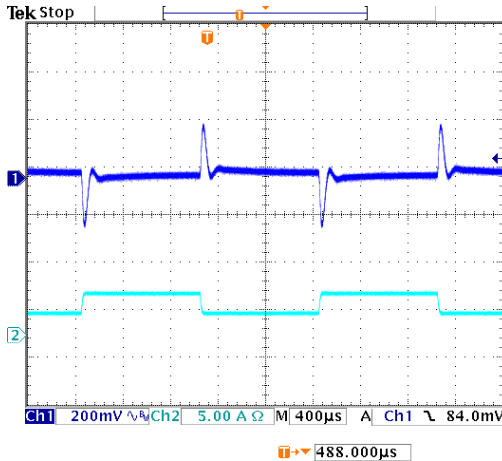
CH1: CNT 电压 (2.0Vdc/div)
CH2: 输出电压 (5.0Vdc/div)

图(8) CNT 关机波形



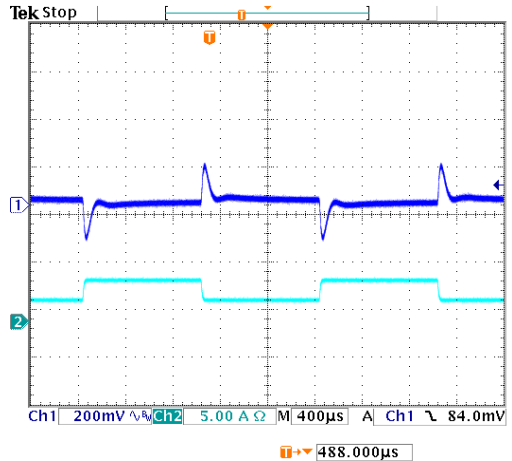
CH1: CNT 电压 (2.0Vdc/div)
CH2: 输出电压 (5.0Vdc/div)

图(9) 25%~50%动态波形(输出不加电容)



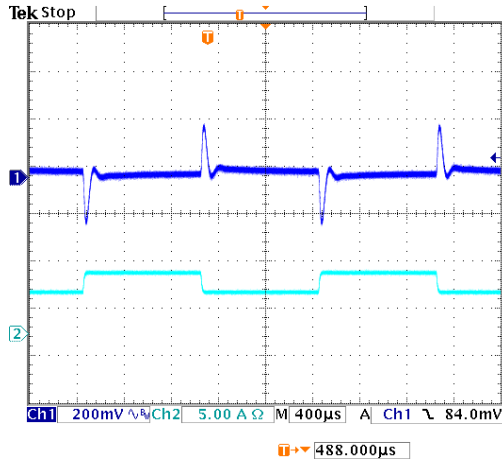
CH1: 输出电压波形 (200mV/div)
CH2: 输出电流波形 (5.00A/div)

图(10) 25%~50%动态波形(输出加 220uF 电容)



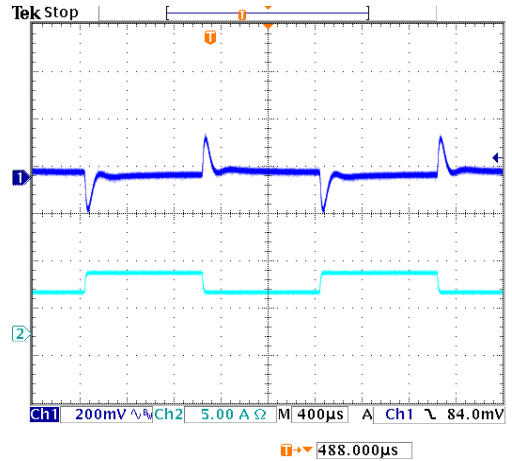
CH1: 输出电压波形 (200mV/div)
CH2: 输出电流波形 (5.00A/div)

图(11) 50%~75%动态波形(输出不加电容)

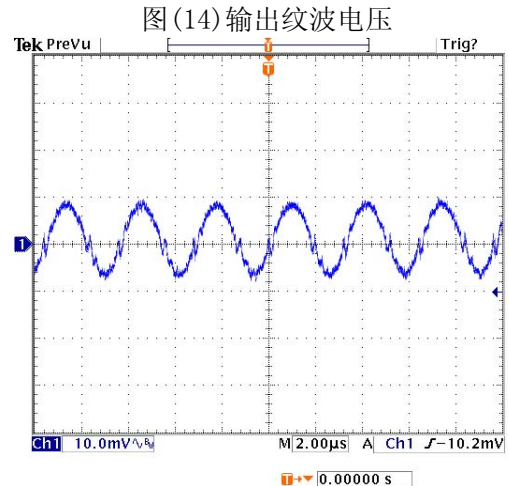
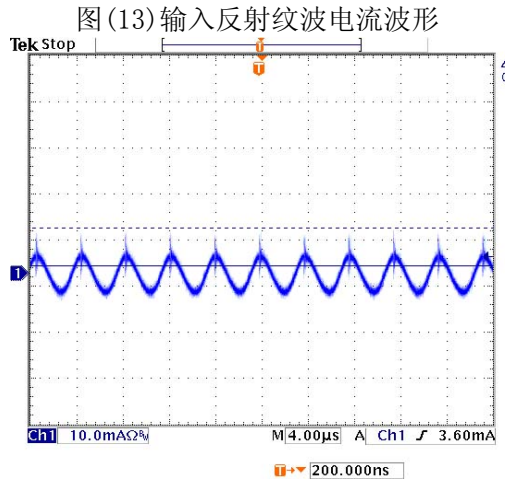


CH1: 输出电压波形 (200mV/div)
CH2: 输出电流波形 (5.00A/div)

图(12) 50%~75%动态波形(输出加 220uF 电容)



CH1: 输出电压波形 (200mV/div)
CH2: 输出电流波形 (5.00A/div)

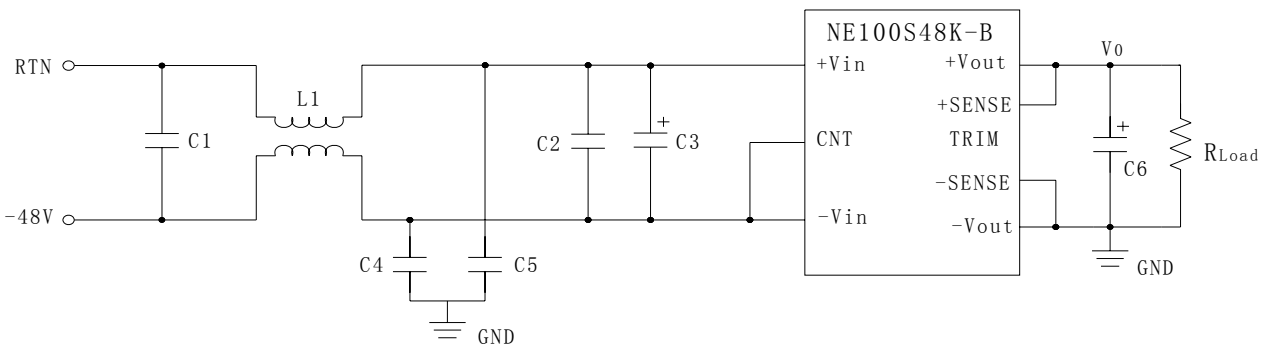


应用说明

典型应用电路

因电源有内置滤波器，能满足一般电源应用要求。如果需要更高要求的电源系统，可以在输入电

路部分增加外部滤波网络(可采用 LC 或 π 型网络)。典型偏置应用电路如图(15)所示：



图(15) 典型应用电路

外部元件

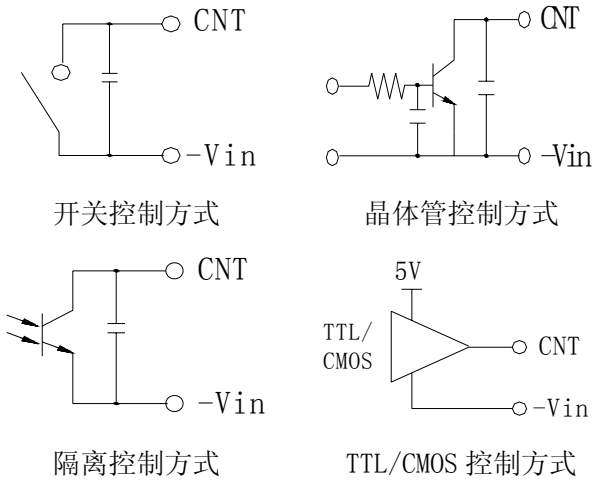
序号	符号	器件描述	备注
1	C1	贴片陶瓷电容-100V-1000nF-X7R-1210	
2	C2	贴片陶瓷电容-100V-100nF-X7R-1206	
3	L1	共模电感器-单相 -1320 μ H- \pm 25%-4A-R5K-21*21*12.5mm	可使用表贴器件，规格需一致。
4	C4、C5	插装薄膜安规电容，0.022 μ F/250V， 尺寸 10.5*9*4-0.6-7.5mm，满足 1kV 耐压要求	
		高耐压表贴陶瓷电容，容值 22nF-1000V-X7R-1210	优选表贴器件进行验收。
5	C3	220 μ F-100V	低 ESR，高低温特性好电容
6	C6	220 μ F-16V	低 ESR，高低温特性好电容

遥控功能

遥控端的控制方式有两种：负逻辑控制(默认)和正逻辑控制(带后缀-P)。模块工作情况如下表：

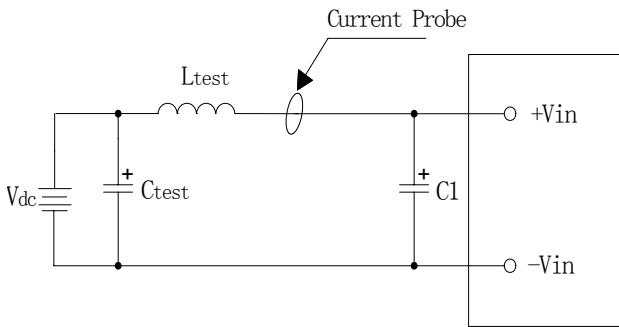
控制方式	CNT 端电平		
	低电平 (-0.7—1.2Vdc)	高电平 (3.5—75Vdc)	悬空
负逻辑	模块启动	模块关断	模块关断
正逻辑	模块关断	模块启动	模块启动

遥控端 (CNT) 几种控制方式推荐电路如下:



图(16) CNT 电路图

输入反射纹波电流



图(17) 输入反射纹波电流测试示意图

注:

示波器用 20MHz 的带宽

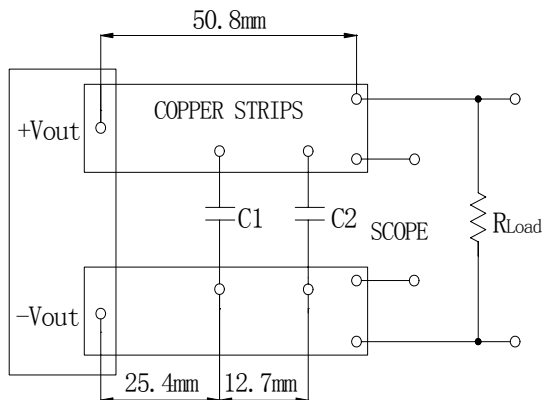
L_{test} : 12 μ H@100kHz

C_{test} : 220 μ F/100V, ESR<0.1 Ω @20 $^{\circ}$ C/100kHz, 建议采用高频特性好的电解电容

$C1$: 220 μ F/100V, ESR<0.1 Ω @20 $^{\circ}$ C/100kHz

输出电压纹波与噪声

输入电压为标称值时, 负载调节到满载, 然后输入电压在全范围内变化。测量方法见图(18)。



图(18) 输出纹波与噪声测试示意图

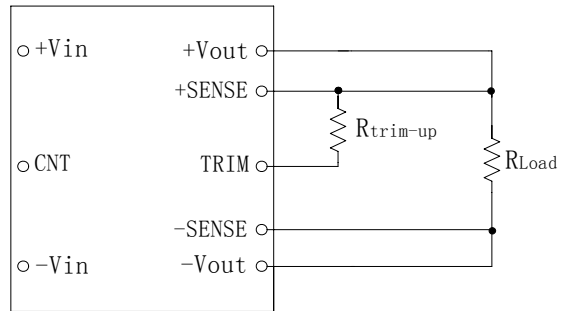
注: 示波器用 20MHz 带宽测试。

$C1$: 1 μ F 陶瓷电容

$C2$: 10 μ F 钽电容

输出电压微调

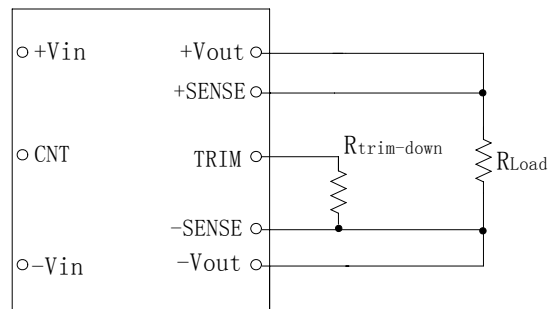
外加电阻分别于 TRIM 端与 \pm SENSE 端之间, 可使输出电压在 80%—110% V_{out} 范围内增大或减小。电阻加在 TRIM 端与+SENSE 端之间, 输出电压增大; 电阻加在 TRIM 端与-SENSE 端之间, 输出电压减小。调整过程中, 调整电阻尽可能的靠近模块电源的引针。不需要此功能时, TRIM 端悬空。



图(19) 输出电压上调节示意图

上调电阻计算公式:

$$R_{trim-up} = \frac{5.1 \times V_o \times (100 + \Delta)}{1.225 \times \Delta} - \frac{510}{\Delta} - 10.2(k\Omega)$$



图(20) 输出电压下调节示意图

下调电阻计算公式:

$$R_{trim-down} = \frac{511}{|\Delta|} - 10.22(k\Omega)$$

例如:

上调 10%, 即 $\Delta=10$, 此时输出电压为 13.2Vdc, 将 $\Delta=10$ 代入上调电阻计算公式中算出。

$$R_{trim-up} = \frac{5.1 \times 12.0 \times (100 + 10)}{1.225 \times 10} - \frac{510}{10} - 10.2 = 488.4(k\Omega)$$

下调 20%, 即 $\Delta=20$, 此时输出电压 9.6Vdc, 将 $\Delta=20$ 代入下调电阻计算公式中算出。

$$R_{trim-down} = \frac{510}{20} - 10.2 = 15.3(k\Omega)$$

TRIM 端外灌电压调节输出电压

$$V_{set} = (V_{trim} + 1.225) \times 1.347$$

注:

- Vo: 输出标称电压 12Vdc
- Vset: 输出调整后电压
- Vtrim: TRIM 端外加电压
- Δ : 输出电压变化量相对于输出电压的百分数
- 模块的最大额定功率不变, 由于输出电压增大, 输出电流会相应的减小。
- 上调时输出功率不能超过其额定最大功率。
- 输出电压的最大增加值不是远端补偿值与电压调节值的总和, 其值大于远端补偿值或电压调节值。

输出电压远端补偿

此模块具有输出电压远端补偿功能, 可自动补偿输出引线上的电压跌落。如图 (21) 所示: 将 \pm SENSE 端通过双绞线分别接到负载两端, 此接点两端的电压就是额定输出电压。不需要此功能时, 将 +SENSE 端与输出端 +Vout 短接, -SENSE 端与输出端 -Vout 短接。

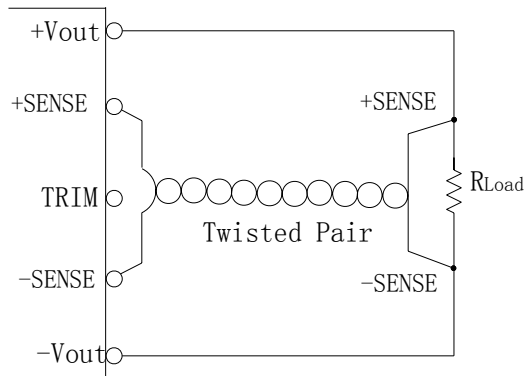


图 (21) 输出电压远端补偿电路

注意:

- 模块的最大输出电压不能超过额定输出电压的 110%。
- \pm SENSE 的极性与输出电压的极性保持一致, 不能反接, 否则模块将进入过压保护状态。
- 模块的最大额定功率不变, 如果输出电压增大, 输出电流应相应的减小。
- 输出电压最大增加值不是远端补偿值与电压调节值的总和, 其值大于远端补偿值或电压调节值。

散热方式示意图

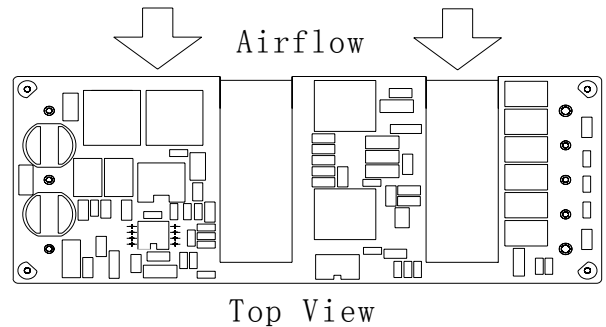


图 (22) 散热方式示意图

为保证模块正常工作, 在使用过程中需外加风冷, 风向如图 (22) 所示, 风速参见图 (3) 功率降额曲线, 否则模块过温保护电路动作, 电源停止输出。

输出过流及短路保护

当电源输出短路或过载时, 电源进入间歇工作状态; 当故障排除后, 电源输出自动恢复。

过压保护

当模块电源的输出电压达到过压点时, 过压保护电路工作, 电源输出被关断, 电源进入间歇工作状态, 过压解除后, 电源自动恢复输出。

过温保护

当热敏电阻附近的 PCB 板温度达到 110—130°C 时, 过温保护电路工作, 电源输出被关断; 当 PCB 板温度达到恢复点 100—120°C 时, 电源恢复输出。测试点如图 (23) 所示。

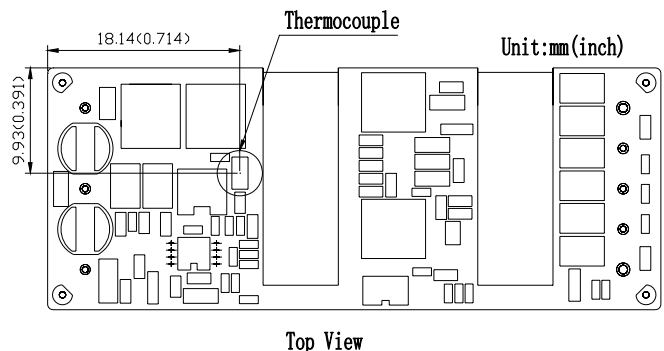


图 (23) 温度测试点

环境温度

使用此模块时, 请参照温度降额曲线图 (3) 使用, 必须保持工作环境温度在 -40—+85°C 范围内, 工作湿度在 5—95% 范围内; 储存温度在 -50—+125°C 范围内, 储存湿度在 5—95% 范围内。在高温高湿环境下储存模块, 会使模块端子氧化, 导致焊接困难。请勿在模块表面或内部结露的情况下使用。

用户须知

使用产品前请注意警告和注意事项部分。不正确的操作可能导致电源电击受损或引起火灾。使用产品前请确认已阅读警告和注意事项。

警告：

- 通电时，请保持手部和脸部远离产品，避免受到意外伤害。
- 请不要改造，分解产品，否则可能会引起触电。若用户加工或改造，我公司概不负责。
- 产品内部有高压和高温的地方，若触摸后可能引起触电或烧伤的可能，请不要触摸内部元器件。

注意事项：

- 确认产品输入/输出终端和信号终端按照产品说明书连接无误，接线时，请切断输入电源。
- 此模块没有输入过压保护，输入电压不能超过 80Vdc，否则造成模块永久损坏。

- 此模块输入供电必须由加强绝缘隔离的电源或电池供电。
- 此模块输入端需添加 10A 的快速熔断型保险丝或其它过流保护装置。
- 产品的电路图以及参数仅供参考。完成电路设计之前请认真核实电路图以及参数的有效性。
- 请在技术参数范围内使用电源，若超出范围使用，可能会引起产品损坏。
- 必须考虑产品使用时输出端可能存在的电力危险，确保终端产品用户不会接触到产品；终端设备制造商必须设计相应保护方案，确保操作时不会因为工程人员或工具因意外碰触电源端子而导致危险。
- VAPEL 公司拥有对此产品说明的最终解释权。未经许可，不得以任何形式进行复制和转载。