



恒压恒流控制器 ME4315

概述

ME4315是一个专为恒压/恒流的SMPS应用而设计的高集成度解决方案。

ME4315 内含一个 $1.21V \pm 1\%$ 的电压基准源、一个电流感应电路和两路运算放大器。其中的电压基准源与一路运算放大器使得ME4315非常适用于电源适配器和电池充电器。另外一路低压基准和运算放大器使得ME4315是针对输出电流感应的理想电流限流器。36V的输入输出高耐压使其在很多应用中无需降压齐纳管,有效节约了系统成本。

应用场合

- 电源适配器
- 电池充电器

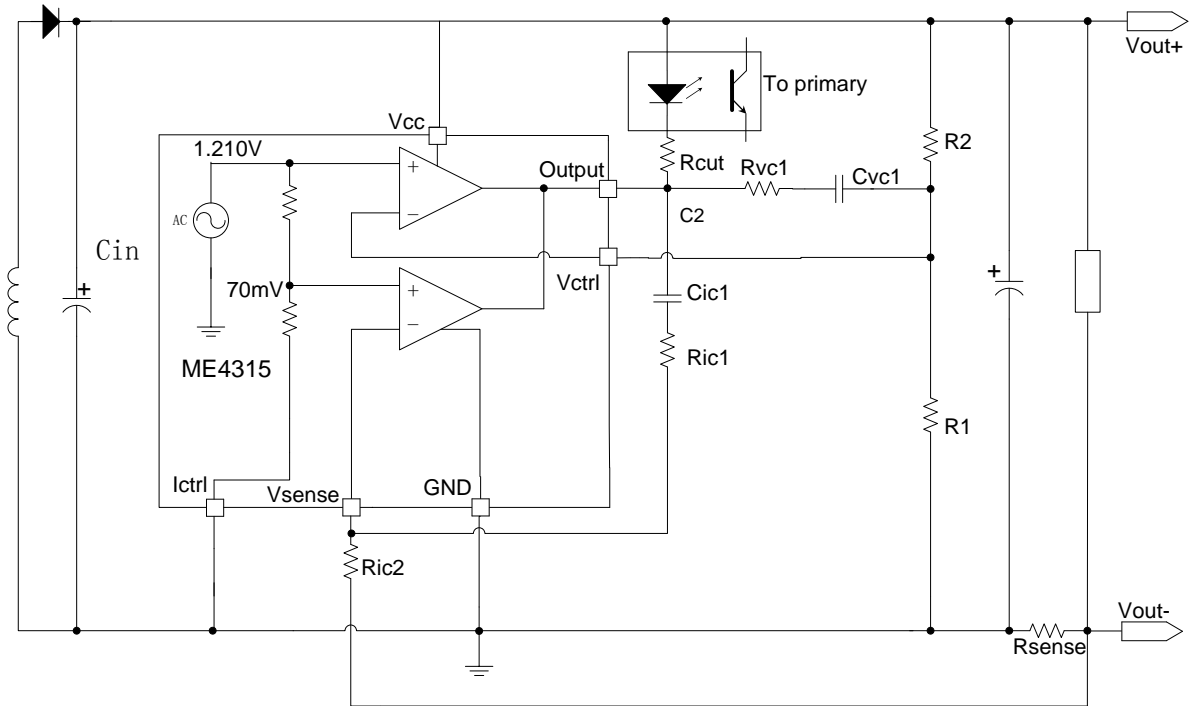
特点

- 恒压恒流控制
- 精确内部电压基准
- 很少外围器件
- 易于补偿
- 极宽的电压工作范围3~36V
- 低工作电流
- 外围元器件少, 整机成本低

封装形式

- 6-pin SOT23-6

典型应用图

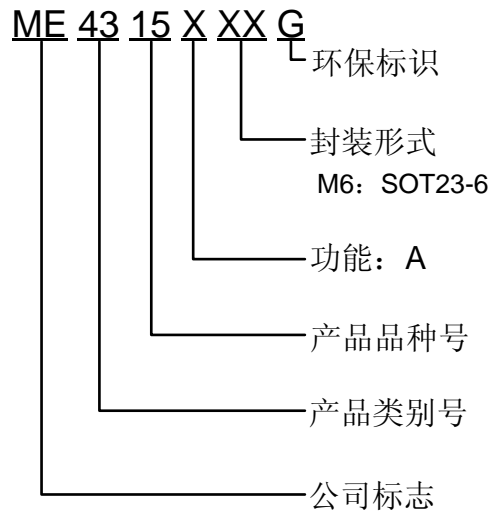


$$V_{OUT} = V_{REF} \times \frac{R1+R2}{R1} - (I_L \times R_{SS})(V)$$

$$\text{CurrentLimit} = \frac{V_{SENSE} \times V_{REF}}{(V_{SENSE} + V_{REF})R_{SS}} (A)$$

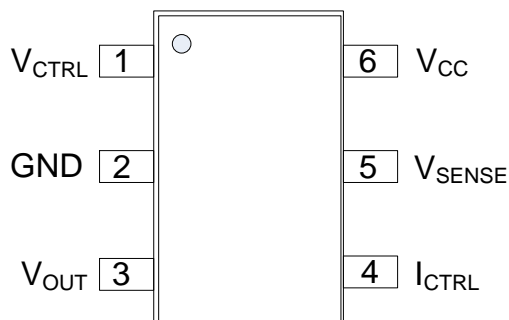
图.1 ME4315 典型应用电路

选购指南



产品型号	产品说明
ME4315AM6G-1	1.198 ≤ Vref ≤ 1.21; 封装形式: SOT23-6
ME4315AM6G-2	1.21 ≤ Vref ≤ 1.222; 封装形式: SOT23-6

芯片脚位图

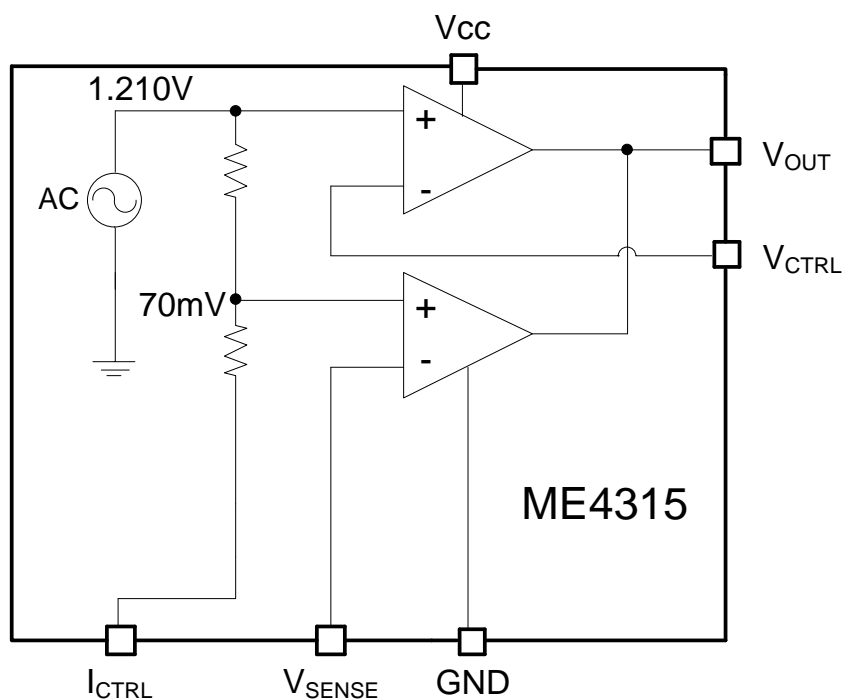


SOT23-6

脚位功能说明

管脚(SOT23-6)	符号	管脚定义描述
1	V_{CTRL}	输入引脚的电压控制回路
2	GND	地
3	V_{OUT}	输出引脚, 只有 sink 电流
4	I_{CTRL}	输入引脚电流控制回路
5	V_{SENSE}	输入引脚电流控制回路
6	V_{CC}	电源

芯片功能框图



极限参数

参数	符号	极限值	单位
电源电压	VCC	36	V
输入电压	VIN	-0.3 ~ VCC	V
工作环境温度范围	TA	-40~+85	°C
结温范围	TJ	-40~+150	°C
存储温度范围	TSTG	-55~+150	°C
焊锡温度（5秒内）	TLEAD	260	°C
封装热阻（结到环境）	θ_{Ja}	200	°C/W
封装功耗	Pd	0.63	W

注：在极限值之外或任何其他条件下，芯片的工作性能不予保证。

推荐工作条件

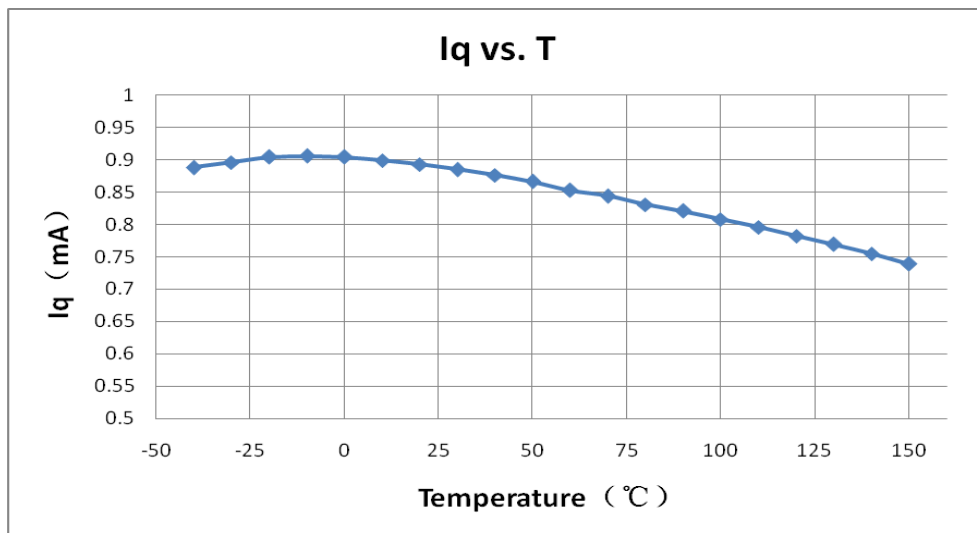
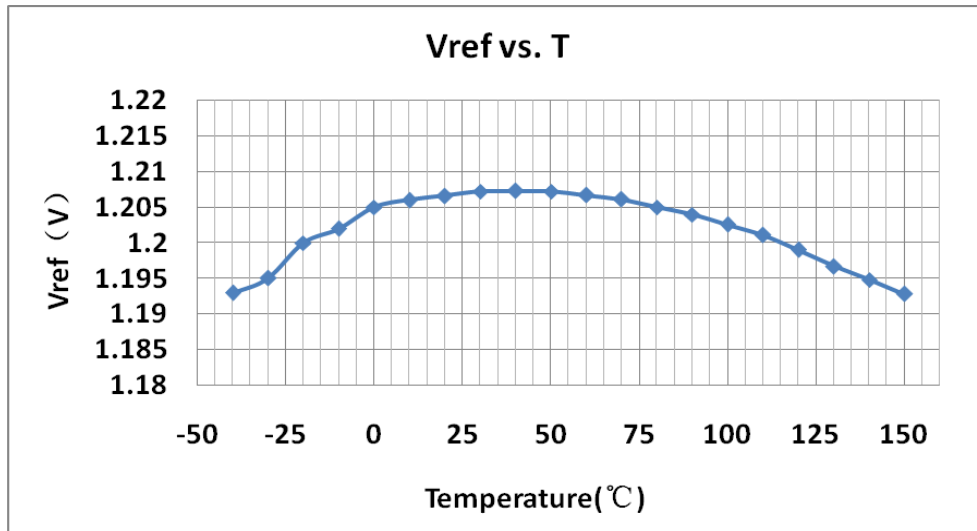
参数	符号	最小值	典型值	最大值	单位
电源电压	VCC	3		36	V
工作环境温度范围	TA	0		85	°C

ME4315 电气特性

无特殊说明（ $T_a=25^{\circ}\text{C}$ VCC=24V）

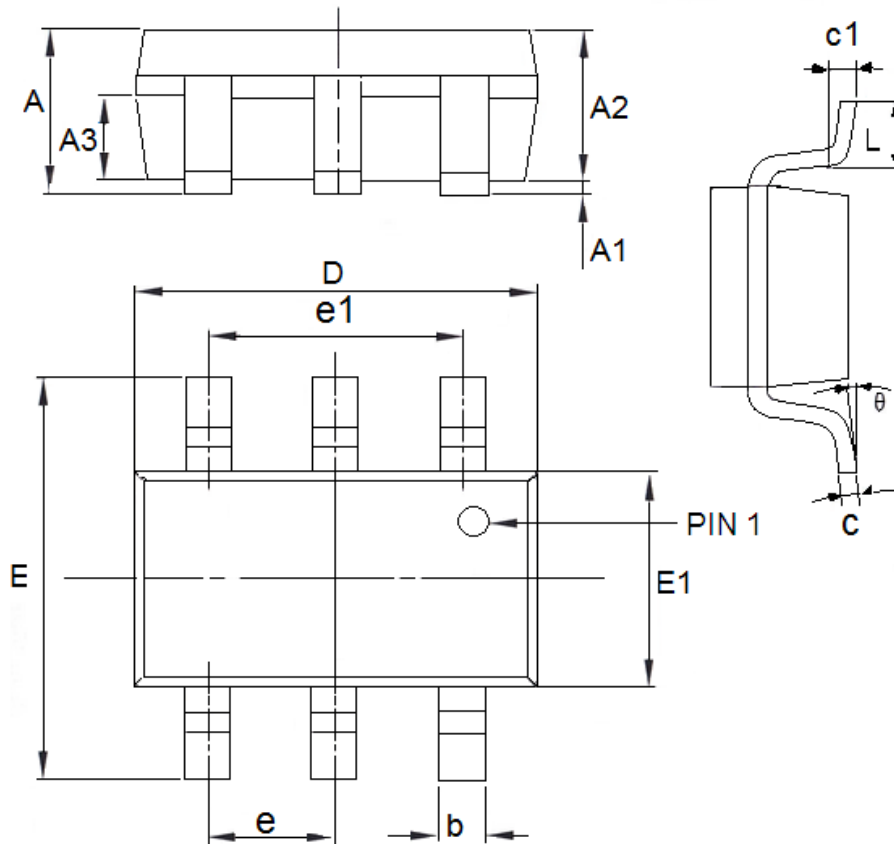
符号	参数	测试条件	最小值	典型值	最大值	单位
I _{CC}	静态工作电流		0.7	0.85	1.0	mA
G _{mv}	电压控制环路传导增益		1	3.5	-	mA/mV
V _{ref}	电压控制环路参考电压	ME4315-1	1.198	-	1.21	V
		ME4315-2	1.21	-	1.222	
I _{IBV}	电压控制环路输入偏置电流	V _{ctrl} =1.5V	-	50	-	nA
G _{mi}	电流控制环路传导增益		1.5	7	-	mA/mV
V _{SENSE}	电流控制环路参考电压	I _{out} =2.5mA	68.5	72	75.5	mV
I _{IBI}	ICTRL接-70mV时自身PIN输出电流		-	21	-	uA
VOL	下拉电流10mA时输出电压		-	400	-	mV
IOS	输出对电源的短路电流	恒压	-	27	70	mA
		恒流				

特性曲线(Vcc=24V)



封装说明

- 封装类型: SOT23-6



参数	尺寸 (mm)		尺寸 (Inch)	
	最小值	最大值	最小值	最大值
A	1.05	1.45	0.0413	0.0571
A1	0	0.15	0.0000	0.0059
A2	0.9	1.3	0.0354	0.0512
A3	0.55	0.75	0.0217	0.0295
b	0.25	0.5	0.0098	0.0197
c	0.1	0.25	0.0039	0.0098
D	2.7	3.12	0.1063	0.1228
e1	1.9(TYP)		0.0748(TYP)	
E	2.6	3.1	0.1024	0.1220
E1	1.4	1.8	0.0551	0.0709
e	0.95(TYP)		0.0374(TYP)	
L	0.25	0.6	0.0098	0.0236
theta	0	8°	0.0000	8°
c1	0.2(TYP)		0.0079(TYP)	

- 本资料内容，随产品的改进，会进行相应更新，恕不另行通知。使用本资料前请咨询我司销售人员，以保证本资料内容为最新版本。
- 本资料所记载的应用电路示例仅用作表示产品的代表性用途，并非是保证批量生产的设计。
- 请在本资料所记载的极限范围内使用本产品，因使用不当造成的损失，我司不承担其责任。
- 本资料所记载的产品，未经本公司书面许可，不得用于会对人体产生影响的器械或装置，包括但不限于：健康器械、医疗器械、防灾器械、燃料控制器械、车辆器械、航空器械及车载器械等。
- 尽管本公司一向致力于提高产品质量与可靠性，但是半导体产品本身有一定的概率发生故障或错误工作，为防止因此类事故而造成的人身伤害或财产损失，请在使用过程中充分留心备用设计、防火设计、防止错误动作设计等安全设计。
- 将本产品或者本资料出口海外时，应当遵守适用的进出口管制法律法规。
- 未经本公司许可，严禁以任何形式复制或转载本资料的部分或全部内容。