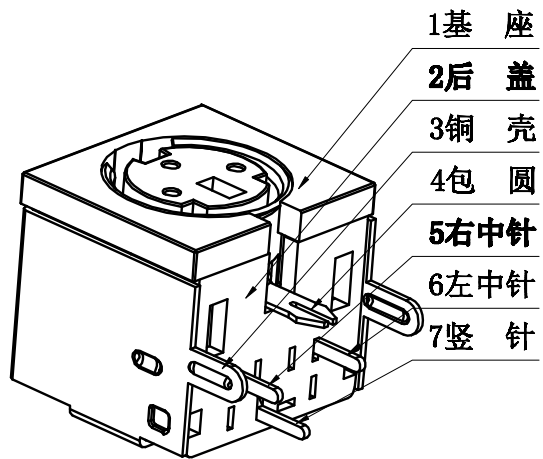
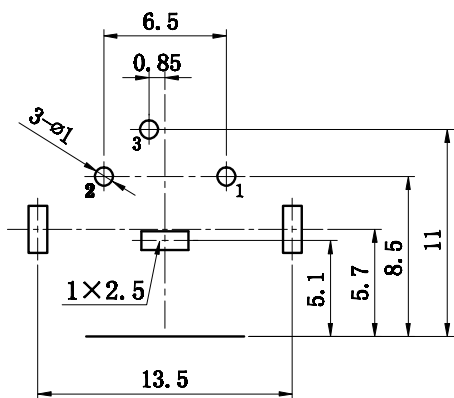


PCB板安装孔图



主要技术特性要求:

1. 使用条件:
环境温度: -25~70℃
相对湿度: 95% (40℃)
2. 额定负荷: 2A 12V DC
3. 接触电阻: ≤30mΩ
4. 绝缘电阻: ≥100MΩ
5. 耐压: 250V AC (50Hz) 1min
6. 插拔力: 5-35N
7. 寿命: 5000次

7	竖针	1	H62黄铜带 Y=0.35mm	D. Cu/Sn				
6	左中针	1	H62黄铜带 Y=0.35mm	D. Cu/Sn				
5	右中针	1	H62黄铜带 Y=0.35mm	D. Cu/Sn				
4	包圆	1	H62黄铜带 Y1=0.25mm	D. Cu/Sn				
3	铜壳	1	H62黄铜带 Y1=0.28mm	D. Cu/Sn				
2	后盖	1	PBT					
1	基座	1	PBT					
序号	名称	数量	材料	处理	单件质量	总计质量	备注	



深圳市华宇创精密电子有限公司

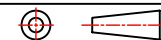
TOLERANCE:

X.X ±0.30

X.XX ±0.25

X.XXX ±0.15

X' ±2' X.X' ±0.5'



UNIT: mm [inch]

SCALE:1:1

SIZE: A4

DRAWN BY :

陈一鸣

DATE :

2014-02-23

PART NAME:

S端子

CHECKED BY:

马跃

DATE :

2014-02-23

PART NO.

HYC04-MDC302-126B

APPROVED BY:

邱敏

DATE :

2014-02-23

DRAW NO:

HYC-1908171433

SHEET NO.

1 OF 1