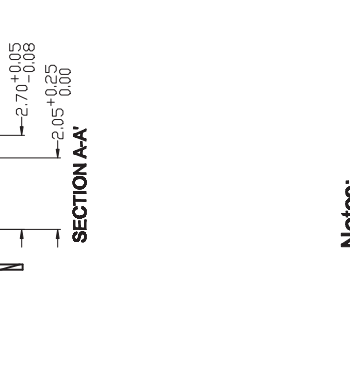
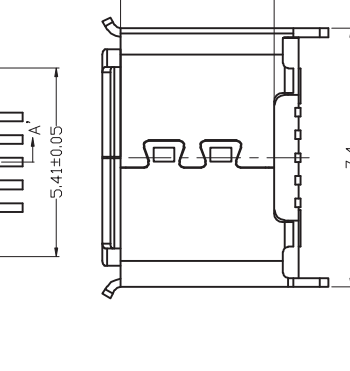
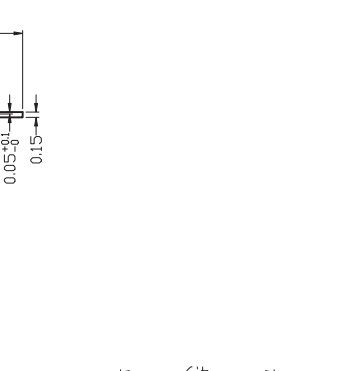
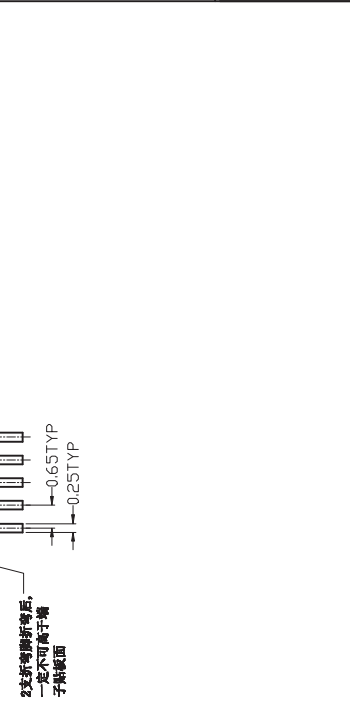
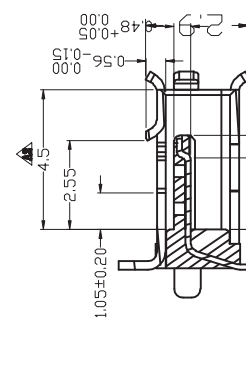
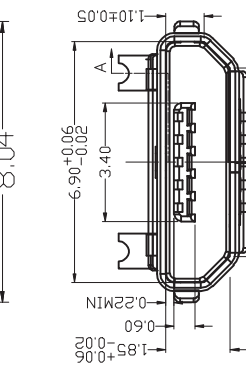
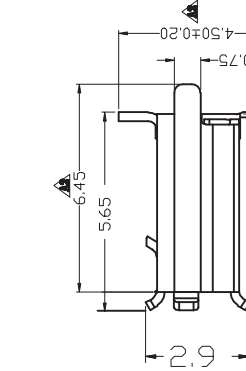
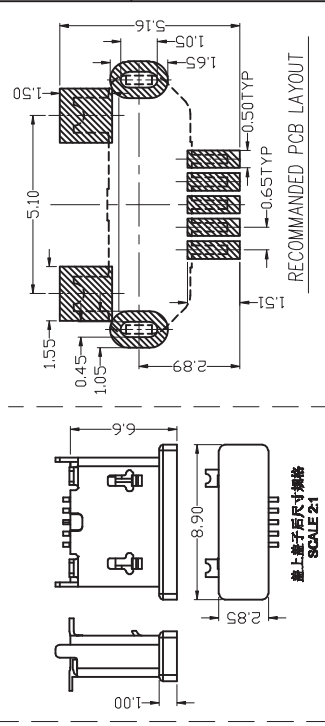


| | | | | |
|----|-------|-------|------------|-----|
| 版次 | 工程变更号 | 变更内容 | 变更日期 | 变更人 |
| A | --- | 图纸新设计 | 2014/11/18 | MsJ |



Notes:

Specifications:

1. Current rating: 1 A Max.
2. Dielectric withstanding: voltage: 100V(AC) for 1 min.
3. Contact resistance: 50mΩ Max.
4. Insulation resistance: 100M Ω Min.
5. Total mating force: 3.57 Kgf Max.
6. Total unmating force: 1.0 Kgf Min. 0.81~2.05 Kgf Min. after 10000 insertion/extraction cycles
7. Temperature range: -30°C~+80°C

DONGDUAN DEALON ELECTRONICS CO.,LTD

| | | | |
|---|------|----------------|---------|
| 未标注公差值: .0=±0.25 .00=±0.15 .000=±0.05 角度: ±1° | 品名规格 | MICRO USB 5PIN | 贴板式卷边母座 |
| | 料号 | USB-MR-D-048 | 图号 |
| | 页面 | 1/1 | 比率 |
| | | 1:1 | 单位 |
| | | mm | 纸张 |
| | | A4 | 版本 |
| | | A | 图号 |
| | | 审核 | 绘图 |