

LKG系列 105°C 2000 小时

- 符合 RoHS 要求。
- 105°C 2000 小时系列。
- 可用于开关电源, 伺服, 变频器, 空调, 滤波电路, 激光点焊机, 消费类电子, 印刷电路板等一般工业品。

产品说明

项目	特性							
使用温度范围	-40°C~+105°C				-25°C~+105°C			
额定电压 (WV/V)	16V~450V				460V~600V			
静电容量 (CAP/C)	39~100000							
静电容量允许偏差 (CAP/C)	±20% (25°C, 120Hz)							
漏电流 LG/I (25°C, 120Hz)	LC≤0.01CV (uA) 或 1.5mA 取小值 (25°C, 5分钟) C= 标称静电容量 (μF), V= 额定电压 (V)							
损失角正切 DF/tan δ (25°C, 120Hz)	U _R (V)	10~16	25~35	50	63	80~100	160~450	500~550
	DF	0.5	0.4	0.3	0.25	0.2	0.15	0.2
温度特性 (120Hz时阻抗比)	U _R (V)			10	16~100	160~200	250~400	450~700
	Z(-25°C/Z(+25°C))			4				
	Z(-40°C/Z(+25°C))			18	15	10	8	-
温度特性 (120Hz时容量比)	C(-40°C/C(+25°C))≥0.6							
	C(-25°C/C(+25°C))≥0.7							

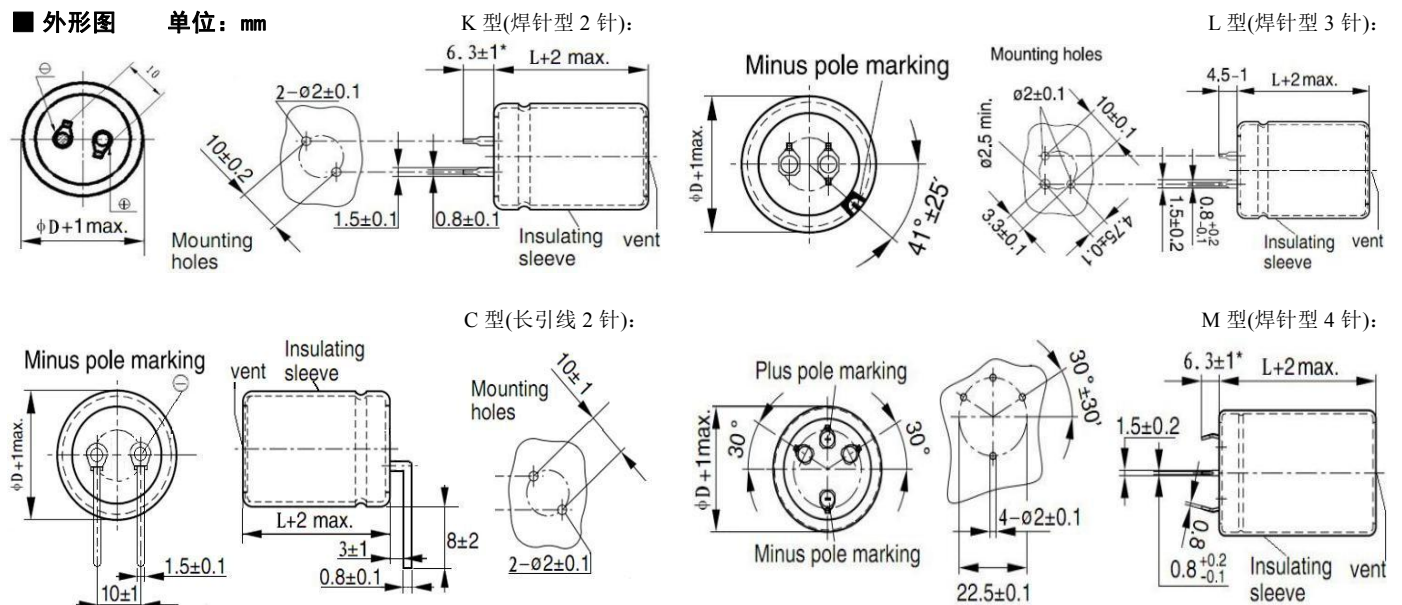
	使用寿命		标准寿命	耐久性	高温贮存	
时间	4000h	>180000h	2000h	3000h	1000h	
漏电流	额定规格值以内		额定规格值以内	额定规格值以内	额定规格值以内	
容量变化率	初始值的±30%以内		初始值的±20%以内	初始值的±20%以内	初始值的±20%以内	
损失角正切值	额定规格值的300%以内		额定规格值的200%以内	额定规格值的200%以内	额定规格值的200%以内	
环境条件: 应用电压	U _R	U _R	U _R	U _R	U _R =0	施加额定工作电压U _R 60分钟, 经恢复24小时后进行测试。
应用电流	I _R	1.2×I _R	I _R	I _R =0	I _R =0	
应用温度	105°C	40°C	105°C	105°C	105°C	

纹波电流修正系数

UR (V)	温度°C				频率 UR (V)	50/60Hz	120Hz	1KHz	10KHz	≥50KHz
	40	55	85	105		≤100	160-250	≥315		
<160	2.1	1.8	1.5	1.0	0.95	1.00	1.13	1.19	1.20	
≥160	2.7	2.5	1.7	1.0	0.87	1.00	1.32	1.45	1.50	

铝电解电容由于在纹波电流叠加时自我发热、温度上升而老化, 使用温度上升会减少产品寿命, 要想保持产品寿命, 请在使用过程中降低纹波电流。

外形图 单位: mm



■ LKG产品规格表

WV (V.DC)	CAP 25°C, 120Hz	DF 25°C, 120Hz	Max ESR 25°C, 120Hz	ESR(ty p.) 25°C, 120Hz	Rated Ripple Current 105, 120Hz	Size ΦD×L (mm)	产品编码P/N
(V.DC)	(μF)	-	(mΩ)	(mΩ)	(Arms)	(mm)	-
63 1J (79)	1200	0.3	233	155	1.30	22 x 25	LKG1J122KP025***
	1800	0.3	155	103	1.50	22 x 30	LKG1J182KP030***
		0.3	155	103	1.50	25 x 25	LKG1J182KQ025***
	2200	0.3	126	84	1.70	22 x 35	LKG1J222KP035***
		0.3	126	84	1.80	25 x 30	LKG1J222KQ030***
	2700	0.3	104	69	2.00	22 x 40	LKG1J272KP040***
		0.3	104	69	2.00	25 x 35	LKG1J272KQ035***
		0.3	104	69	2.00	30 x 25	LKG1J272KR025***
	3300	0.3	84	56	2.30	22 x 50	LKG1J332KP050***
		0.3	84	56	2.30	25 x 40	LKG1J332KQ040***
		0.25	84	56	2.30	30 x 30	LKG1J332KR030***
		0.25	84	56	2.40	35 x 25	LKG1J332KS025***
	3900	0.25	72	48	2.40	25 x 45	LKG1J392KQ045***
		0.25	72	48	2.60	30 x 35	LKG1J392KR035***
	4700	0.25	60	40	2.60	25 x 50	LKG1J472KQ050***
		0.25	60	40	2.90	30 x 40	LKG1J472KR040***
		0.25	60	40	2.90	35 x 30	LKG1J472KS030***
	5600	0.25	50	33	3.30	30 x 45	LKG1J562KR045***
		0.25	50	33	3.30	35 x 35	LKG1J562KS035***
	6800	0.25	41	27	3.80	30 x 50	LKG1J682KR050***
0.25		41	27	3.70	35 x 40	LKG1J682KS040***	
8200	0.25	35	23	4.20	35 x 45	LKG1J822KS045***	
10000	0.25	29	19	4.70	35 x 50	LKG1J103KS050***	
80 1K (100)	820	0.25	330	220	1.10	22 x 25	LKG1K821KP025***
	1000	0.25	280	185	1.30	22 x 25	LKG1K102KP025***
	1200	0.25	233	155	1.40	22 x 30	LKG1K122KP030***
		0.25	233	155	1.40	25 x 25	LKG1K122KQ025***
	1500	0.25	188	125	1.60	22 x 35	LKG1K152KP035***
		0.25	188	125	1.60	25 x 30	LKG1K152KQ030***
	1800	0.25	155	103	1.80	22 x 40	LKG1K182KP040***
		0.25	155	103	1.80	30 x 25	LKG1K182KR025***
	2200	0.25	126	84	2.00	25 x 35	LKG1K222KQ035***
		0.25	126	84	2.10	30 x 30	LKG1K222KR030***
		0.25	126	84	2.20	35 x 25	LKG1K222KS025***
	2700	0.25	104	69	2.50	25 x 45	LKG1K272KQ045***
		0.25	104	69	2.50	30 x 35	LKG1K272KR035***
	3300	0.25	84	56	2.80	30 x 40	LKG1K332KR040***
		0.25	84	56	2.70	35 x 30	LKG1K332KS030***
	3900	0.25	72	48	3.20	30 x 45	LKG1K392KR045***
		0.25	72	48	3.10	35 x 35	LKG1K392KS035***
	4700	0.25	60	40	3.60	30 x 50	LKG1K472KR050***
		0.25	60	40	3.50	35 x 40	LKG1K472KS040***
	5600	0.25	50	33	3.90	35 x 45	LKG1K562KS045***
6800	0.25	41	27	4.20	35 x 50	LKG1K682KS050***	

WV (V.DC)	CAP 25°C, 120Hz	DF 25°C, 120Hz	Max ESR 25°C, 120Hz	ESR(ty p.) 25°C, 120Hz	Rated Ripple Current 105, 120Hz	Size ΦD×L (mm)	产品编码P/N
(V.DC)	(μF)	-	(mΩ)	(mΩ)	(Arms)	(mm)	-
100 2A (125)	560	0.25	495	330	1.10	22 x 25	LKG2A561KP025***
	820	0.25	338	225	1.40	22 x 30	LKG2A821KP030***
		0.25	338	225	1.40	25 x 25	LKG2A821KQ025***
	1000	0.25	279	186	1.60	22 x 35	LKG2A102KP035***
		0.25	279	186	1.60	25 x 30	LKG2A102KQ030***
	1200	0.2	233	155	1.80	25 x 35	LKG2A122KQ035***
		0.2	233	155	1.70	30 x 25	LKG2A122KR025***
	1500	0.2	186	124	2.00	25 x 40	LKG2A152KQ040***
		0.2	186	124	2.00	30 x 30	LKG2A152KR030***
		0.2	186	124	2.10	35 x 25	LKG2A152KS025***
	1800	0.2	155	103	2.30	25 x 45	LKG2A182KQ045***
		0.2	155	103	2.30	30 x 35	LKG2A182KR035***
	2200	0.2	126	84	2.60	30 x 40	LKG2A222KR040***
		0.2	126	84	2.50	35 x 30	LKG2A222KS030***
	2700	0.2	104	69	3.00	30 x 45	LKG2A272KR045***
		0.2	104	69	2.90	35 x 35	LKG2A272KS035***
	3300	0.2	84	56	3.30	30 x 50	LKG2A332KR050***
		0.2	84	56	3.30	35 x 40	LKG2A332KS040***
	3900	0.2	72	48	3.70	35 x 45	LKG2A392KS045***
	4700	0.2	60	40	4.20	35 x 50	LKG2A472KS050***
160 2C (200)	330	0.2	630	420	1.20	22 x 25	LKG2C331KP025***
	390	0.2	533	355	1.40	22 x 30	LKG2C391KP030***
	470	0.2	443	295	1.50	22 x 35	LKG2C471KP035***
		0.2	443	295	1.60	25 x 25	LKG2C471KQ025***
	560	0.2	374	249	1.60	22 x 40	LKG2C561KP040***
		0.2	374	249	1.70	25 x 30	LKG2C561KQ030***
	680	0.2	308	205	1.70	22 x 45	LKG2C681KP045***
		0.2	308	205	1.80	25 x 35	LKG2C681KQ035***
		0.2	308	205	1.80	30 x 25	LKG2C681KR025***
	820	0.2	255	170	1.80	22 x 50	LKG2C821KP050***
		0.2	255	170	2.00	25 x 40	LKG2C821KQ040***
		0.2	255	170	2.00	30 x 30	LKG2C821KR030***
		0.2	255	170	2.00	35 x 25	LKG2C821KS025***
	1000	0.2	209	139	2.00	25 x 45	LKG2C102KQ045***
		0.2	209	139	2.20	30 x 35	LKG2C102KR035***
	1200	0.2	174	116	2.20	25 x 50	LKG2C122KQ050***
		0.2	174	116	2.30	30 x 40	LKG2C122KR040***
		0.2	174	116	2.40	35 x 30	LKG2C122KS030***
	1500	0.2	140	93	2.50	30 x 45	LKG2C152KR045***
		0.2	140	93	2.60	35 x 35	LKG2C152KS035***
1800	0.2	116	77	3.00	35 x 45	LKG2C182KS045***	
2200	0.2	95	63	3.10	35 x 50	LKG2C222KS050***	
2700	0.2	77	51	3.80	35 x 55	LKG2C222KS055***	
3300	0.2	63	42	4.40	35 x 60	LKG2C332KS060***	

WV (V.DC)	CAP 25°C, 120Hz	DF 25°C, 120Hz	Max ESR 25°C, 120Hz	ESR(ty p.) 25°C, 120Hz	Rated Ripple Current 105, 120Hz	Size ΦD×L (mm)	产品编码P/N
(V.DC)	(μF)	-	(mΩ)	(mΩ)	(Arms)	(mm)	-
200 2D (250)	220	0.15	945	630	1.10	22 x 25	LKG2D221KP025***
	270	0.15	773	515	1.20	22 x 30	LKG2D271KP030***
	330	0.15	630	420	1.30	22 x 30	LKG2D331KP030***
		0.15	630	420	1.40	25 x 25	LKG2D331KQ025***
	390	0.15	533	355	1.40	22 x 35	LKG2D391KP035***
	470	0.15	444	296	1.50	22 x 40	LKG2D471KP040***
		0.15	444	296	1.50	25 x 30	LKG2D471KQ030***
		0.15	444	296	1.60	30 x 25	LKG2D471KR025***
	560	0.15	374	249	1.60	22 x 45	LKG2D561KP045***
		0.15	374	249	1.70	25 x 35	LKG2D561KQ035***
	680	0.15	308	205	1.80	22 x 50	LKG2D681KP050***
		0.15	308	205	1.80	25 x 40	LKG2D681KQ040***
		0.15	308	205	1.80	30 x 30	LKG2D681KR030***
		0.15	308	205	2.00	35 x 25	LKG2D681KS025***
	820	0.15	255	170	2.00	30 x 35	LKG2D821KR035***
		0.15	255	170	2.10	35 x 30	LKG2D821KS030***
	1000	0.15	209	139	2.20	30 x 45	LKG2D102KR045***
		0.15	209	139	2.20	35 x 35	LKG2D102KS035***
	1200	0.15	174	116	2.20	30 x 50	LKG2D122KR050***
		0.15	174	116	2.50	35 x 40	LKG2D122KS040***
1500	0.15	140	93	2.60	35 x 45	LKG2D152KS045***	
1800	0.15	116	77	2.70	35 x 50	LKG2D182KS050***	
2200	0.15	95	63	3.30	35 x 60	LKG2D222KS060***	
250 2E (300)	180	0.15	1155	770	0.94	22 x 25	LKG2E181KP025***
	220	0.15	945	630	1.10	22 x 30	LKG2E221KP030***
		0.15	945	630	1.20	25 x 25	LKG2E221KQ025***
	270	0.15	773	515	1.20	22 x 35	LKG2E271KP035***
	330	0.15	633	422	1.20	22 x 40	LKG2E331KP040***
		0.15	633	422	1.30	25 x 30	LKG2E331KQ030***
		0.15	633	422	1.40	30 x 25	LKG2E331KR025***
	390	0.15	536	357	1.30	22 x 45	LKG2E391KP045***
		0.15	536	357	1.40	25 x 35	LKG2E391KQ035***
	470	0.15	444	296	1.40	22 x 50	LKG2E471KP050***
		0.15	444	296	1.50	25 x 40	LKG2E471KQ040***
		0.15	444	296	1.40	30 x 30	LKG2E471KR030***
		0.15	444	296	1.40	35 x 25	LKG2E471KS025***
	560	0.15	374	249	1.60	25 x 45	LKG2E561KQ045***
		0.15	355	249	1.60	30 x 35	LKG2E561KR035***
		0.15	355	249	1.60	35 x 30	LKG2E561KS030***
680	0.15	293	205	1.70	25 x 50	LKG2E681KQ050***	
	0.15	293	205	1.80	30 x 40	LKG2E681KR040***	
820	0.15	243	170	1.90	25 x 60	LKG2E821KQ060***	
	0.15	243	170	1.90	30 x 45	LKG2E821KR045***	
	0.15	243	170	1.80	35 x 35	LKG2E821KS035***	

WV (V.DC)	CAP 25°C, 120Hz	DF 25°C, 120Hz	Max ESR 25°C, 120Hz	ESR(ty p.) 25°C, 120Hz	Rated Ripple Current 105, 120Hz	Size ΦD×L (mm)	产品编码P/N
(V.DC)	(μF)	-	(mΩ)	(mΩ)	(Arms)	(mm)	-
250 2E (300)	1000	0.15	199	139	1.90	30 x 50	LKG2E102KR050***
		0.15	199	139	2.00	35 x 40	LKG2E102KS040***
	1200	0.15	166	116	2.10	35 x 45	LKG2E122KS045***
	1500	0.15	133	93	2.70	35 x 50	LKG2E152KS050***
	1800	0.15	111	77	3.00	35 x 60	LKG2E182KS060***
	350 2V (400)	68	0.15	2927	1610	0.60	22 x 25
100		0.15	1990	1095	0.70	22 x 30	LKG2V101KP030***
		0.15	1990	1095	0.70	25 x 25	LKG2V101KQ025***
120		0.15	1659	912	0.73	22 x 35	LKG2V121KP035***
150		0.15	1327	730	0.80	22 x 40	LKG2V151KP040***
		0.15	1327	730	0.82	25 x 30	LKG2V151KQ030***
		0.15	1327	730	0.82	30 x 25	LKG2V151KR025***
180		0.15	1106	608	0.81	22 x 45	LKG2V181KP045***
		0.15	1106	608	0.90	25 x 35	LKG2V181KQ035***
		0.15	1106	608	0.90	30 x 30	LKG2V181KR030***
220	0.15	905	498	0.93	22 x 50	LKG2V221KP050***	
	0.15	905	498	0.97	25 x 40	LKG2V221KQ040***	
	0.15	905	498	0.98	35 x 25	LKG2V221KS025***	
270	0.15	737	406	1.10	25 x 50	LKG2V271KQ050***	
	0.15	737	406	1.10	30 x 35	LKG2V271KR035***	
	0.15	737	406	1.10	35 x 30	LKG2V271KS030***	
330	0.15	603	332	1.20	30 x 45	LKG2V331KR045***	
	0.15	603	332	1.20	35 x 35	LKG2V331KS035***	
390	0.15	510	281	1.30	30 x 50	LKG2V391KR050***	
	0.15	510	281	1.40	35 x 40	LKG2V391KS040***	
470	0.15	424	233	1.40	35 x 45	LKG2V471KS045***	
560	0.15	355	196	1.50	35 x 50	LKG2V561KS050***	
680	0.15	293	161	2.00	35 x 55	LKG2V681KS055***	
820	0.15	242	133	2.30	35 x 60	LKG2V821KS060***	
1000	0.15	220	110	2.60	35 x 60	LKG2V102KS060***	
400 2G (450)	82	0.15	2430	1945	0.64	22 x 25	LKG2G820KP025***
	100	0.15	1995	1590	0.71	22 x 30	LKG2G101KP030***
		0.15	1995	1590	0.71	25 x 25	LKG2G101KQ025***
	120	0.15	1660	1330	0.80	22 x 35	LKG2G121KP035***
		0.15	1330	1065	0.85	25 x 30	LKG2G121KQ030***
		0.15	1330	1065	0.91	30 x 25	LKG2G121KR025***
	150	0.15	1330	1065	0.91	22 x 40	LKG2G151KP040***
		0.15	1330	1065	0.95	25 x 30	LKG2G151KQ030***
		0.15	1110	890	1.01	30 x 25	LKG2G151KR025***
	180	0.15	1110	890	1.10	22 x 40	LKG2G181KP040***
		0.15	1110	890	1.21	25 x 30	LKG2G181KQ030***
		0.15	910	730	1.00	22 x 45	LKG2G181KP045***
0.15		910	730	1.00	30 x 30	LKG2G181KR030***	
0.15		910	730	1.06	35 x 25	LKG2G181KS025***	

WV (V.DC)	CAP 25°C, 120Hz	DF 25°C, 120Hz	Max ESR 25°C, 120Hz	ESR(ty p.) 25°C, 120Hz	Rated Ripple Current 105, 120Hz	Size ΦD×L (mm)	产品编码P/N
(V.DC)	(μF)	-	(mΩ)	(mΩ)	(Arms)	(mm)	-
400 2G (450)	220	0.15	910	730	1.06	22 x 50	LKG2G221KP050***
		0.15	910	730	1.22	25 x 45	LKG2G221KQ045***
		0.15	910	730	1.22	30 x 30	LKG2G221KR030***
	270	0.15	740	600	1.41	22 x 60	LKG2G271KP060***
		0.15	740	600	1.51	25 x 45	LKG2G271KQ045***
		0.15	740	600	1.56	30 x 35	LKG2G271KR035***
		0.15	610	490	1.62	35 x 30	LKG2G271KS030***
	330	0.15	610	490	1.62	25 x 55	LKG2G331KQ055***
		0.15	610	490	1.70	30 x 40	LKG2G331KR040***
		0.15	610	490	1.70	35 x 35	LKG2G331KS035***
	390	0.15	515	415	1.81	22 x 60	LKG2G391KP060***
		0.15	515	415	1.81	25 x 50	LKG2G391KQ050***
		0.15	425	345	1.82	30 x 40	LKG2G391KR040***
	470	0.15	425	345	1.82	35 x 35	LKG2G391KS035***
		0.15	425	345	2.04	22 x 70	LKG2G471KP070***
		0.15	425	345	2.12	25 x 60	LKG2G471KQ060***
		0.15	425	345	2.40	30 x 45	LKG2G471KR045***
	560	0.15	360	290	1.95	30 x 50	LKG2G471KS045***
		0.15	360	290	2.00	35 x 40	LKG2G471KS040***
		0.15	360	290	2.00	22 x 90	LKG2G561KP090***
		0.15	360	290	2.10	25 x 70	LKG2G561KQ070***
		0.15	360	290	2.30	30 x 60	LKG2G561KR060***
	680	0.15	360	290	2.30	35 x 50	LKG2G561KS050***
		0.15	350	270	2.00	35 x 55	LKG2G561KS055***
		0.15	350	270	2.36	25 x 80	LKG2G681KQ080***
		0.15	350	270	2.36	30 x 70	LKG2G681KR070***
		0.15	350	270	2.55	35 x 45	LKG2G681KS045***
	820	0.15	342	260	2.45	35 x 50	LKG2G681KS050***
		0.15	342	260	2.45	25 x 90	LKG2G821KQ090***
		0.15	342	260	2.75	30 x 80	LKG2G821KR080***
		0.15	342	260	2.85	35 x 50	LKG2G821KS050***
		0.15	342	260	3.00	35 x 55	LKG2G821KS055***
		0.15	300	250	2.80	35 x 60	LKG2G821KS060***
	1000	0.15	200	117	3.60	25 x 100	LKG2G102KQ100***
		0.15	200	117	3.60	30 x 80	LKG2G102KR080***
		0.15	200	117	3.60	35 x 60	LKG2G102KS060***
		0.15	200	117	3.60	35 x 65	LKG2G102KS065***
		0.15	200	117	3.60	35 x 70	LKG2G102KS070***
		0.15	200	117	3.60	35 x 75	LKG2G102KS075***
		0.15	200	117	3.60	40 x 50	LKG2G102KB050***
		0.15	200	117	3.60	40 x 60	LKG2G102KB060***
	0.15	200	117	3.60	45 x 50	LKG2G102KV050***	

WV (V.DC)	CAP 25°C, 120Hz	DF 25°C, 120Hz	Max ESR 25°C, 120Hz	ESR(ty p.) 25°C, 120Hz	Rated Ripple Current 105, 120Hz	Size ΦD×L (mm)	产品编码P/N	
(V.DC)	(μF)	-	(mΩ)	(mΩ)	(Arms)	(mm)	-	
400 2G (450)	1200	0.15	180	105	4.10	30 x 100	LKG2G122KR100***	
		0.15	180	105	4.10	35 x 60	LKG2G122KS060***	
		0.15	180	105	4.10	35 x 65	LKG2G122KS065***	
		0.15	180	105	4.10	35 x 70	LKG2G122KS070***	
		0.15	180	105	4.10	35 x 80	LKG2G122KS080***	
		0.15	180	105	4.10	35 x 85	LKG2G122KS085***	
		0.15	180	105	4.10	40 x 50	LKG2G122KB050***	
		0.15	180	105	4.10	40 x 60	LKG2G122KB060***	
		0.15	180	105	4.10	40 x 70	LKG2G122KB070***	
		0.15	180	105	4.10	40 x 80	LKG2G122KB080***	
		0.15	180	105	4.10	45 x 50	LKG2G122KV050***	
		1500	0.15	160	100	4.50	35 x 75	LKG2G152KS075***
	0.15		160	100	4.50	35 x 80	LKG2G152KS080***	
	0.15		160	100	4.50	35 x 85	LKG2G152KS085***	
	0.15		160	100	4.50	35 x 90	LKG2G152KS090***	
	0.15		160	100	4.50	35 x 100	LKG2G152KS100***	
	0.15		160	100	4.50	40 x 80	LKG2G152KB080***	
	0.15		160	100	4.50	45 x 70	LKG2G152KV070***	
	0.15		160	100	4.50	45 x 75	LKG2G152KV075***	
	1800		0.15	140	90	5.30	35 x 85	LKG2G182KS085***
			0.15	140	90	5.30	35 x 90	LKG2G182KS090***
			0.15	140	90	5.30	35 x 95	LKG2G182KS095***
			0.15	140	90	5.30	35 x 100	LKG2G182KS100***
		0.15	140	90	5.30	40 x 80	LKG2G182KB080***	
		0.15	140	90	5.30	40 x 85	LKG2G182KB085***	
		0.15	140	90	5.30	40 x 90	LKG2G182KB090***	
		0.15	140	90	5.30	40 x 100	LKG2G182KB100***	
		0.15	140	90	5.30	45 x 70	LKG2G182KV070***	
		2200	0.15	120	85	6.30	35 x 90	LKG2G222KS090***
			0.15	120	85	6.30	35 x 100	LKG2G222KS100***
			0.15	120	85	6.30	40 x 80	LKG2G222KB080***
	0.15		120	85	6.30	40 x 85	LKG2G222KB085***	
	0.15		120	85	6.30	40 x 90	LKG2G222KB090***	
	0.15		120	85	6.30	45 x 70	LKG2G222KV070***	
	2500	0.15	110	80	6.80	40 x 90	LKG2G252KB090***	
		0.15	110	80	6.80	45 x 80	LKG2G252KV080***	
		0.15	110	80	6.80	45 x 90	LKG2G252KV090***	
	2700	0.15	100	70	7.10	40 x 100	LKG2G272KB100***	
		0.15	100	70	7.10	45 x 80	LKG2G272KV080***	
		0.15	90	60	7.10	45 x 90	LKG2G272KB100***	
	3300	0.15	90	60	7.40	40 x 100	LKG2G332KB100***	
		0.15	90	60	7.40	45 x 90	LKG2G332KV090***	
		0.15	90	60	7.40	45 x 100	LKG2G332KV100***	

WV (V.DC)	CAP 25°C, 120Hz	DF 25°C, 120Hz	Max ESR 25°C, 120Hz	ESR(ry p.) 25°C, 120Hz	Rated Ripple Current 105, 120Hz	Size ΦD×L (mm)	产品编码P/N
(V.DC)	(μF)	-	(mΩ)	(mΩ)	(Arms)	(mm)	-
450 2W (500)	68	0.15	2930	2345	0.57	22 x 30	LKG2W680KP030***
	82	0.15	2430	1945	0.70	25 x 35	LKG2W820KQ035***
	100	0.15	1995	1600	0.72	22 x 35	LKG2W101KP035***
		0.15	1995	1600	0.73	25 x 30	LKG2W101KQ030***
	120	0.15	1660	1330	0.80	22 x 40	LKG2W121KP040***
		0.15	1660	1330	0.84	25 x 35	LKG2W121KQ035***
		0.15	1330	1070	0.89	30 x 30	LKG2W121KR030***
		0.15	1330	1070	0.95	35 x 25	LKG2W121KS025***
	150	0.15	1330	1070	0.89	22 x 40	LKG2W151KP040***
		0.15	1330	1070	0.99	25 x 35	LKG2W151KQ035***
		0.15	1110	895	1.11	30 x 30	LKG2W151KR030***
		0.15	915	730	1.10	35 x 25	LKG2W151KS025***
		0.15	915	730	1.20	35 x 30	LKG2W151KS030***
	220	0.15	915	730	1.32	25 x 50	LKG2W221KQ050***
		0.15	915	730	1.20	30 x 40	LKG2W221KR040***
		0.15	915	730	1.32	35 x 30	LKG2W221KS030***
	270	0.15	740	590	1.40	25 x 50	LKG2W271KQ050***
		0.15	740	590	1.50	30 x 40	LKG2W271KR040***
		0.15	610	490	1.55	35 x 35	LKG2W271KS035***
	330	0.15	610	490	1.71	25 x 55	LKG2W331KQ055***
		0.15	610	490	1.55	30 x 45	LKG2W331KR045***
		0.15	520	415	1.65	35 x 35	LKG2W331KS035***
	390	0.15	520	415	1.65	30 x 50	LKG2W391KR050***
		0.15	520	415	1.90	35 x 35	LKG2W391KS035***
	470	0.15	430	342	1.93	25 x 60	LKG2W471KQ060***
		0.15	430	342	2.21	30 x 50	LKG2W471KR050***
		0.15	360	320	1.99	35 x 45	LKG2W471KS045***
	560	0.15	360	320	2.05	25 x 70	LKG2W561KQ070***
		0.15	360	320	2.25	30 x 60	LKG2W561KR060***
		0.15	320	260	2.26	35 x 50	LKG2W561KS050***
	680	0.15	320	260	2.26	30 x 70	LKG2W681KR070***
		0.15	320	260	2.40	35 x 50	LKG2W681KS050***
	820	0.15	320	260	2.50	30 x 80	LKG2W821KR080***
		0.15	320	260	2.50	35 x 60	LKG2W821KS060***
	1000	0.15	300	240	2.60	30 x 90	LKG2W102KR090***
		0.15	300	240	2.70	35 x 70	LKG2W102KS070***
	1500	0.15	280	220	3.00	35 x 90	LKG2W152KS090***
		0.15	280	220	3.00	40 x 70	LKG2W152KB070***
	1800	0.15	260	200	3.50	35 x 110	LKG2W182KS110***
		0.15	260	200	3.50	40 x 90	LKG2W182KB090***
	2200	0.15	240	180	4.20	40 x 110	LKG2W222KB110***
		0.15	240	180	4.20	45 x 90	LKG2W222KV110***

WV (V.DC)	CAP 25°C, 120Hz	DF 25°C, 120Hz	Max ESR 25°C, 120Hz	ESR(ry p.) 25°C, 120Hz	Rated Ripple Current 105, 120Hz	Size ΦD×L (mm)	产品编码P/N
(V.DC)	(μF)	-	(mΩ)	(mΩ)	(Arms)	(mm)	-
500 2H (550)	68	0.15	2930	2345	0.57	22 x 30	LKG2W680KP030***
	82	0.15	2430	1945	0.70	25 x 35	LKG2W820KQ035***
	100	0.2	1995	1600	0.67	30 x 25	LKG2H101KR025***
		0.2	1665	1330	0.77	30 x 30	LKG2H121KR030***
	120	0.2	1665	1330	0.72	35 x 25	LKG2H121KS025***
		0.2	1330	1065	0.85	25 x 40	LKG2H151KQ040***
	150	0.2	1330	1065	0.85	30 x 35	LKG2H151KR035***
		0.2	1110	890	1.11	30 x 40	LKG2H181KR040***
	180	0.2	1110	890	1.01	35 x 30	LKG2H181KS030***
		0.2	910	730	1.22	30 x 45	LKG2H221KR045***
	220	0.2	910	730	1.12	35 x 35	LKG2H221KS035***
		0.2	740	595	1.32	30 x 50	LKG2H271KR050***
	270	0.2	740	595	1.28	35 x 40	LKG2H271KS040***
		0.2	610	485	1.45	30 x 60	LKG2H331KR060***
	330	0.2	610	485	1.45	35 x 45	LKG2H331KS045***
		0.2	520	415	1.41	30 x 70	LKG2H391KR070***
	390	0.2	520	415	1.41	35 x 50	LKG2H391KS050***
		0.2	500	361	1.55	30 x 80	LKG2H471KR080***
	470	0.2	500	361	1.55	35 x 55	LKG2H471KS055***
		0.2	430	315	1.70	30 x 90	LKG2H561KR090***
	560	0.2	430	315	1.70	35 x 65	LKG2H561KS065***
		0.2	390	215	2.20	30 x 110	LKG2H681KR110***
	680	0.2	390	215	2.20	35 x 70	LKG2H681KS070***
		0.2	360	190	2.60	35 x 80	LKG2H821KS080***
	820	0.2	360	190	2.60	40 x 70	LKG2H821KB070***
0.2		350	160	2.80	35 x 90	LKG2H102KS090***	
1000	0.2	350	160	2.80	40 x 80	LKG2H102KB080***	
	0.2	1470	750	1.08	30 x 50	LKG2Y181KR050***	
180	0.2	1470	750	1.08	35 x 35	LKG2Y181KS035***	
	0.2	1206	600	1.20	30 x 55	LKG2Y221KR055***	
220	0.2	1206	600	1.20	35 x 40	LKG2Y221KS040***	
	0.2	990	493	1.32	35 x 45	LKG2Y271KS045***	
270	0.2	810	425	1.48	35 x 50	LKG2Y331KS050***	
330	0.2	681	340	1.62	35 x 60	LKG2Y391KS060***	
390	0.2	560	280	1.95	35 x 70	LKG2Y471KS070***	
470	0.2	473	237	2.10	35 x 80	LKG2Y561KS080***	
560	0.2	473	237	2.10	40 x 70	LKG2Y561KB070***	
	0.2	500	395	2.40	35 x 80	LKG2Y681KS080***	
680	0.2	500	395	2.40	40 x 60	LKG2Y681KB060***	
	0.2	460	351	2.60	35 x 100	LKG2Y821KS100***	
820	0.2	460	351	2.60	40 x 80	LKG2Y821KB080***	
	0.2	400	305	2.80	45 x 80	LKG2Y102KV080***	

***表示端子类型、长度、套管颜色；

贵司需了解更多产品规格、尺寸等相关数据，如没有悉数列出，可通过电话、微信等工具联系了解。

目录书中记载的内容有可能未经提示而变更，贵司在购买、使用时请要求敝司提供规格书，并以此为准使用。