

成 都 国 盛 科 技 有 限 公 司

产品品牌博晨 (BOCHEN)

WI 11 预调电位器

技术承认书

拟 制：龙彩虹

审 核：阚 杰

批 准：周正军

WI 11 电位器技术承认书

电气特性 Electrical Characteristics

标称阻值范围 (Range of normal resistance) : $100\ \Omega$ — $500\text{K}\ \Omega$

阻值允许偏差 (Resistance tolerance) : $\pm 10\%$

终端电阻 (Terminal resistance) : $\leq 1\%R$ 或 $2\ \Omega$ (取其大者)

接触电阻变化 (Contact resistance variation) : $CRV \leq 1\%R$ 或 $2\ \Omega$

耐电压 (Withstand Voltage) : 101.3kPa 500V, 8.5kPa 350V

绝缘电阻 (Insulation resistance) : $R_i \geq 1\text{G}\ \Omega$ (100Vac)

有效电行程 (Effective electrical travel) : $230^\circ \pm 10^\circ$

环境特性 Environment Characteristics

额定功率 (Rated Power) (315V max) : 0.5W 70°C , 0W 125°C

温度范围 (Temperature range) : $-55^\circ\text{C} \sim +125^\circ\text{C}$

温度系数 (TCR) : $\pm 250\text{ppm}/^\circ\text{C}$

温度变化 (Temperature variation) : $\Delta R \leq \pm (2\%R + 0.1\ \Omega)$, $\Delta (U_{ab}/U_{ac}) \leq \pm 1\%R$

碰撞 (Collision) : $390\text{m}/\text{s}^2$, 4000cycles $\Delta R \leq \pm 1\%R$

70°C 电气耐久性 (Electrical endurance at 70°C) : 0.5W, 1000h $\Delta R \leq \pm 10\%R$

$\Delta (U_{ab}/U_{ac}) \leq 10\%$

机械耐久性 (Mechanical Endurance) : 200周 (200 cycles), $\Delta R \leq \pm 10\%R$

恒定湿热 (Steady damp-heat) : $\Delta R \leq \pm 3\%R$, $R_1 \geq 100\text{M}\ \Omega$

物理特性 Physical Characteristics

总机械行程 (Total Mechanical Travel) : $240^\circ \pm 10^\circ$

起动力矩 (Starting Torque): $\leq 20\text{mN}\cdot\text{m}$

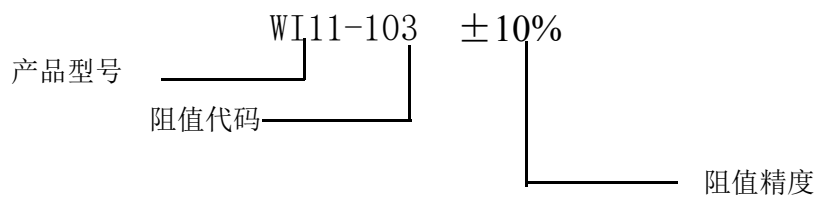
止档力矩 (Clutch Torque): $\geq 50\text{mN}\cdot\text{m}$

标准包装 (Standard Packaging): 10PCS/包 (10pcs. per tube)

标志 (Mark): 阻值允许偏差 (10%不标注)、阻值代码、产品型号

Resistance tolerance (when no identification, it is of $\pm 10\%$) resistance code type

WI 11 系列电位器命名规则:

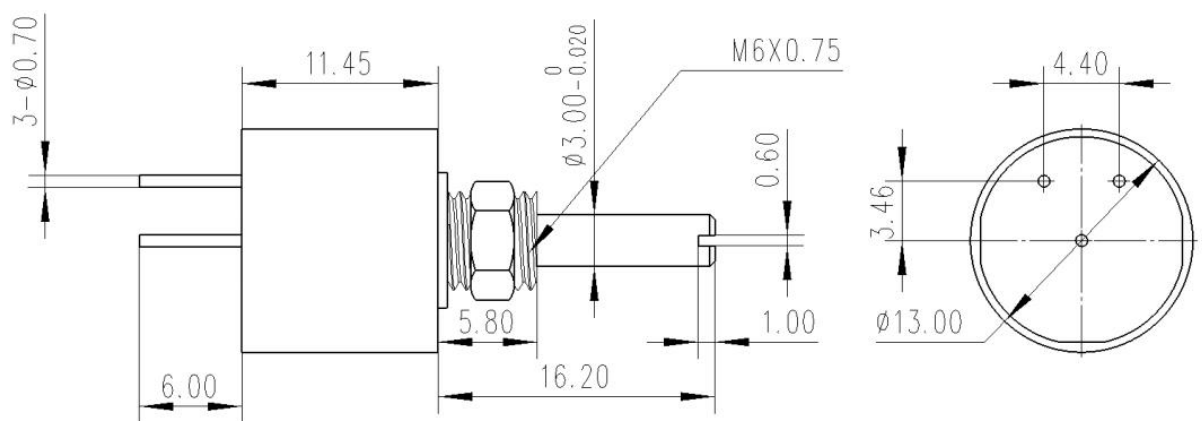


标称阻值代码对照表

阻值 (Ω)	阻值代码	备注
100	101	
200	201	
500	501	
1,000	102	
2,000	202	
5,000	502	
10,000	103	
20,000	203	
25,000	253	
50,000	503	
100,000	104	
200,000	204	
250,000	254	
500,000	504	

注：除以上阻值外，其余全为非标称阻值

WI11 系列产品尺寸图：



产品实物图：



