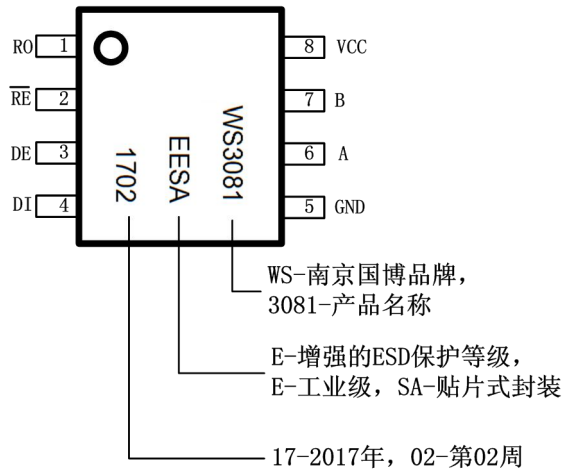


产品介绍

WS3081 是 3.3V/5V、半双工、±15kV ESD 保护的 RS-485/RS-422 收发器电路，电路内部包含一路驱动器和一路接收器，最高实现 16Mbps 的无误码数据传输。

WS3081 芯片接收器输入阻抗为 1/8 单位负载，工作电流低至 150uA，允许多达 256 个收发器挂载在总线上，实现半双工通信。所有驱动器输出提供 ±15kV 人体模式 ESD 保护，采用 8 脚 SO 封装，工作于 -40℃ 至 +85℃ 温度范围。

产品的结构及引脚图 (Top View) 如下：

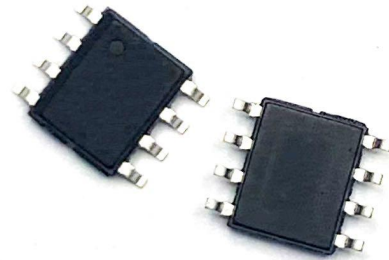


WS3081 引脚图—8-pin SOP
(Top View)

WS3081



3.3V/5V 低功耗 16Mbps
RS485 通讯接口芯片



8-pin SOP 封装

产品特征

- 3.3V/5V 电源电压
- 最高实现 16Mbps 的无误码数据传输
- 通信端口提供 ±15kV 人体模式 ESD 保护
- 150uA 工作电流，Fail-safe 功能
- 具有 1/8 单位负载，多达 256 个收发器可挂载在同一总线上
- 采用 8 脚 SO 封装

应用

- 隔离型 RS-485 接口
- 电表
- 工业控制
- 工业电机驱动
- 自动 HVAC 系统



表 1: WS3081 电性能

(VCC = +5V ± 5%, 环境温度为 +25°C.)

参数	符号	条件	最小	典型	最大	单位
驱动器						
差分驱动输出 (无负载)	VOD1	图 1	3.5		5.05	伏
差分驱动输出	VOD2	图 1, R=50Ω (RS-422)	1.5		5.05	伏
		图 1, R=27Ω (RS-485)	1.5		5.05	
差分输出幅值变化 (注 1)	ΔVOD	图 1, R =50Ω or R=27Ω			0.2	伏
驱动器输出共模电平	VOC	图 1, R=50Ω or R=27Ω	0		3	伏
驱动器输出共模电平变化	ΔVOC	图 1, R=50Ω or R=27Ω			0.2	伏
输入高电平	VIH1	DE, DI, \overline{RE}	2.0			伏
输入低电平	VIL1	DE, DI, \overline{RE}			0.8	伏
输入迟滞	VHYS	DE, DI, \overline{RE}		100		毫伏
输入电流	IIN1	DE, DI, \overline{RE} (注 2)			±2	微安
输入电流 (A 与 B)	IIN4	DE = GND, VCC=GND or 5.25V	VIN=12V		125	微安
			VIN=-7V	-75		
驱动器输出短路电流	IOD1	$-7V \leq V_{OUT} \leq V_{CC}$	-100			毫安
		$0V \leq V_{OUT} \leq 12V$			100	毫安
		$0V \leq V_{OUT} \leq V_{CC}$	±25			毫安
接收器						
接收器差分输入阈值电压	VTH	$-7V \leq V_{CM} \leq +12V$	-200		-50	毫伏
接收器差分输入阈值电压迟滞	ΔVTH			40		毫伏
接收器输出高电平	VOH	I _O =-4mA, V _{ID} =1V	3.5		5	伏
接收器输出低电平	VOL	I _O =4mA, V _{ID} =-1V	0		0.4	伏
接收器输出高阻态漏电流	IOZR	$0.4V \leq V_O \leq 2.4V$			±1	微安
接收器输入阻抗	RIN	$-7V \leq V_{CM} \leq +12V$	96			千欧姆



接收器输出短路电流	I _{OSR}	$0V \leq V_{RO} \leq V_{CC}$	± 7		± 95	毫安
供电电流						
静态供电电流	I _{CC}	No load, $\overline{RE} = DI = GND$ or V_{CC}	DE=VCC	100	300	微安
			DE=GND	100	300	
关断电流	I _{SHDN}	$DE = GND, \overline{RE} = V_{CC}$	0.1		4	微安
静态保护特性						
静电保护 (A管脚, B管脚)		接触放电模型 IEC 61000-4-2	± 12			千伏
		人体模型	± 15			
静电保护 (其他管脚)		人体模型	± 4			千伏

注 1: ΔV_{OD} 和 ΔV_{OC} 是当 DI 改变时 V_{OD} 和 V_{OC} 的各自变化量。

注 2: 所有流入器件的电流为正, 流出器件的电流为负; 如无特殊说明, 所有电压以地为参考点。

($V_{CC} = +3.3V \pm 5\%$, 环境温度为 $+25^{\circ}C$.)

参数	符号	条件	最小	典型	最大	单位
驱动器						
差分驱动输出 (无负载)	V _{OD1}	图 1	2			伏
差分驱动输出	V _{OD2}	图 1, R=50Ω (RS-422)	1.2			伏
		图 1, R=27Ω (RS-485)	1.2			
差分输出幅值变化 (注 1)	ΔV_{OD}	图 1, R=50Ω or R=27Ω			0.2	伏
驱动器输出共模电平	V _{OC}	图 1, R=50Ω or R=27Ω	0		3	伏
驱动器输出共模电平变化	ΔV_{OC}	图 1, R=50Ω or R=27Ω			0.2	伏
输入高电平	V _{IH1}	DE, DI, \overline{RE}	2.0			伏
输入低电平	V _{IL1}	DE, DI, \overline{RE}			0.8	伏
输入迟滞	V _{HYS}	DE, DI, \overline{RE}		100		毫伏
输入电流	I _{IN1}	DE, DI, \overline{RE} (注 2)			± 2	微安
输入电流 (A 与 B)	I _{IN4}	DE = GND, V _{CC} =GND or 5.25V	V _{IN} =12V		125	微安
			V _{IN} =-7V	-75		
驱动器输出短路电流	I _{OD1}	$-7V \leq V_{OUT} \leq V_{CC}$	-100			毫安
		$0V \leq V_{OUT} \leq 12V$			100	毫安



		$0V \leq V_{OUT} \leq V_{CC}$	± 25			毫安
接收器						
接收器差分输入阈值电压	V_{TH}	$-7V \leq V_{CM} \leq +12V$	-200		-50	毫伏
接收器差分输入阈值电压迟滞	ΔV_{TH}			40		毫伏
接收器输出高电平	V_{OH}	$I_O = -4mA, V_{ID} = 1V$	$V_{CC} - 0.4$			伏
接收器输出低电平	V_{OL}	$I_O = 4mA, V_{ID} = -1V$	0		0.4	伏
接收器输出高阻态漏电流	I_{OZR}	$0.4V \leq V_O \leq 2.4V$			± 1	微安
接收器输入阻抗	R_{IN}	$-7V \leq V_{CM} \leq +12V$	96			千欧姆
接收器输出短路电流	I_{OSR}	$0V \leq V_{RO} \leq V_{CC}$	± 7		± 95	毫安
供电电流						
静态供电电流	I_{CC}	No load, $\overline{RE} = DI = GND$ or V_{CC}	DE=VCC	100	300	微安
			DE=GND	100	300	
关断电流	I_{SHDN}	$DE = GND, \overline{RE} = V_{CC}$	0.1		4	微安
静态保护特性						
静电保护 (A管脚, B管脚)		接触放电模型 IEC 61000-4-2	± 12			千伏
			人体模型	± 15		
静电保护 (其他管脚)		人体模型	± 4			千伏

注 1: ΔV_{OD} 和 ΔV_{OC} 是当 DI 改变时 V_{OD} 和 V_{OC} 的各自变化量。

注 2: 所有流入器件的电流为正, 流出器件的电流为负; 如无特殊说明, 所有电压以地为参考点。

表 2: WS3081 开关特性

($V_{CC} = +3.3V \pm 5\%$, 环境温度为 $+25^\circ C$.)

参数	符号	条件	最小	典型	最大	单位
驱动器输入输出延时	t_{DPLH}	图 3 和 5, $R_{DIFF} = 54$ 欧姆, $C_L = 54pF$		20	50	纳秒
	t_{DPHL}			20	50	
驱动器输入输出延时之差	t_{DSKEW}	图 3 和 5, $R_{DIFF} = 54$ 欧姆, $C_{L1} = C_{L2} = 100pF$		-3	± 20	纳秒
驱动器上升、下降时间	t_{DR}, t_{DF}	图 3 和 5, $R_{DIFF} = 54$ 欧姆, $C_{L1} = C_{L2} = 100pF$		20	50	纳秒
最大速率	f_{MAX}			16000		kbps
驱动器使能到输出为高电平	t_{DZH}	图 4 和 6, $C_L = 100pF$, S2 关断		30	80	纳秒
驱动器使能到输出为低电平	t_{DZL}	图 4 和 6, $C_L = 100pF$, S1 关断		30	80	纳秒

驱动器从输出低到关断时间	tDLZ	图 4 和 6, CL=15pF, S1 关断	30	80	纳秒
驱动器从输出高到关断时间	tDZH	图 4 和 6, CL=15pF, S2 关断	30	80	纳秒
接收器输入输出延时	tRPLH	图7和9; VID ≥ 2.0V; VID上 升下降时间小于15纳秒	120	200	纳秒
	tRPHL				
tRPLH - tRPHL 接收器 输入输出延时之差	tRSKD	图7和9; VID ≥ 2.0V; VID上 升下降时间小于15纳秒	10	±20	纳秒
接收器使能到输出低	tRZL	图 2 和 8, CL= 100pF, S1 关断	20	80	纳秒
接收器使能到输出高	tRZH	图 2 和 8, CL=100pF, S2 关断	20	80	纳秒
接收器从输出高到关断	tRZL	图 2 和 8, CL=100pF, S1 关断	20	80	纳秒
接收器从输出低到关断	tRHZ	图 2 和 8, CL=100pF, S2 关断	20	80	纳秒
芯片关断时间	tSHDN	(注 3)	200	600	纳秒
从芯片关断到驱动器使能, 到输出为高电平	tDZH (SH DN)	图 4 和 6, CL=15pF, S2 关断		4500	纳秒
从芯片关断到驱动器使能, 到输出为低电平	tDZL (SH DN)	图 4 和 6, CL=15pF, S1 关断		4500	纳秒
从芯片关断到接收器使能, 到输出为高电平	tRZH (SH DN)	图 2 和 8, CL=100pF, S2 关断		3500	纳秒
从芯片关断到接收器使能, 到输出为低电平	tRZL (SH DN)	图 2 和 8, CL=100pF, S1 关断		3500	纳秒

注 3: 当 RE=1, DE=0 时, WS3081 进入关断状态。如果这个状态维持时间小于 50 纳秒, 则芯片不会进入关断状态。如果这个状态维持时间超过 600 纳秒, 芯片确保进入关断状态。

测试电路图

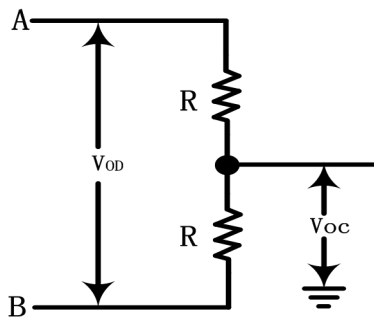


图 1 驱动器直流特性测试负载

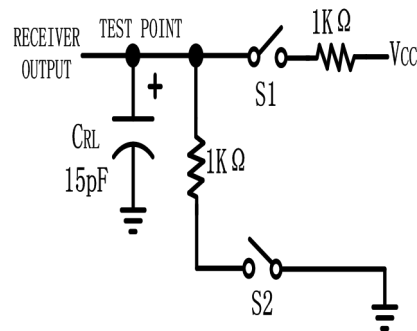


图 2 接收器使能/关断 开关特性测试负载

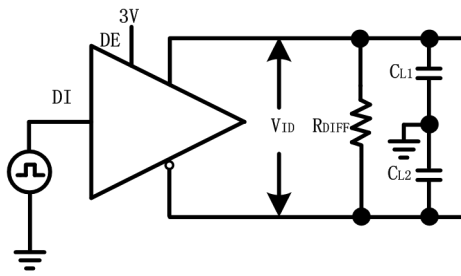


图 3 驱动器开关特性测试电路

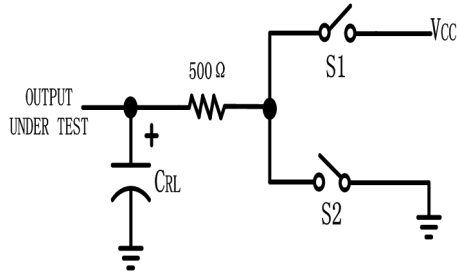


图 4 驱动器使能/关断 开关特性测试负载

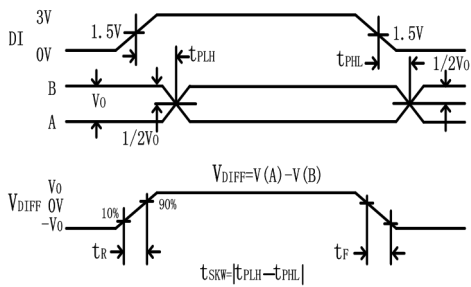


图 5 驱动器传输延时

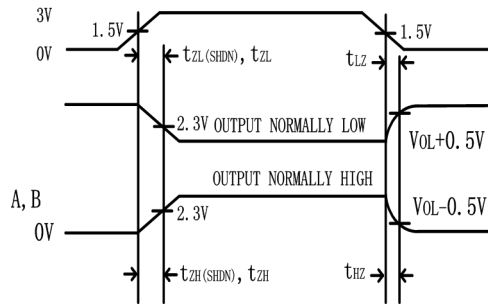


图 6 驱动器使能/关断时序

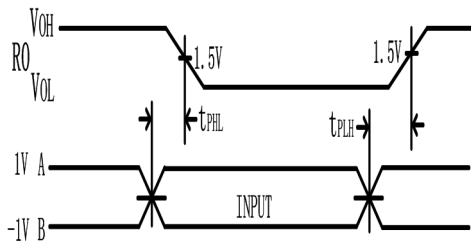


图 7 接收器传输延时

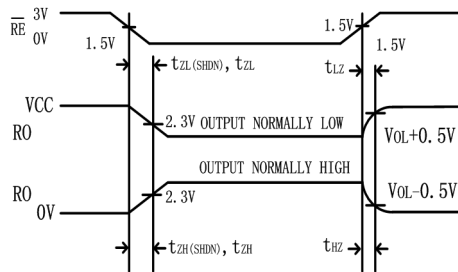


图 8 接收器使能/关断时序

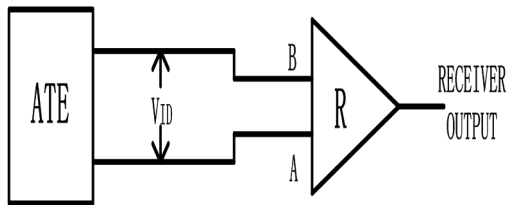
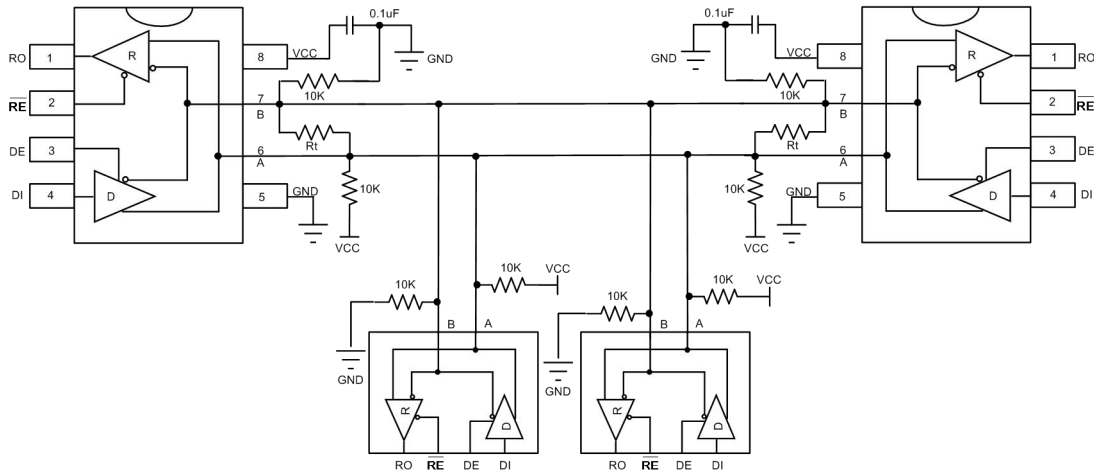


图 9 接收器传输延时测试电路

WS3081 外围参考电路:


Rt 为特征匹配阻抗, 典型值为 120Ω

图 10 WS3081 和 RS-485 典型的半双工工作电路

表 3: WS3081 引脚定义

管脚	名称	功能
1	RO	接收器输出, 接收器使能时, 极性判断完成后, 若 $V(A)-V(B)>-50mV$, RO 输出高电平; 若 $V(A)-V(B)<-200mV$, RO 输出低电平。其中 A 与 B 为极性判断完成后芯片的同相和反相端。
2	\overline{RE}	接收器输出使能, \overline{RE} 接低电平时 RO 输出有效; \overline{RE} 接高电平时, 接收器关断。 \overline{RE} 为高电平, DE 为低电平, 整个芯片处于关断状态。
3	DE	驱动器输出使能, DE 置为高电平时, 驱动器使能; DE 置为低电平时, 驱动器关断, 驱动器输出为高阻态。 \overline{RE} 为高电平, DE 为低电平, 整个芯片处于关断状态。
4	DI	驱动器输入, DI 为低电平时强制同相输出为低电平, 反相输出为高电平; DI 为高电平时强制同相输出为高电平, 反相输出为低电平。
5	GND	地
6	A	总线接口, 驱动器同相输出端, 接收器同相输入端。
7	B	总线接口, 驱动器反相输出端, 接收器反相输入端。
8	V _{cc}	正电源, 采用一只 0.1μF 电容旁路 V _{cc} 至 GND

表 4: WS3081 真值表

输入			发射	
\overline{RE}	DE	DI	B	A
X	1	1	0	1
X	1	0	1	0
0	0	X	高阻	高阻
1	0	X	关断	



接收			
I 输入			输出
\overline{RE}	DE	A-B	RO
0	X	$\geq -50\text{mV}$	1
0	X	$\leq -200\text{mV}$	0
0	X	Open/shorted	1
1	1	X	高阻
1	0	X	关断

表 5: WS3081 最大工作条件范围 (注 1)

特性	符号	最小限定值	典型值	最大限定值	单位
最大工作电压	V_{CC}			7	V
逻辑脚电压	DE, \overline{RE} , DI, RO	-0.3		7	V
总线脚电压	A, B	-8		13	°C
存储温度	T_{STG}	-65		+150	°C
最高结温	T_J			+150	°C
ESD-HBM	ESD-HBM	2000			V

注 1: 工作条件超过以上任何一个限制都可能导致器件的永久性损坏。

表 6: WS3081 推荐工作条件范围 (注 2)

特性	符号	最小限定值	典型值	最大限定值	单位
推荐工作电压	V_{DD}	3	3.3/5	5.25	V
工作温度	T_A	-40		+125	°C

注 2: 超出推荐工作温度范围下工作可能会导致器件的性能恶化。

警告: 该产品为静电敏感器件, 在贮存、运输、使用过程中需全程采取防静电措施。



ESD sensitive

注意: WS3081 产品在拿取、装架以及测试过程中必须防静电!



总线负载 256 个收发器

标准 RS-485 接收器的输入阻抗为 $12K\Omega$ (1 个单位负载), 标准驱动器可最多驱动 32 个单位负载。WS3081 具有 $1/8$ 单位负载的输入阻抗 ($96K\Omega$), 允许最多 256 个收发器挂接在同一总线上。这些器件可任意组合, 或者与其他 RS485 收发器组合使用, 只要总负载不超过 32 个单位负载即可挂接在同一总线。

低功耗关断模式

\overline{RE} 为高电平, DE 为低电平, 芯片进入低功耗关断模式。关断电流典型值为 1.8 微安。 \overline{RE} 和 DE 可以同时驱动, 典型工作电流为 150uA; 如果 \overline{RE} 为高电平, DE 为低电平保持时间小于 50 纳秒, 芯片不会进入关断模式; 如果保持时间超过 600 纳秒, 芯片会确保进入关断模式。

驱动器输出保护

两种机理实现过大电流和功耗过大保护。一个是过流保护电路, 当正常驱动总线时, 由于总线异常导致芯片电流过大时, 芯片内部的过流保护电路起作用, 来保证驱动电流不会超过一定条件下的设定值。另一个是过温保护, 当芯片功耗太大, 温度上升时, 过温保护电路保证芯片不会损坏。如果芯片进入过温保护状态, 驱动器输出为高阻态。

典型应用

WS3081 应用于双向数据通信的多点网络。图 10 给出了典型的应用网络。为了降低反射, 应当在传输线的两端以其特性阻抗进行终端匹配, 主干线以外的分支线路的长度应尽可能短。

静电保护

WS3081 的所有管脚均具有静电泄放保护电路来防止人手触摸或者装配时的 ESD 事件对芯片造成损坏。驱动器的输出和接收器的输入管脚采用增强的 ESD 保护电路, 这些管脚可以抵抗 $\pm 15kV$ 的人体模式 ESD 冲击而不会损坏。所有 ESD 保护电路在正常工作时均处于关断状态, 并不消耗电流。ESD 事件后, WS3081 可以保证正常工作, 而不会出现闩锁或损坏情况。

ESD 保护性能测试方法有很多种。驱动器的输出和接收器的输入采用如下 ESD 测试方法来衡量 ESD 性能: 1) $\pm 15kV$ 人体模型 2) $\pm 12kV$ IEC61000-4-2 接触放电。

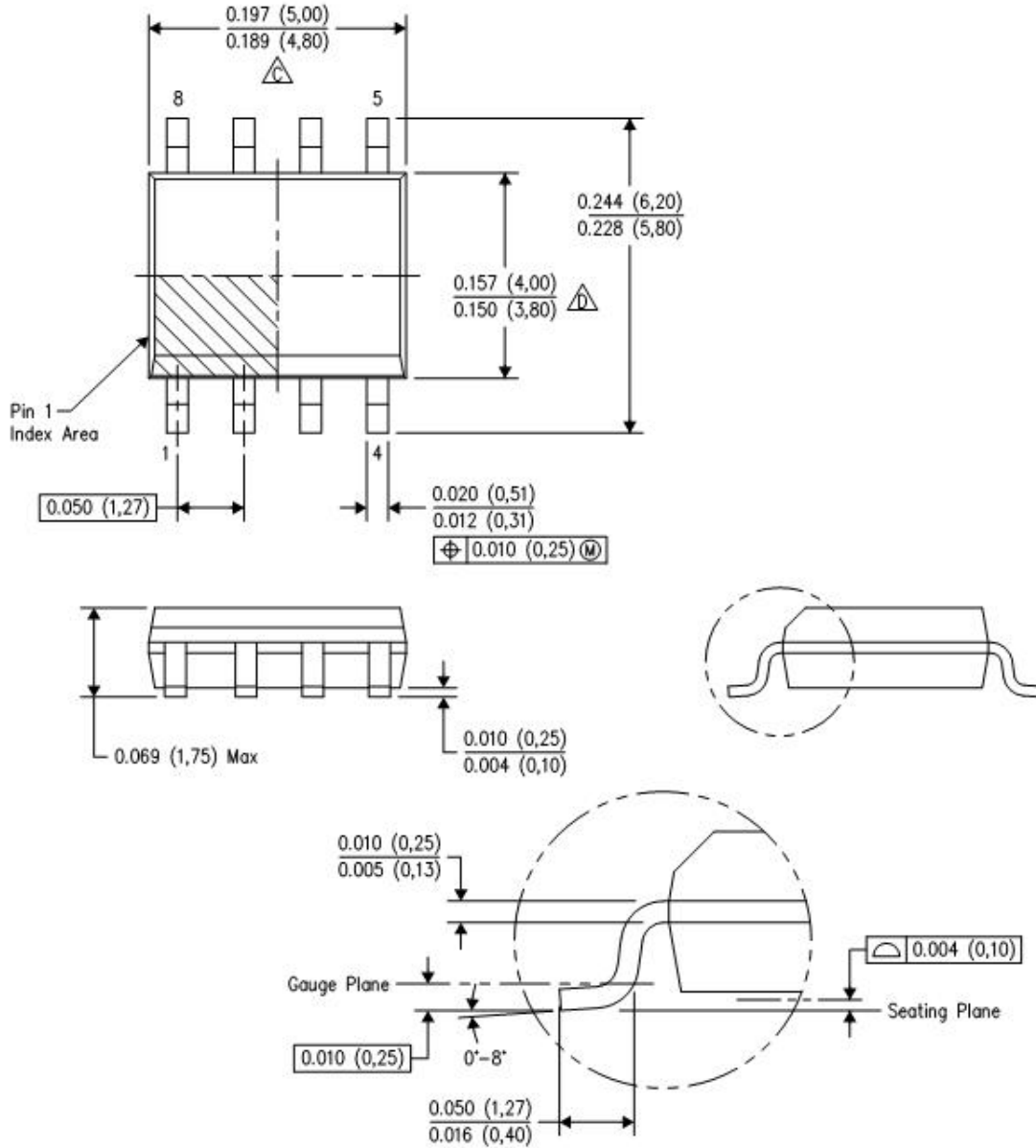
封装尺寸
SOP8 Package Dimension


图 11 器件封装信息

包装信息

器件型号	封装形式	卷带数量	卷带尺寸	MSL	是否贴湿敏标签	烘烤时间/小时	烘烤温度
WS3081EESA	SOP8	2500	13 英寸	3	贴	6	125



版本信息

版本	日期	信息描述	拟制	审核	会签	批准
v1.0	2017.11	最初版本	黄德文	郭玮	徐慧/许悦	朱波
v1.1	2018.01	增加产品订购信息	黄德文	郭玮	徐慧/许悦	朱波
v1.2	2019.06	增加 VCC=5V 条件下参数表	黄德文	郭玮	徐慧/许悦	朱波
V1.3	2021.11	修改模板	黄德文	郭玮	徐慧/许悦	朱波