



概述

FM5113 是一款高精度的单节内置 MOSFET 可充电锂电池的保护电路, 它集高精度过电压充电保护、过电压放电保护、过电流放电保护等性能于一身。

正常状态下, FM5113 的 VDD 端电压在过电压充电保护阈值 (V_{OC}) 和过电压放电保护阈值 (V_{OD}) 之间, 且其 V_M 检测端电压在充电器检测电压 (V_{CHG}) 与过电流放电保护阈值 (V_{EDI}) 之间, 此时 FM5113 使内置 N-MOS 管导通。这时, 既可以使用充电器对电池充电, 也可以通过负载使电池放电。

FM5113 通过检测 VDD 或 V_M 端电压 (相对于 GND 端) 来进行过充/放电保护。当充/放电保护条件发生时, 内置 N-MOS 由导通变为截止, 从而充/放电过程停止。

FM5113 对每种保护状态都有相应的恢复条件, 当恢复条件满足以后, 内置 N-MOS 由截止变为导通, 从而进入正常状态。

FM5113 对每种保护/恢复条件都设置了一定的延迟时间, 只有在保护/恢复条件持续到相应的时间以后, 才进行相应的保护/恢复。如果保护/恢复条件在相应的延迟时间以前消除, 则不进入保护/恢复状态。

FM5113 工作时功耗非常低, 采用非常小的 DFN2*2DD-6L 的封装, 使得该芯片非常适合应用于空间限制小的可充电电池应用。

特性

- 单节锂离子或锂聚合物电池的理想保护电路
- 内置低导通内阻 N-MOSFET
- 过充电保护电压检测 4.275V 精度 $\pm 25mV$
- 过放电保护电压检测 2.800V 精度 $\pm 80mV$
- 过电流充电保护检测 -0.025V 精度 $\pm 10mV$
- 过电流放电保护检测 0.025V 精度 $\pm 10mV$
- 电池短路保护
- 有 0V 充电
- 低功耗工作电流:
 - 工作电流 1.4uA (典型值)
 - 过放电消耗电流 0.1uA (最大值)
 - 休眠电流 0.1uA (最大值)
- 超小型化的 DFN2*2DD-6L
- MOSFET:RSS(on)<80m Ω (VGS=3.7V,ID=1.0A)

产品应用

- 锂电池的充电、放电保护电路
- 蓝牙耳机电池或其它智能穿戴设备的锂电池保护器

订购信息

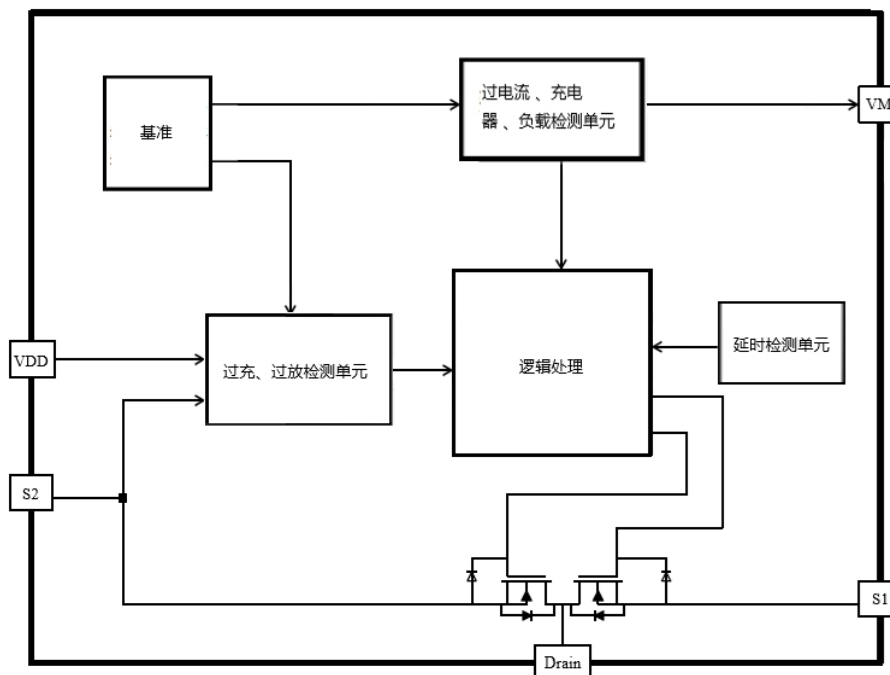
型号	封装形式	管脚数目
FM5113	DFN2*2DD-6L	6



引脚示意图及说明

 <p>DFN2*2DD-6L</p>	序号	引脚名称	说明
	1	VM	充/放电电流检测输入端
	2	S1	充电 MOSFET 源级端, 与充电器或负载的负极连接
	3	S1	充电 MOSFET 源级端, 与充电器或负载的负极连接
	4	S2	电源接地端, 与供电电源(电池)的负极相连
	5	S2	电源接地端, 与供电电源(电池)的负极相连
	6	VDD	电源输入端, 与供电电源(电池)的正极连接
	7		芯片衬底连接, 须悬空
	8		充放电 MOSFET 的共漏连接端, 须悬空

功能框图





电压检测阈值及延迟时间

参数名称	FM5113	精度范围
过电压充电保护阈值 VOCTYP	4.275V	+25mV
过电压充电恢复阈值 VOCRTYP	4.075V	±50mV
过电压放电保护阈值 VODTYP	2.8V	±80mV
过电压放电恢复阈值 VODRTYP	3.0V	±100mV
过电流放电保护阈值 VEDITYP	0.025V	±10mV
过电流充电保护阈值 VECITYP	-0.025V	±10mV
过电压充电保护延迟时间 tOCTYP	1s	±30%
过电压放电保护延迟时间 tODTYP	40ms	±30%
过电流放电保护延迟时间 tEDITYP	10ms	±30%
过电流充电保护延迟时间 tECITYP	18ms	±30%
0V 充电功能	允许	

极限参数

参数	符号	数值	单位
VDD 供电电源	VDD	-0.3~+10	V
VM 端允许输入电压.	VM	VDD-15~VDD+0.3	V
栅源电压	V _{GS}	+/-10	V
漏源电压	V _{DS}	15	V
漏源电流	ID	4	A
工作温度	T _A	-40~+85	°C
结温		125	°C
贮存温度		-55~125	°C
功耗	PD (TA=25°C)	150	mW
焊接温度 (锡焊, 10 秒)		260	°C
防静电保护(人体模式)	ESD	8	kV

注: 超出所列的极限参数可能导致器件的永久性损坏。以上给出的仅仅是极限范围, 在这样的极限条件下工作, 器件的技术指标将得不到保证, 长期在这种条件下还会影响器件的可靠性。



富满微电子集团股份有限公司

FINE MADE MICROELECTRONICS GROUP CO., LTD.

FM5113(文件编号: S&CIC1993)

高精度内置 MOSFET 锂电池保护电路

电气参数(除非特别注明, 典型值的测试条件为: VDD = 3.6V, TA = 25°C。标注“■”的工作温度为: -40°C≤TA≤85°C)

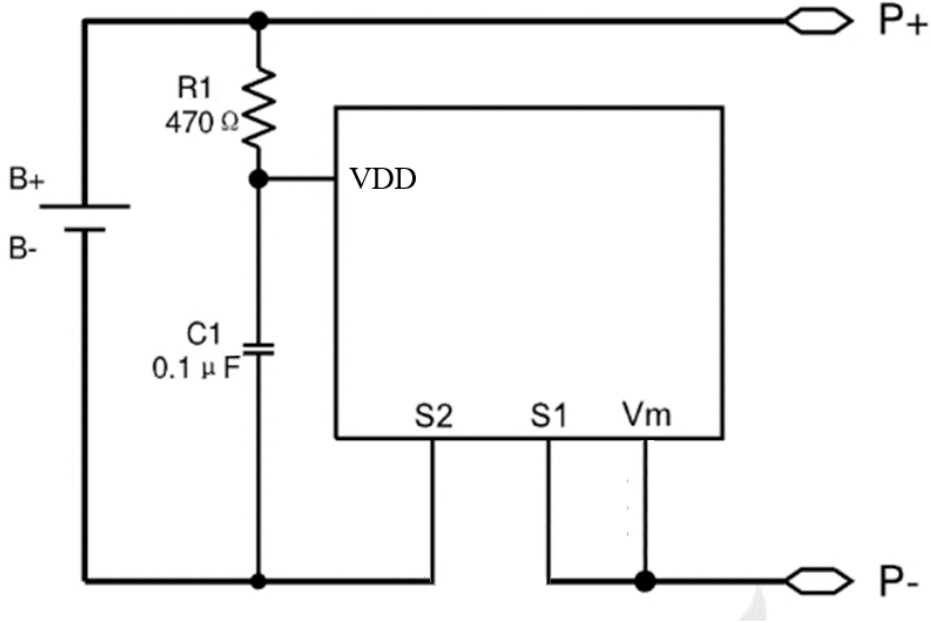
参数名称	符号	测试条件		最小值	典型值	最大值	单位
供电电源	V _{CC}		■	1.5		6	V
过电压充电保护阈值 (由低到高)	V _{OC}	VDD=3.5V→4.5V		V _{OCTYP} -0.025	V _{OCTYP}	V _{OCTYP} +0.025	V
			■	V _{OCTYP} -0.080	V _{OCTYP}	V _{OCTYP} +0.080	V
过电压充电恢复阈值 (由高到低)	V _{OCR}	VDD=4.5V→3.5V		V _{OCRTP} -0.050	V _{OCRTP}	V _{OCRTP} +0.050	V
			■	V _{OCRTP} -0.080	V _{OCRTP}	V _{OCRTP} +0.080	V
过电压充电保护延迟时间	t _{OC}	VDD=3.5V→4.5V		0.7×t _{OCTYP}	t _{OCTYP}	1.3×t _{OCTYP}	s
过电压放电保护阈值 (由高到低)	V _{OD}	VDD=3.5V→2.7V		V _{ODTYP} -0.080	V _{ODTYP}	V _{ODTYP} +0.080	V
			■	V _{ODTYP} -0.160	V _{ODTYP}	V _{ODTYP} +0.160	V
过电压放电恢复阈值 (由低到高)	V _{ODR}	VDD=2.7V→3.5V		V _{ODRTYP} -0.100	V _{ODRTYP}	V _{ODRTYP} +0.100	V
			■	V _{ODRTYP} -0.200	V _{ODRTYP}	V _{ODRTYP} +0.200	V
过电压放电保护延迟时间	t _{OD}	VDD=3.5V→2.7V		0.7×t _{ODTYP}	t _{ODTYP}	1.3×t _{ODTYP}	ms
过电流放电保护阈值	V _{EDI}	VM-VSS=0→0.07V		V _{EDITYP} -0.010	V _{EDITYP}	V _{EDITYP} +0.010	V
过电流放电保护延迟时间	t _{EDI}	VM-VSS=0→0.07V		0.7×t _{EDITYP}	T _{EDITYP}	1.3×t _{EDITYP}	ms
过电流放电恢复延迟时间	t _{EDIR}	VM-VSS =0.07→0V		2.0	3.0	4.0	ms
过电流充电保护阈值	V _{ECI}	VSS-VM=0→0.07V		V _{ECITYP} -0.010	V _{ECITYP}	V _{ECITYP} +0.010	V
过电流充电保护延迟时间	t _{ECI}	VSS-VM=0→0.07V		0.7×t _{ECITYP}	T _{ECITYP}	1.3×t _{ECITYP}	ms
过电流充电恢复延迟时间	t _{ECIR}	VSS-VM=0.07→0V		2.0	3.0	4.0	ms
负载短路保护阈值	V _{SHORT}	Voltage of VM		0.6	1	1.5	V
电源电流	I _{VDD}	VDD=3.5V			1.4	6.0	μA
休眠时消耗电流	I _{PDN}	VDD=1.5V			0.002	0.1	uA
过放电时消耗电流	I _{OPED}	VDD=2.0V			0.003	0.1	uA
0V 充电允许电压阈值	V _{0V_CHG}	Charger Voltage		1.2			V
静态源-源极通态电阻 (VM 至 GND)	R _{SS(ON)}	VDD=3.7V, I _O =1A			55	80	mΩ

注: 1. 除非特别注明, 所有电压值均相对于 GND 而言

2. 参见应用线路图



典型应用电路图



符号	典型值	范围	单位
R ₁	470	470 ~ 1000	Ω
C ₁	0.1	≥ 0.1	μF



功能描述

FM5113 是一款高精度的锂电池保护电路。正常状态下,如果对电池进行充电,则 FM5113 可能会进入过电压充电保护状态;同时,满足一定条件后,又会恢复到正常状态。如果对电池放电,则可能会进入过电压放电保护状态或过电流放电保护状态;同时,满足一定条件后,也会恢复到正常状态。

正常状态

在正常状态下,FM5113 由电池供电,其 VDD 端电压在过电压充电保护阈值 V_{OC} 和过电压放电保护阈值 V_{OD} 之间,VM 端电压在充电器检测电压 (V_{CHG}) 与过电流放电保护阈值 (V_{EDI}) 之间,内置 N-MOS 管导通。此时,既可以使用充电器对电池充电,也可以通过负载使电池放电。

过电压充电保护状态

➤ 保护条件

正常状态下,对电池进行充电,如果使 VDD 端电压升高超过过电压充电保护阈值 V_{OC} ,且持续时间超过过电压充电保护延迟时间 t_{OC} ,则 FM5113 将使内置 N-MOS 管关闭,充电回路被“切断”,即 FM5113 进入过电压充电保护状态。

➤ 恢复条件

有以下两种条件可以使 FM5113 从过电压充电保护状态恢复到正常状态:

- 1) 断开充电器,当电池由于“自放电”使 VDD 端电压低于过电压充电恢复阈值 V_{OCR} 时;
- 2) 断开充电器,通过负载使电池放电(注意,此时虽然内置 N-MOS 管关闭,但由于其体内二极管的存在,使放电回路仍然存在),当 VDD 端电压低于过电压充电保护阈值 V_{OC} ,且 VM 端电压高于过电流放电保护阈值 V_{EDI} (在内置 N-MOS 管导通以前,VM 端电压将比 GND 端高一个二极管的导通压降)。

FM5113 恢复到正常状态以后,内置 N-MOS 管回到导通状态。

过电压放电保护/低功耗状态

➤ 保护条件

正常状态下,如果电池放电使 VDD 端电压降低至过电压放电保护阈值 V_{OD} ,且持续时间超过过电压放电保护延迟时间 t_{OD} ,则 FM5113 内置 N-MOS 管关闭,放电回路被“切断”,即 FM5113 进入过电压放电保护状态。同时,VM 端电压将通过内部电阻 R_{VMD} 被上拉到 VDD。

➤ 恢复条件

当充电器连接上,并且 VM 电压低于充电器检测电压 V_{CHG} 时,电池电压升高到过电压放电保护阈值 V_{OD} 以上时,FM5113 内置 N-MOS 管导通,芯片进入正常模式。如果 VM 电压不低于充电器检测电压 V_{CHG} ,那么电池电压升高到过电压放电恢复阈值 V_{ODR} 以上时,FM5113 内置 N-MOS 管导通,芯片进入正常模式。

过电流放电/负载短路保护状态

➤ 保护条件

正常状态下,通过负载对电池放电,FM5113 电路的 VM 端电压将随放电电流的增加而升高。如果放电电流增加使 VM 端电压超过过电流放电保护阈值 V_{EDI} ,且持续时间超过过电流放电保护延迟时间 t_{EDI} ,则 FM5113 进入过电流放电保护状态;如果放电电流进一步增加使 VM 端电压超过电池短路保护阈值 V_{SHORT} ,且持续时间超过短路延迟时间 t_{SHORT} ,则 FM5113 进入电池短路保护状态。



FM5113 处于过电流放电/负载电池短路保护状态时，内置 N-MOS 管关闭，放电回路被“切断”；同时，VM 端将通过内部电阻 RVMS 连接到 GND，放电负载取消后，VM 端电平即变为 GND 端电平。

➤ 恢复条件

在过电流放电/电池短路保护状态下，当负载等效电阻变大或断开负载，VM 端电压由高降低至低于过电流放电保护阈值 V_{EDI} ，且持续时间超过过电流放电恢复延迟时间 t_{EDIR} ，则 FM5113 可恢复到正常状态。FM5113 恢复到正常状态以后，内置 N-MOS 回到导通状态。

过电流充电保护状态

➤ 保护条件

正常状态下，通过电源对电池充电，FM5113 电路的 VM 端电压将随充电电流的增加而下降。如果充电电流增加使 VM 端电压超过过电流充电保护阈值 V_{ECI} ，且持续时间超过过电流充电保护延迟时间 t_{ECI} ，则 FM5113 进入过电流充电保护状态。

➤ 恢复条件

在过电流充电保护状态下，断开充电器，当 VM 端电压由低升高至高于过电流充电保护阈值 V_{ECI} ，且持续时间超过过电流充电恢复延迟时间 t_{ECIR} ，则 FM5113 可恢复到正常状态。

FM5113 恢复到正常状态以后，内置 N-MOS 回到导通状态。

0V 电池充电

➤ 0V 电池充电允许

对于 0V 电池充电允许的电路，如果使用充电器对电池充电，使 FM5113 电路的 VDD 端相对 VM 端的电压大于 0V 充电允许阈值 V_{0V_CHG} 时，控制充电的 N-MOS 管的栅极将被连接到 VDD，从而使控制充电的 N-MOS 打开，和控制放电的 N-MOS 管的体内二极管可以形成一个充电回路，使电池电压升高；当电池电压升高至使 VDD 端电压超过过电压放电保护阈值 V_{OD} 时，FM5113 将回到正常状态，同时内置 N-MOS 回到导通状态。

注：当电池第一次接上保护电路时，可能不会进入正常模式，此时无法放电。如果产生这种现象，使 VM 管脚电压等于 GND 电压（将 VM 与 GND 短接）或连接充电器，就可以进入正常模式。



富满微电子集团股份有限公司

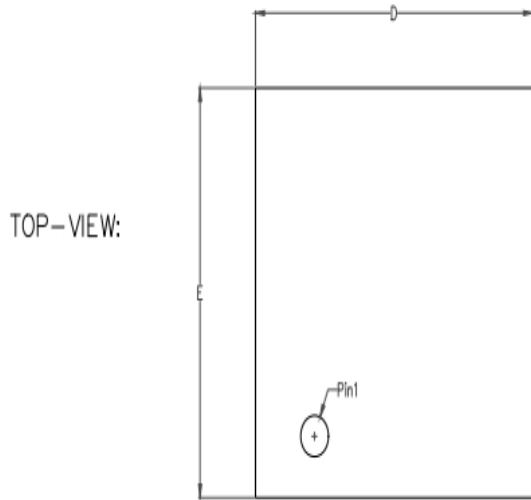
FINE MADE MICROELECTRONICS GROUP CO., LTD.

FM5113(文件编号: S&CIC1993)

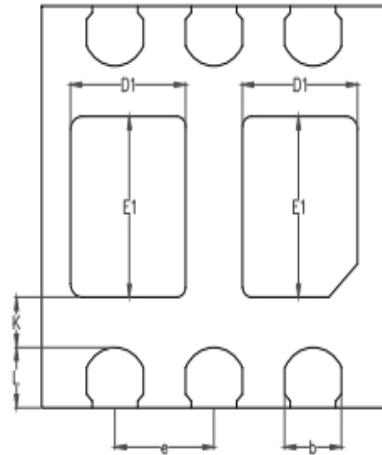
高精度内置 MOSFET 锂电池保护电路

封装信息

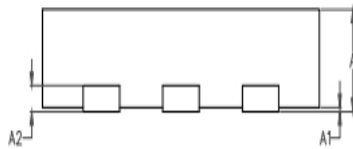
DFN2*2DD-6L



BOTTOM-VIEW:



SIDE-VIEW:



SYMBOL	MILLIMETER		
	MIN	NOM	MAX
A	0.45	0.50	0.55
A1	0.00	0.02	0.05
A2	0.127REF.		
b	0.28	0.33	0.38
D	1.95	2.00	2.05
E	1.95	2.00	2.05
D1	0.62	0.67	0.72
E1	0.85	0.90	0.95
e	0.53	0.58	0.63
L	0.25	0.30	0.35
K	0.20	0.25	0.30