



# EC-01 规格书

版本 V1.0

版权 ©2021

## 免责声明和版权公告

本文中的信息，包括供参考的 URL 地址，如有变更，恕不另行通知。文档“按现状”提供，不负任何担保责任，包括对适销性、适用于特定用途或非侵权性的任何担保，和任何提案、规格或样品在他处提到的任何担保。本文档不负任何责任，包括使用本文档内信息产生的侵犯任何专利权行为的责任。本文档在此未以禁止反言或其他方式授予任何知识产权使用许可，不管是明示许可还是暗示许可。文中所得测试数据均为安信可实验室测试所得，实际结果可能略有差异。文中提到的所有商标名称、商标和注册商标均属其各自所有者的财产，特此声明。最终解释权归深圳市安信可科技有限公司所有。

## 注意

由于产品版本升级或其他原因，本手册内容有可能变更。深圳市安信可科技有限公司保留在没有任何通知或者提示的情况下对本手册的内容进行修改的权利。本手册仅作为使用指导，深圳市安信可科技有限公司尽全力在本手册中提供准确的信息，但是深圳市安信可科技有限公司并不确保手册内容完全没有错误，本手册中的所有陈述、信息和建议也不构成任何明示或暗示的担保。

## 文件制定/修订/废止履历表

版本	日期	制定/修订内容	制定	核准
V1.0	2021.05.24	首次制定	袁南南	关宁

## 目录

1. 产品概述.....	5
1.1. 特性.....	6
2. 主要参数.....	8
2.1. 电气参数.....	9
2.2. 电气特性.....	9
2.3. NB 射频性能.....	9
2.4. 功耗.....	10
3. 外观尺寸.....	11
4. 管脚定义.....	12
5. 原理图.....	14
6. 设计指导.....	15
6.1. 应用电路.....	15
6.2. 供电.....	16
7. 回流焊曲线图.....	17
8. 包装信息.....	18
9. 联系我们.....	18

## 1. 产品概述

EC-01 是安信可开发的一款 NB 模组。其中 NB 部分采用的主芯片方案为 EC616S。该芯片具备超高集成度的 NB-IoT SoC、支持超低功耗、完全支持 3GPP Rel14 NB-IoT 标准，是一款超高性价比的 NB-IoT 芯片。

它具有以下特点：

- 集成射频收发机，PA，射频滤波器，天线开关以及电源管理。
- 各种无线环境下优异的通信性能和稳定性。
- 各种模式下（PSM，DRX，eDRX，连接态）优异的功耗表现。
- 特有的 MCU 模式，提供更低的工作电流以及更短的唤醒时间。

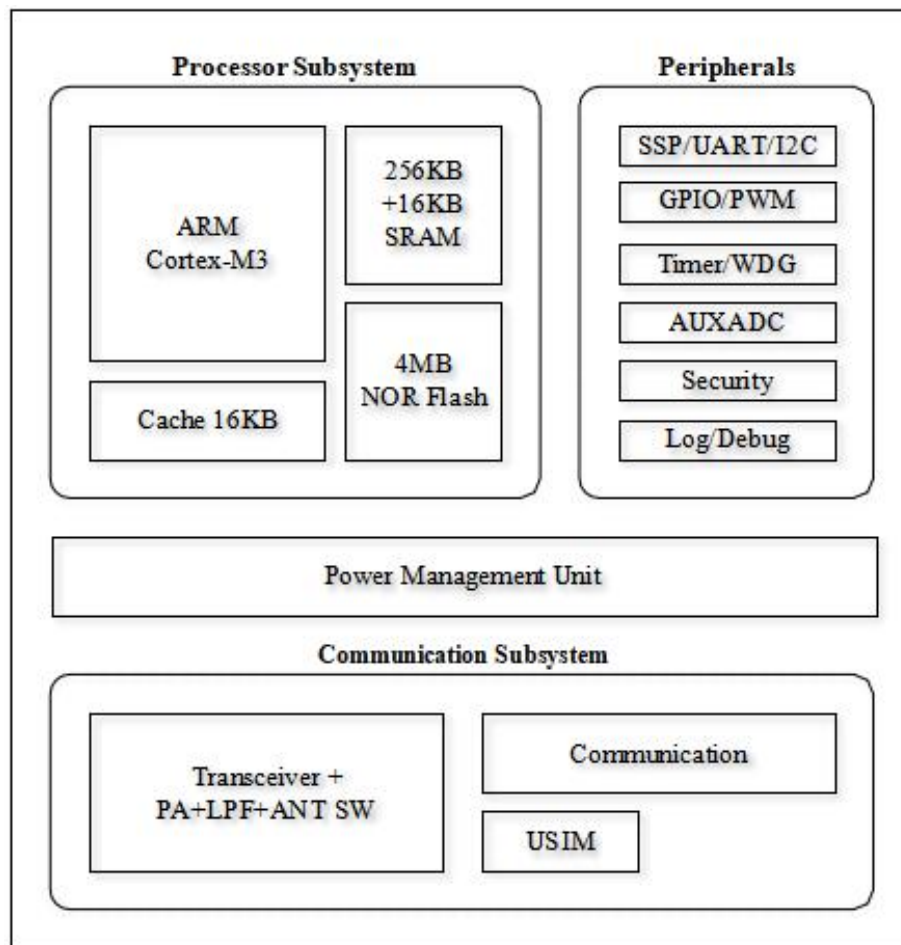


图 1 芯片架构图

## 1.1. 特性

### ■ 处理器：

- ✓ Cortex-M3, 支持 MPU
- ✓ 可配置 CPU 频率, 最高 204MHz
- ✓ 8-通道 DMA

### ■ 存储器：

- ✓ 4MB 芯片内 NOR flash
- ✓ 272KB 晶圆内 SRAM, 分为 256KB 和 16KB 两块
- ✓ 16KB 指令 cache

### ■ 系统：

- ✓ 灵活配置支持 1.8/2.8/3.3V IO
- ✓ 时钟源: 26MHz TCXO 或 DCXO, 32.768KHz 晶振
- ✓ 1 个外部唤醒源 (中断)
- ✓ 特有的 MCU 模式, 该模式下以内部 RC 振荡器作为时钟, 功耗更低
- ✓ LOG 口, UNILOG
- ✓ 调试口, SWD

### ■ 外设：

- ✓ 16 个 GPIO
- ✓ 3 UART, 2 SSP, 2 I2C
- ✓ 6 PWM, 6 Timers, 6 GPIO counter, 1 WDG
- ✓ 32KHz RTC timer
- ✓ USIM, 支持 Esim
- ✓ LPUART
- ✓ 4 通道 12-bit AUXADC
- ✓ 温度传感器
- ✓ 电池电压监测

### ■ 低功耗：

- ✓ 独特的低功耗架构，4级睡眠模式
- ✓ PSM: 800nA
- ✓ DRX (2.56s): 典型值 110uA
- ✓ RX: 典型值 10mA
- ✓ TX: 典型值 24mA
- 通信:
  - ✓ 完全支持 3GPP R14 NB-IoT
  - ✓ Category NB2, 2-HARQ
  - ✓ Multi-tone NPUSCH
  - ✓ Anchor and non-anchor carrier
  - ✓ In-band same/different PCI, guardband, standalone
  - ✓ Multi-carrier paging, NPRACH
  - ✓ Positioning: OTDOA & ECID
  - ✓ ROHC, RAI, multiple-DRB, RRC connection re-establish
  - ✓ SC-PTM (need SW upgrade)
- 射频:
  - ✓ 支持频段: 3, 5, 8
  - ✓ 芯片集成 PA, 支持 APT 功能
  - ✓ 芯片集成射频收发滤波器及天线开关
  - ✓ 功率等级 3
- 安全:
  - ✓ 硬件加解密模块 (AES, SHA)
  - ✓ Secure boot
  - ✓ flash encryption
  - ✓ True random number generator
- 应用:
  - ✓ 支持 open-CPU
  - ✓ 软件符合 CMSIS 架构

- ✓ 支持主流云服务
- ✓ IPv4, IPv6 and non-IP
- ✓ UDP, TCP
- ✓ DTLS, TLS, SSL
- ✓ MQTT, CoAP, HTTP(S)
- ✓ LWM2M
- ✓ 支持 FOTA
- 电压范围：
  - ✓ 3.3V to 4.5V

## 2. 主要参数

表 1 主要参数说明

模块型号	EC-01
封装	SMD-54
尺寸	19.2*18.8*2.8(±0.2)MM
天线形式	外接天线
频谱范围	Band3, Band5, Band8
工作温度	-40 °C ~ 85 °C
存储环境	-40 °C ~ 125 °C , < 90%RH
供电范围	供电电压 3.3V ~ 4.5V 电流大于 500mA
支持接口	SSP/UART/I2C/PWM/ADC/GPIO
串口速率	支持 110 ~ 4608000 bps , 默认 9600 bps
安全性	AES/SHA



Flash	4MB NOR Flash
-------	---------------

## 2.1. 电气参数

EC-01 模块是静电敏感设备，在搬运时需要采取特殊预防措施。



图 2 ESD 防静电图

## 2.2. 电气特性

表 2 电气特性表

参数		条件	最小值	典型值	最大值	单位
供电电压		VDD	3.3	3.3	4.5	V
I/O	$V_{IL}/V_{IH}$	-	-0.3/0.75V <sub>I/O</sub>	-	0.25V <sub>I/O</sub> /4.5	V
	$V_{OL}/V_{OH}$	-	N/0.8V <sub>I/O</sub>	-	0.1V <sub>I/O</sub> /N	V
	$I_{MAX}$	-	-	-	24	mA

## 2.3. NB 射频性能

表 3 NB 射频性能

Band	Channel	1 Tone@11(15KHz)				12 Tone(15KHz)			
		Pout (dBm)	EVM RMS (%)	SEM Margin (dB)	ACLR Max (dBc)	Pout (dBm)	EVM RMS (%)	SEM Margin (dB)	ACLR Max (dBc)

3	1201	22.5	0.9	4.9	-39.5	20.5	7	6	-40.8
	1575	22.5	0.9	3.8	-39	20.5	7	6	-41
	1949	22.5	0.9	4	-39	20.5	7	5	-40.5
5	2401	22.6	0.9	8	-42	20.4	7	7	-43
	2525	22.6	0.9	9	-42	20.4	6	6	-42.5
	2649	22.6	0.9	8	-42	20.4	7	7	-42.8
8	3451	22.5	0.9	7.5	-42.5	20.5	6	4	-42.5
	3625	22.5	0.9	8.5	-42	20.4	6	3.5	-41
	3799	22.5	0.9	5	-42	20.4	7	4.5	-40.5

## 2.4. 功耗

下列功耗数据是基于 3.3V 的电源、25° C 的周围温度，并使用内部稳压器测得。

表 4 功耗表

模式	最小值	平均值	最大值	单位
Connect_Tx_23dBm_1Tone (Band3 Channel 1575 1842.5MHz)	-	120	240	mA
Connect_Tx_23dBm_1Tone (Band5 Channel 2525 881.5MHz)	-	110	226	mA
Connect_Tx_23dBm_1Tone (Band8 Channel 2625 942.5MHz)	-	108	215	mA
Connect_Rx_Band3	-	10	40	mA
Connect_Rx_Band5	-	16	46	mA
Connect_Rx_Band8	-	10	40	mA

DRX (2.56s)	-		110	$\mu A$
PSM	-		<1	$\mu A$

### 3. 外观尺寸

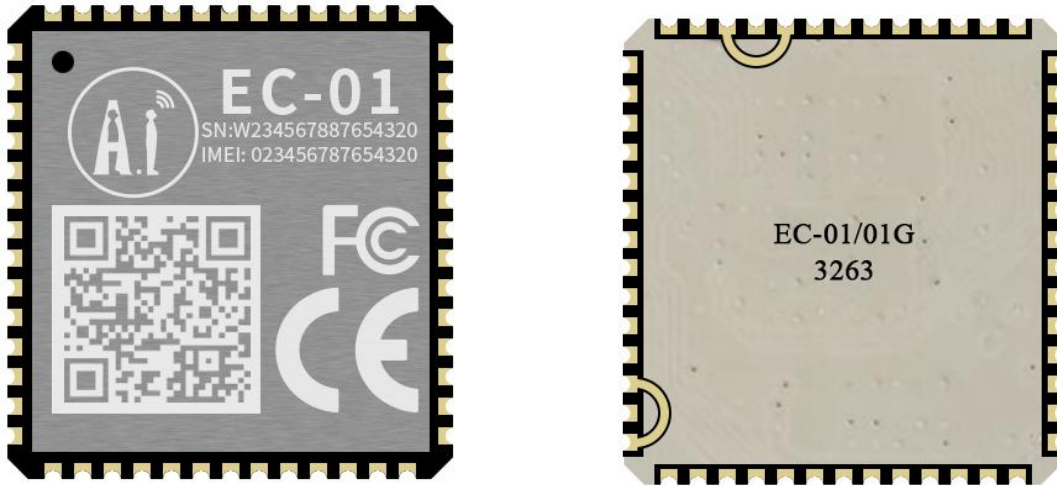
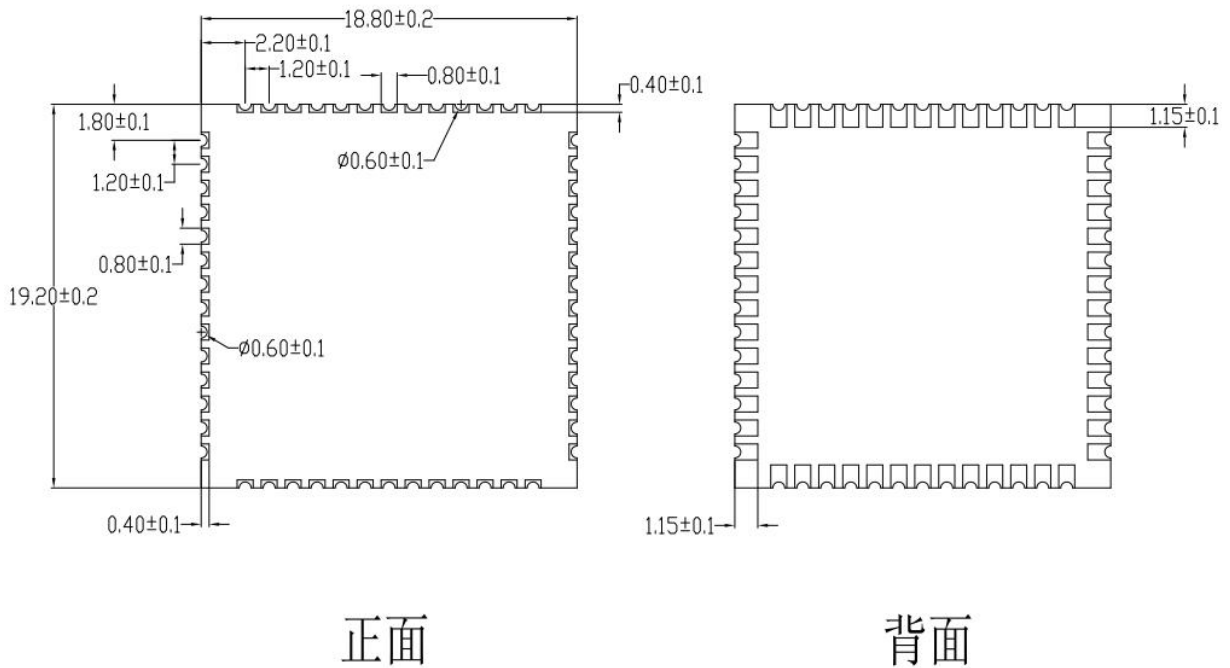


图 3 EC-01 外观图(图片及丝印仅供参考，以实物为准)

注：屏蔽盖二维码，为产品的 SN 号/IMEI 号



正面

背面

图 4 模组尺寸

## 4. 管脚定义

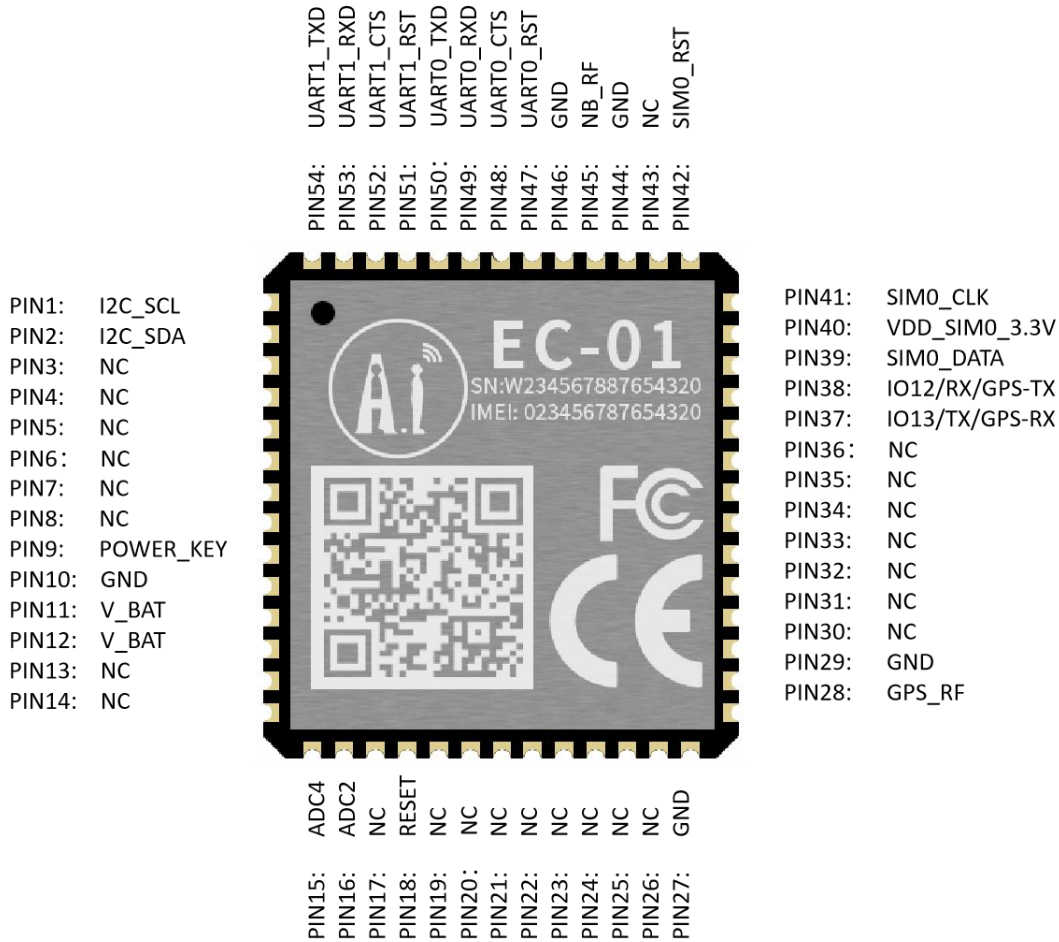


图 5 EC-01 管脚示意图(图片及丝印仅供参考，以实物为准)

EC-01 模组共接出 54 个接口，如管脚示意图，管脚功能定义表是接口定义。

表 5 管脚功能定义表

脚序	名称	功能说明
1	I2C_SCL	GPI03
2	I2C_SDA	GPI02
3-8	NC	空脚

9	POWER_KEY	WAKEUP
10	GND	接地
11	V_BAT	电源输入
12	V_BAT	电源输入
13-14	NC	空脚
15	ADC4	ADC Channel AI04
16	ADC2	ADC Channel AI02
17	NC	空脚
18	RESET	RESETn
19-26	NC	空脚
27	GND	接地
28	NC	因为 EC-01 不带 GPS，所以该 PIN 脚为 NC
29	GND	接地
30-36	NC	空脚
37	I013/TX	UART1_TXD
38	I012/RX	UART1_RXD
39	SIM0_DATA	USIM_UI0/SIM card IO
40	VDD_SIM0_3.3V	VO_LDOSIM Output of LDO SIM 1.8V/3.3V
41	SIM0_CLK	USIM_UCLK/SIM card clock
42	SIM0_RST	USIM_URSTn/SIM card reset
43	NC	空脚
44	GND	接地
45	NB_RF	NB 射频端口
46	GND	接地

47	UART0_RST	GPIO6/UART0_RSTn
48	UART0_CTS	GPIO7/UART0_CTSn
49	UART0_RXD	GPIO8/UART0_RXD
50	UART0_TXD	GPIO9/UART0_TXD
51	UART1_RST	GPIO10/UART1_RSTn
52	UART1_CTS	GPIO11/UART1_CTSn
53	UART1_RXD	GPIO14/UART1_RXD
54	UART1_TXD	GPIO15/UART1_TXD

## 5. 原理图

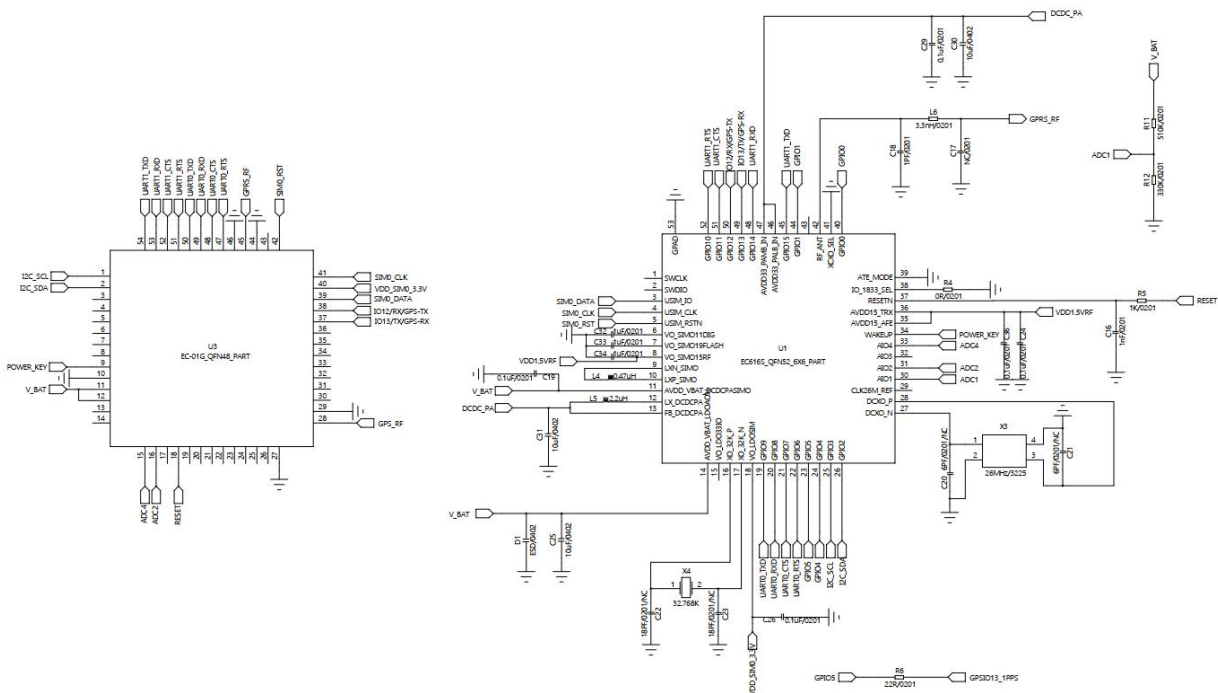


图 6 模组原理图

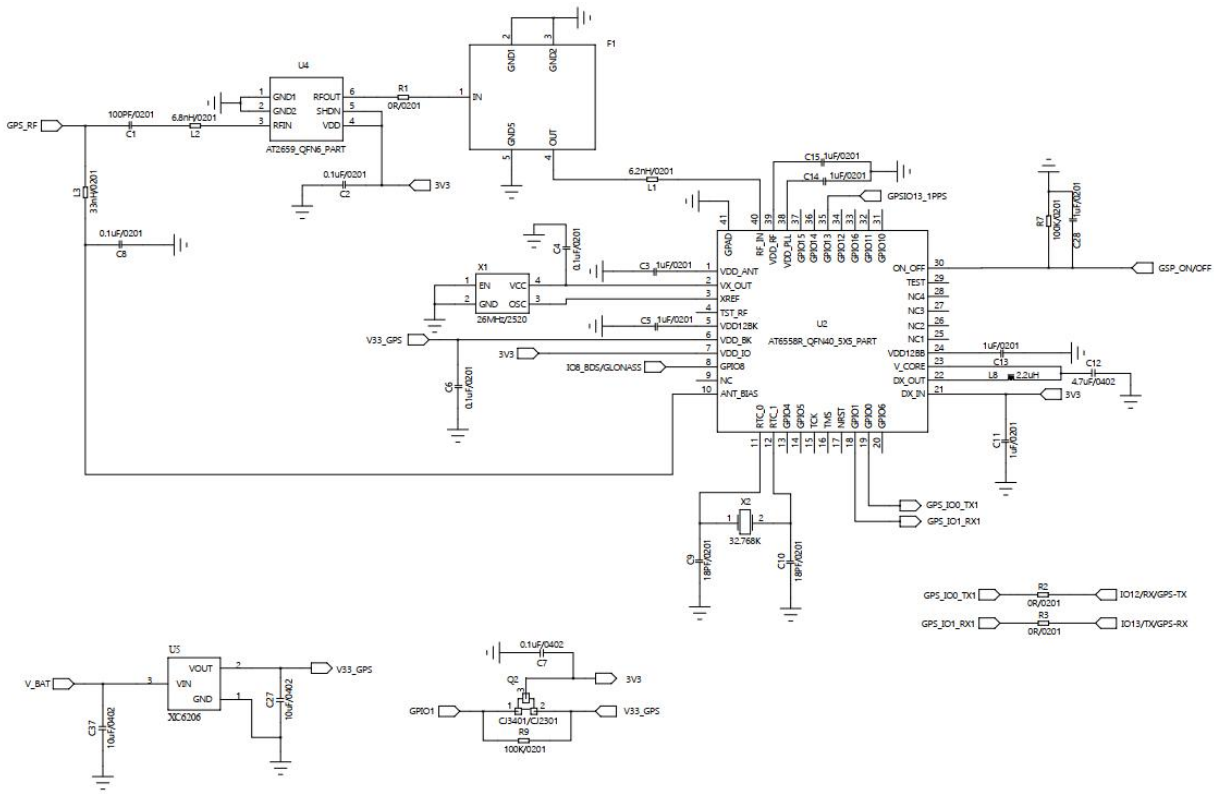


图 7 GPS 芯片相关设计参考原理图

## 6. 设计指导

### 6.1. 应用电路

建议在电源输入的地方，加上防静电保护 IC。

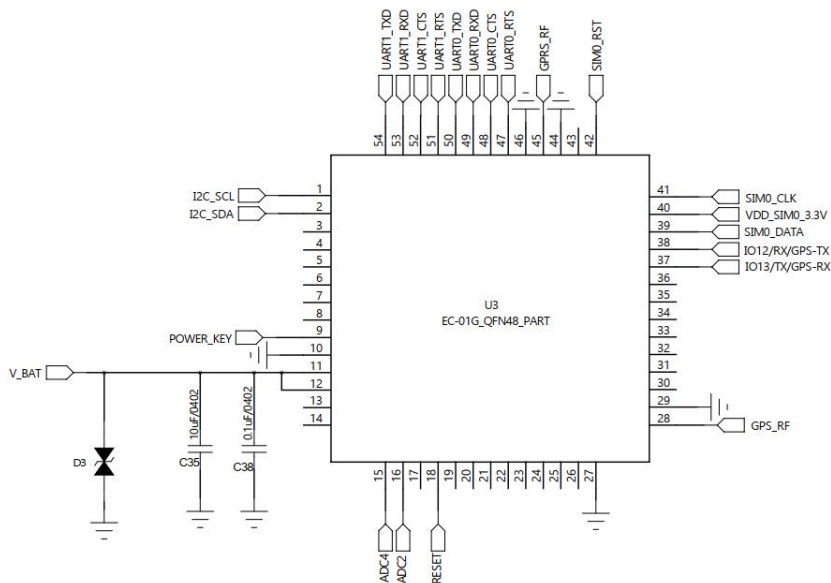


图 8 应用电路原理图

## 6.2. 供电

- 推荐 3.3V-4.5V 电压，峰值 500mA 以上电流
- 建议使用 LDO 供电；如使用 DC-DC 建议纹波控制在 50mV 以内。
- DC-DC 供电电路建议预留动态响应电容的位置，可以在负载变化较大时，优化输出纹波。
- 3.3V-4.5V 电源接口建议增加 ESD 器件。

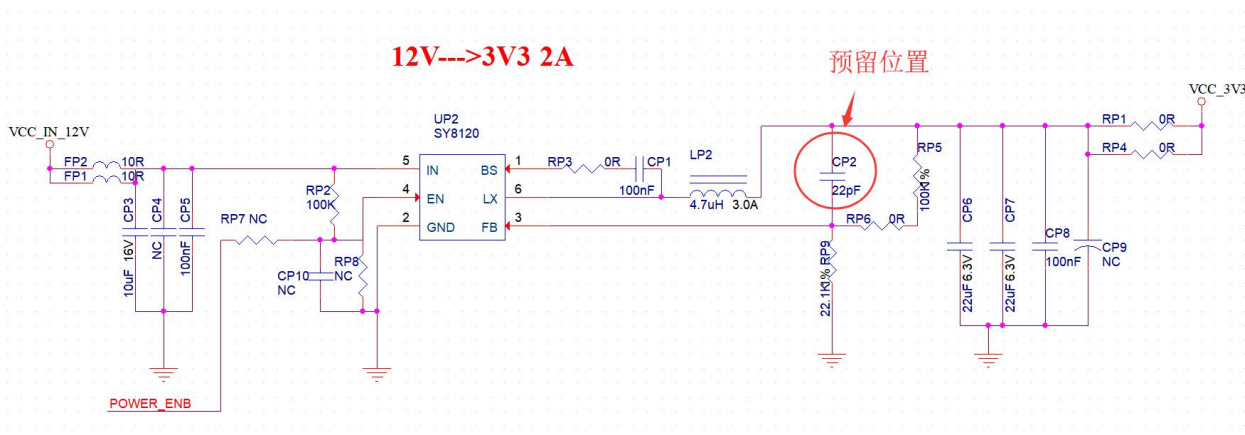


图 9 推荐供电电路



## 7. 回流焊曲线图

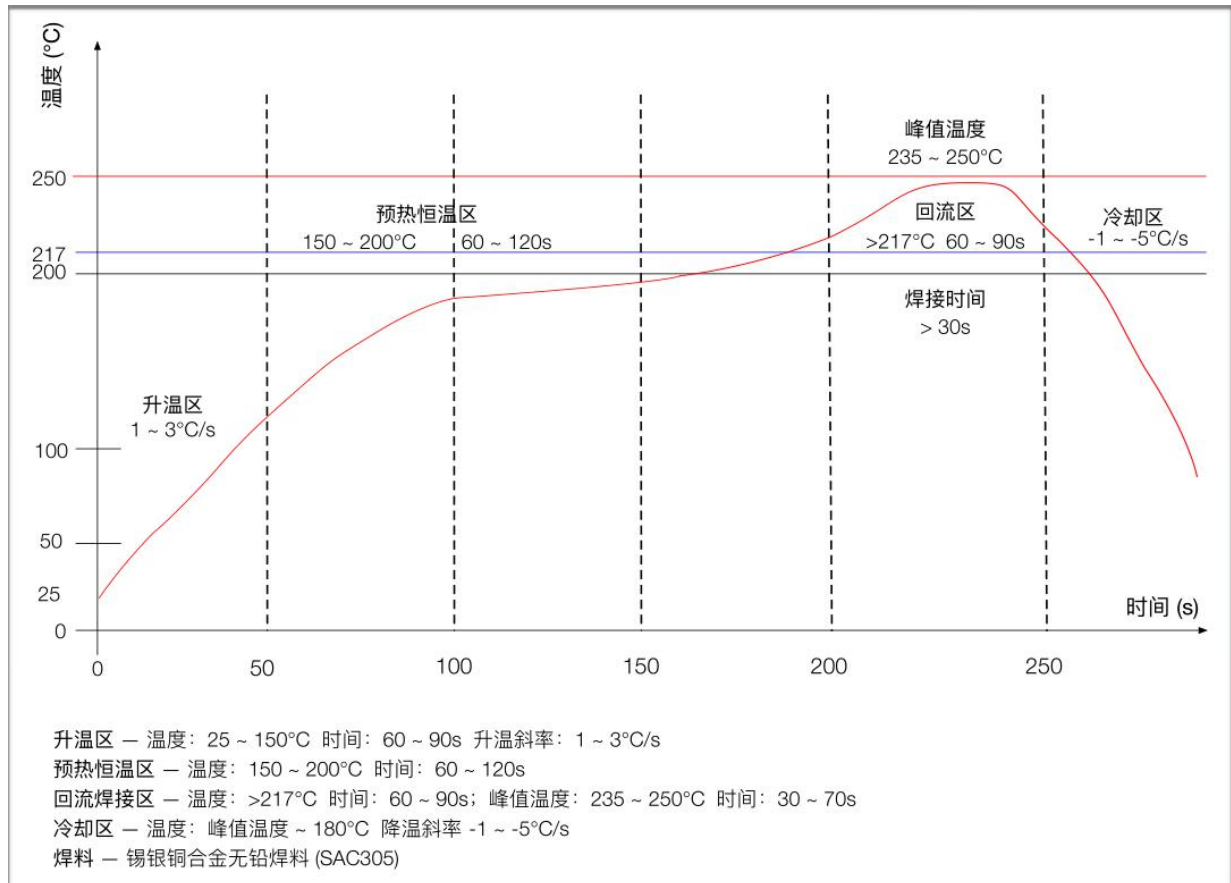


图 10 回流焊曲线图

## 8. 包装信息

如下图示，EC-01 的包装默认为编带。



图 11 包装编带图

## 9. 联系我们

官方官网: <https://www.ai-thinker.com>

开发 DOCS: <https://docs.ai-thinker.com>

官方论坛: <http://bbs.ai-thinker.com>

样品购买: <https://anxinke.taobao.com>

商务合作: [sales@aithinker.com](mailto:sales@aithinker.com)

技术支持: [support@aithinker.com](mailto:support@aithinker.com)

公司地址: 深圳市宝安区西乡固戍华丰智慧创新港 C 栋 403 408-410

联系电话: 0755-29162996



开发案号: Y202109030276

日期: 2021.10.22

版本: A0

# 承认书

客户名称: 安信可

调试项目: NB-IoT 模组 EC 系列 配浆状天线

客户料号: \_\_\_\_\_

博安通料号: 71270001

规格描述: 外置(可折)天线-4G-SMA-J-黑色浆状

出厂签章:

编写	审核	批准
黄飞辉	谭海	谭海

客户承认签章:

检查	审核	批准

博安通联系方式

业务联系人: 周航	手机: 13925201026	邮箱: zhouh@tech-now.com
技术联系人: 谭海	手机: 18665924001	邮箱: tanh@tech-now.com
品质联系人: 袁进军	手机: 18998784314	邮箱: yuanjj@tech-now.com

文件制定/修订/废止履历表

版本	日期	制定/修订内容	制定	核准
A0	2021.10.22	首次制定	黄飞辉	谭海

# 目录

1、封面	1
2、目录	3
3、产品图面	4
4、性能参数表	5
5、电气性能测试报告	6-7
6、材料成份及有害物质表	8
7、包装规范	9
8、原材料可靠性测试报告	10-17

### 3、产品图面

版次		修改日期		修订内容	
A0		2021.10.21			

**技术要求**

- 1: 天线可折角度为90度。
- 2: 外观要求不可有污渍。
- 3: 线缆为棕色RG178银锡线, “\*”为重点检验尺寸。
- 4: 材料符合ROHS2.0要求。

检测内容	基准值	公差	SIP		测试工具	工艺要求	备注
			AQL=0.25				
天线总长	172	±3	NA		卡尺		
天线转动力	顺畅	G0/NG	NA		手折	可稳定的停在三个转动卡位	
SMA-J型	1/4UNEF-2B	G0/NG	C=0		互配/环视	中心针需平齐	
连接器维持力	≥3KG	G0/NG	C=0		拉力计/挂重		

名称	客户料号	文件编号	项目号	料号	柯友杰	邓斌	数量	比例	单位	重量	设计		审核	批准
											第 1 张	共 1 张		
外置(可折)天线-4G-SMA-J-黑色浆状			Y202109030276	71270001					mm		1 > X			
								1:1			1~9.99			
											10~19.99			
											20~39.99			
											40~			

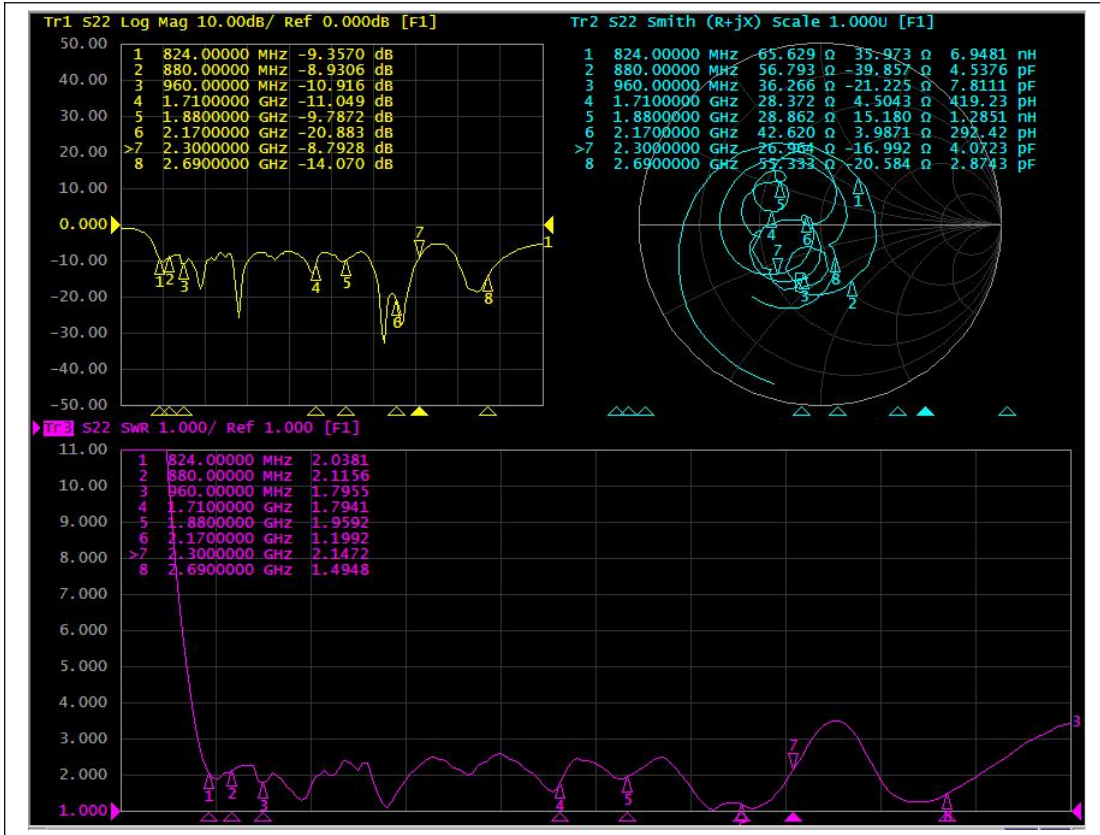
中山市博安通通信技术有限公司

#### 4、性能参数

电气参数	
频率范围	824Mhz-960Mhz, 1710Mhz-2690Mhz
输入阻抗	50 Ω
驻波比	对照工程封样
功率容量	<10w
通断测试	通路
极化方式	线极化
辐射方向	全向
接头型号	SMA-J
机械参数	
天线总长	172±3mm
连接器维持力	≥3kgf
同轴电缆	棕色RG178银锡线
盐雾测试	24H
环境参数	
工作温度	-30℃~65℃

## 5、电气性能测试报告（单天线）

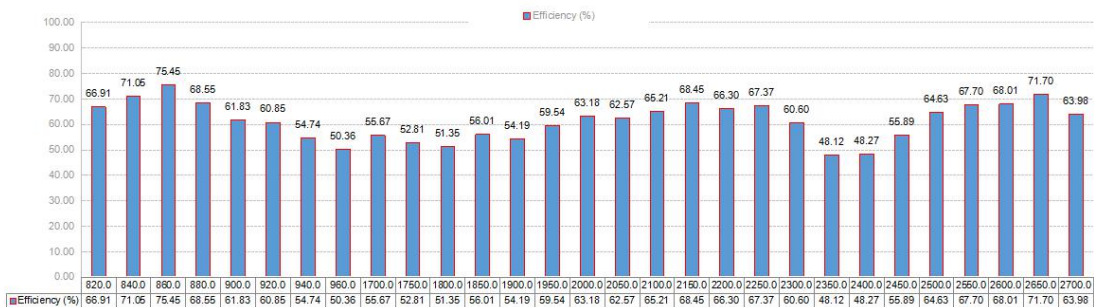
### S11 Parameter



频率 (Mhz)	824	880	960	1710	1880	2170	2300	2690
VSWR	2.03	2.11	1.79	1.79	1.95	1.19	2.14	1.49

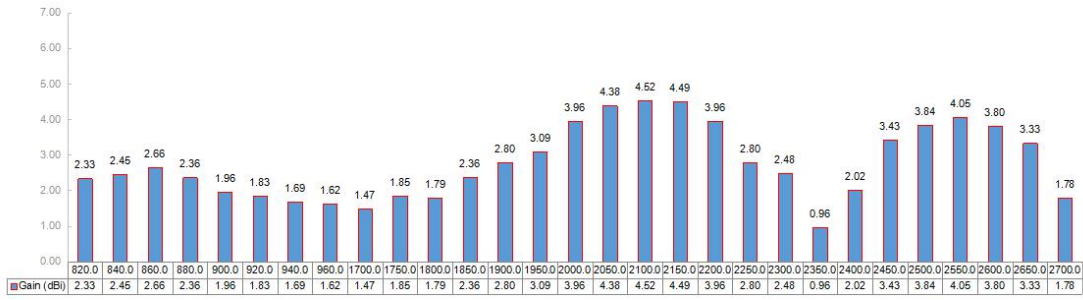
### ➤ 天线暗室测试数据

#### 天线效率





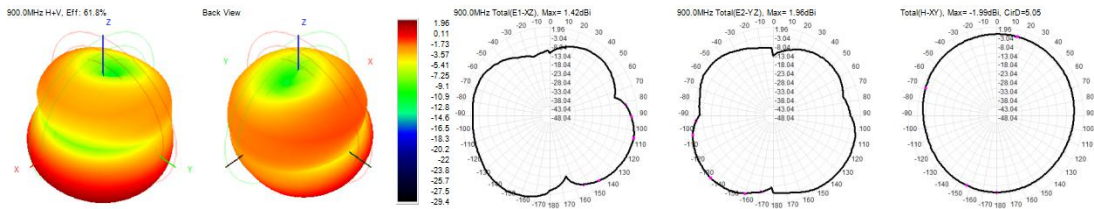
天线增益



方向图

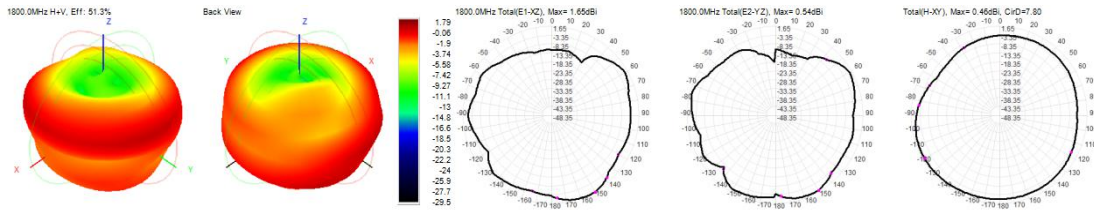
900Mhz

3D-E1-E2-H



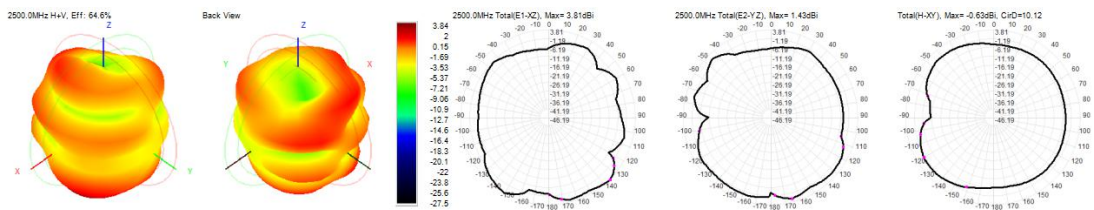
1800Mhz

3D-E1-E2-H



2500Mhz

3D-E1-E2-H



## 6、材料成分及有害物质表

项次	规格	材质	RoHS 检验结果 (PPM)						ICP 检测编号	检测时间
			Cd	Pb	Hg	Cr+6	PBB	PBDE		
1	RG178 线	镀锡铜线	ND	ND	ND	ND	ND	ND	CANEC2113747201	2021. 07. 30
		镀银铜线	ND	ND	ND	ND	ND	ND	CANEC2102653701	2021. 03. 04
		棕色	ND	ND	ND	ND	ND	ND	ED210625086C007	2021. 07. 01
		FEP	ND	ND	ND	ND	ND	ND	NGBML2100232102	2021. 01. 27
2	PCB	FR-4	ND	9	ND	ND	ND	ND	SHAEC2024450002	2020. 12. 11
		黑油墨	ND	ND	ND	ND	ND	ND	SHAEC2106641301	2021. 04. 16
		OSP	ND	ND	ND	ND	ND	ND	SZXML2101798201	2021. 06. 18
3	折部	PC+PBT	ND	ND	ND	ND	ND	ND	SZXEC2101487701	2021. 05. 24
4	杆套	ABS	ND	ND	ND	ND	ND	ND	238495049d2 001	2020. 12. 04
5	SMA-J	黄铜	8	2574 2	ND	ND	ND	ND	CANEC2107654803	2021. 05. 13
		镀镍金	ND	ND	ND	ND	ND	ND	A2210000316101001	2021. 01. 07
		PTFE	ND	11	ND	ND	ND	ND	CANEC2018926401	2020. 11. 10
		锌合金	ND	13	ND	ND	ND	ND	CKGEC2100480616 A01	2021. 07. 21
		硅胶	ND	ND	ND	ND	ND	ND	A2210029612101010 2C	2021. 01. 26
		POM	ND	ND	ND	ND	ND	ND	SFW20C00597V01	2021. 02. 24

# 产品包装规范

## PACKING CRITERION

产品料号：71270001

产品规格：外置(可折)天线-4G-SMA-J-黑色桨状

### 一、标签要求（根据客户名称参考对应的成品标签制作要求，无要求即按普通标签要求）

内标签 长 10cm 宽 6cm 左右

需方	*****		
供方	中山市博安通通信技术有限公司		
物料编码	*****		
生产单号	*****		
品名规格	*****	检验员	**
数量/单位	*****	日期	****.**
追溯码	*****	流水号	**

外标签 长 10cm 宽 6cm 左右

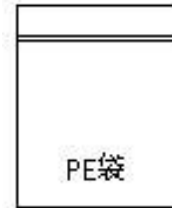
需方	*****		
供方	中山市博安通通信技术有限公司		
物料编码	*****		
生产单号	*****		
品名规格	*****	检验员	**
数量/单位	*****	日期	****.**
追溯码	*****	流水号	**

### 二、装箱要求

作业说明：

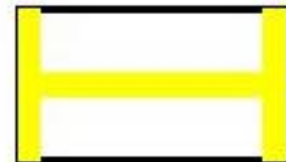
1. 内包装：

产品 50 PCS/袋；

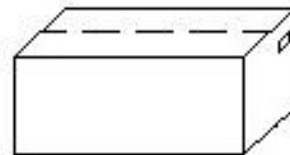


2. 外包装：

800 PCS/箱



纸箱



注意事项：

1. 是否要增设隔板、珍珠棉；
2. 标签的贴附，如 ROHS 等；

## 9、原材料可靠性测试报告

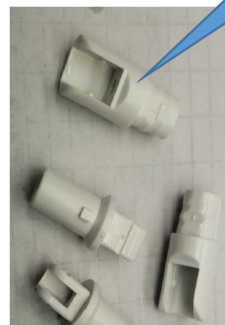
### 冰醋酸测试

客户	博安通	日期	2021/8/11	厂内编号	
材料规格	PC+PBT	数量	3PCS	参考标准	客户要求
测试目的：性能测试					
设备名称：冰醋酸测试容器					
判定标准：浸泡后是否有发白和开裂等不良					
判定结果：OK					

### 冰醋酸测试

工具：	冰醋酸含量 (CH <sup>3</sup> COOH), %≥99.5 结晶点, °C ≥15.1	结论：	用20mL移液管吸取浓度为99.5%的冰醋酸，将产品浸泡于冰醋酸中，时间为3分钟，取出产品，胶料不退色/不破裂/不出现裂纹。判定OK。
-----	---	-----	---

(此图仅为操作示例)



测试员：喻强

审核：钟明

批准：

QR-QA-049A/0

## 高低温冷热冲击试验报告

客户/供应商	/	订单号	/		
物料编码	/	产品名称/材质	ABS		
试验数量	5pcs	试验日期	2021.09.25/18:30- 2021.09.26/18:30		
评级标准	GB/T2423.2-2001	试验设备名称	恒温恒湿机		
试验类型	<input type="checkbox"/> 物料 <input type="checkbox"/> 成品 <input checked="" type="checkbox"/> 样品				
判定标准	1、试验前后外观要求：金属表面镀层应无剥落，裂痕起皱，分离等。 2、非金属部分不应发生变色，开裂，变形，脱胶等不良；				
试验条件	80℃持续2H、-40℃持续2H，6次循环，共24小时				
					
试验中					
试验前后外观检查					
样品编号	1#	2#	3#	4#	5#
试验前外观	合格	合格	合格	合格	合格
试验后外观	合格	合格	合格	合格	合格
实验结果判定	<input checked="" type="checkbox"/> 合格 <input type="checkbox"/> 不合格 <input type="checkbox"/> 其他				
测试：	刘群	审核：	蒋红英	核准：	袁进军

## 高低温冷热冲击试验报告

客户/供应商	/	订单号	/		
物料编码	/	产品名称/材质	PC+PBT		
试验数量	5pcs	试验日期	2021.09.25/18:30- 2021.09.26/18:30		
评级标准	GB/T2423.2-2001	试验设备名称	恒温恒湿机		
试验类型	<input type="checkbox"/> 物料 <input type="checkbox"/> 成品 <input checked="" type="checkbox"/> 样品				
判定标准	1、试验前后外观要求：金属表面镀层应无剥落，裂痕起皱，分离等。 2、非金属部分不应发生变色，开裂，变形，脱胶等不良；				
试验条件	80℃持续2H、 -40℃持续2H，6次循环，共24小时				
					
试验中					
试验前后外观检查					
样品编号	1#	2#	3#	4#	5#
试验前外观	合格	合格	合格	合格	合格
试验后外观	合格	合格	合格	合格	合格
实验结果判定	<input checked="" type="checkbox"/> 合格 <input type="checkbox"/> 不合格 <input type="checkbox"/> 其他				
测试:	刘群	审核:	蒋红英	核准:	袁进军

折弯测试					
客户	博安通	日期	2021/8/11	厂内编号	
材料规格	PC+PBT	数量	3PCS	参考标准	客户要求
测试目的：性能测试					
设备名称：弯折试验机					
判定标准：折弯45度末端悬挂50g砝码能保持不动、段落感强、无掉粉等不良现象。					
判定结果：OK					
折弯测试					
工具：	刀锋杆套，上固，下固组装		结论：	产品组装后分别折位45°/90°并且每个角度能听到清脆的折叠声，每个角度来回折叠50次不能有松动、无掉粉等不良现象OK。	
<div style="display: flex; justify-content: space-around; align-items: center;">   </div>					

测试员：喻强

审核：钟明

批准：

QR-QA-049A/0



## 拉力测试报告

客户	博安通	日期	2021/8/11	厂内编号	
材料规格	ABS	数量	3PCS	参考标准	客户要求
测试目的：性能测试					
设备名称：各项测试专用仪器					
判定标准：挂重折部与杆套之间的维持力、挂重后折部与杆套无脱落、无松动等不良现象。					
判定结果：OK					
<b>拉力测试</b>					
工具：	AOGU拉力器 MODEL NK-500 50KG	结论：	将刀锋杆套和上固下固组装后，拉力器挂入上固口部两边拉升表盘参数在5-10KG以内，与杆套不脱落标示OK.		
					

测试员：喻强

审核：钟明

批准：

QR-QA-049A/0



## 拉力测试报告

客户	博安通	日期	2021-8-15	厂内编号	
材料规格	PC+PBT	数量	3PCS	参考标准	客户要求
测试目的：性能测试					
设备名称：各项测试专用仪器					
判定标准：挂重折部与杆套之间的维持力、挂重后折部与杆套无脱落、无松动等不良现象。					
判定结果：OK					
<b>拉力测试</b>					
工具：	AOGU拉力器 MODEL NK-500 50KG	结论：	将刀锋杆套和上固下固组装后，拉力器挂入上固口部两边拉升表盘参数在5-10KG以内，与杆套不脱落标示OK.		
<div style="display: flex; align-items: center; justify-content: center;">  </div>					

测试员：唐远梅

审核：冯景灵

批准：

HY-QA-049A/0

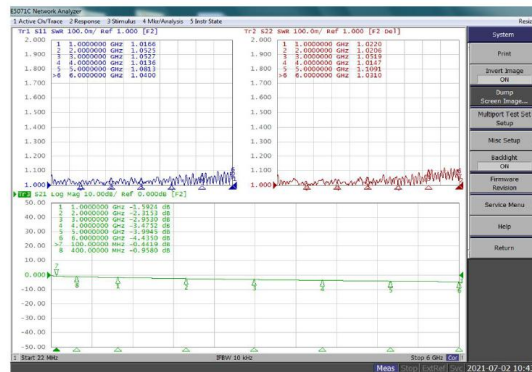
## 同轴电缆成品试验报告

试样品名规格	RG178-T45 单银	试验时间	2020/7/2
样品批号	21070131855	检验数量	2M
试验类型: <input type="checkbox"/> 新品开发试验 <input type="checkbox"/> 来料抽样试验 <input type="checkbox"/> 设计变更验证 <input checked="" type="checkbox"/> 量产追踪试验 <input type="checkbox"/> 其他需求试验		设备名称/型号: 拉力试验机、锡炉、千分尺、网络分析仪	

### 试验结果

试验项目	标准要求	测试数据	判定	
上锡性能	导体	上锡饱满、均匀	OK	合格
	编织	上锡饱满、均匀, 无锡孔	OK	合格
缩水性能	绝缘	$\leq 0.2\text{mm}$	0.1	合格
	护套	$\leq 0.2\text{mm}$	0.2	合格
附着力	绝缘层	5~15N	7	合格
	护套层	$\geq 10\text{N}$	18	合格
传输性能	特性阻抗	$50 \pm 2 \Omega$	50	合格
	衰减	$\leq 4.80\text{@DC-6GHz}$	3.94	合格
	驻波比	$\leq 1.30\text{@DC-6GHz (dB/m)}$	1.08	合格

性能测试图:



批准: 黄炜

审核: 黄炜

测试员: 林伟

表单编号: WBT-FR-QA-062 版本A/0 保存有效期: 三年

## 盐水喷雾试验报告 SALT SPRAY TEST REPORT

客户名称	博安通	报告编号	HX20210725-02
产品品名	连接器	试验日期	2021/7/25
产品料号	/	试验设备	盐雾试验机
产品材质	黄铜	电镀规格	镀金
送检单位	OQC	样品数量	5PCS
<b>试验条件</b>			
盐水试验浓度	5%	压缩空气压力	1.00±0.01kgf/cm°
试验室温度	35℃±1℃	样品放置角度	15° -30°
盐水桶温度	47℃±1℃	喷雾收集量	1.0-2.0ml/80cm° /hr
试验室相对温度	85%	PH值	6.5-7.2
NACL	分子量58.6	试验时间	24H
<b>试验结果</b>			
样品编号	样品检验描述		判定
1	表面无氧化、无发绿现象		OK
2	表面无氧化、无发绿现象		OK
3	表面无氧化、无发绿现象		OK
4	表面无氧化、无发绿现象		OK
5	表面无氧化、无发绿现象		OK
判定	<input checked="" type="checkbox"/> 合格 <input type="checkbox"/> 不合格		
检测说明	<input type="checkbox"/> 依客户要求检测 <input type="checkbox"/> 新产品验证 <input type="checkbox"/> 样品评估检测 ( <input type="checkbox"/> 进料检验 <input type="checkbox"/> 制程检验 <input checked="" type="checkbox"/> 出货检验 <input type="checkbox"/> 其它		
备注	1. 检验条件：照明度710路克斯（LUX）以上眼睛离被视物30公分，检验时间为5秒； 2. 盐雾测试依目视判定其切割面，弯曲、吊悬接点处算起5mm之内不考虑； 3. 依标准图（GB1266-86）判定腐蚀等级，4等级以上，判定合格； 4. 参考资料：GB/T 2423.17-93    EIATP-26A    ISO3768；		

核准：郑婷婷

实验员：张困妹