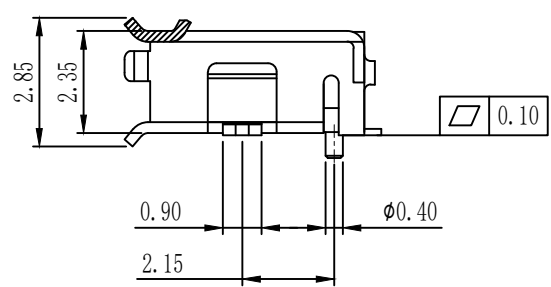
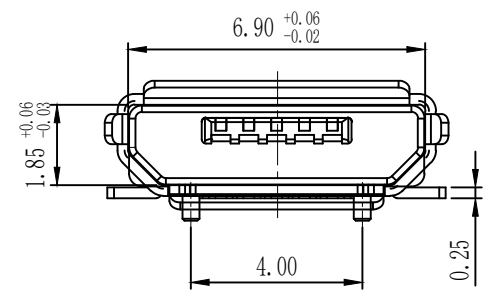
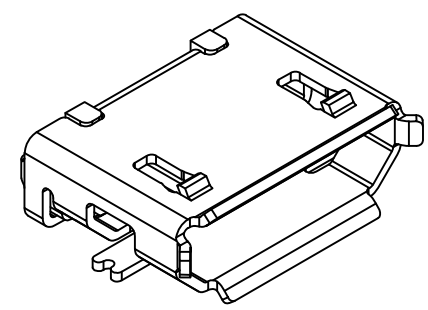
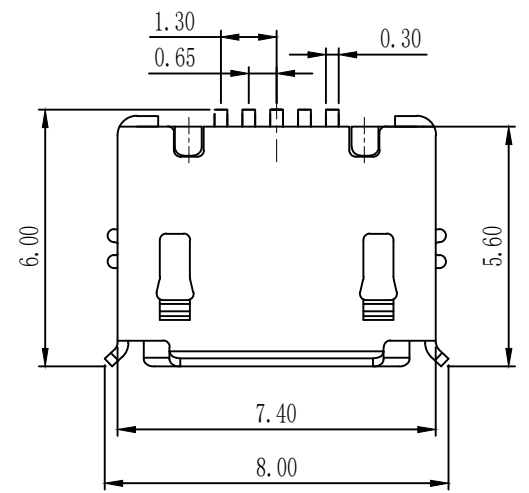
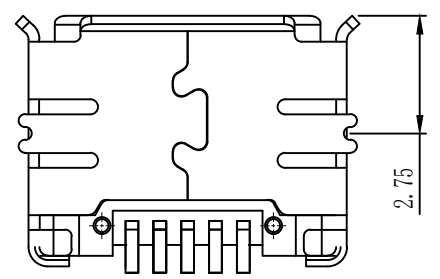
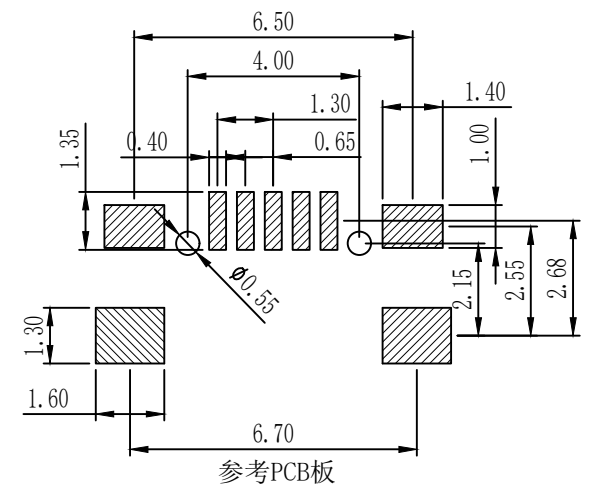


6	7	8
版本	变更内容	工程确认 日期



- MICRO USB技术要求:
1. 电气性能
 - 1.1 额定电流 2A.
 - 1.2 额定电压: 5V.
 - 1.3 耐电压: 500 V(AC) for 1 min.
 - 1.4 接触阻抗: 30 mΩ Max. 可靠性和环境测试后阻抗变化不得超过10mΩ.
 - 1.5 绝缘阻抗: 100 MΩ min.
 2. 机械性能
 - 2.1 插入力: 5~20N. 拔出力: 5~20N.
 - 2.2 寿命测试: 5000cycles.
 - 2.3 推力: 50N min.
 - 2.4 剥离强度: 150N min.
 3. 材料要求
 - 3.1 胶芯材料: LCP
 - 3.2 外壳材料: C2680/SPCC
 - 3.3 端子材料: C2680
 4. 盐雾要求: 24H
 5. 工作温度: -20° C~85° C



X.	±		X.*	± 2°
.XX	±0.25		.X*	± 1°
.XXX	±0.15		.XX*	± 0.5°
	±0.05			
⊕	单位	MM	比例	1:1

公司名称		深圳市怡远科技有限公司	
		YIYUAN TECH 0755-82784562	
设计	LUO JIE	品名	Micro 5P 全帖 卷边
审核	ROGER LI	图号	YTC-MC5S-43
核准	ROC ZHAO	版本	A
		页码	1/1