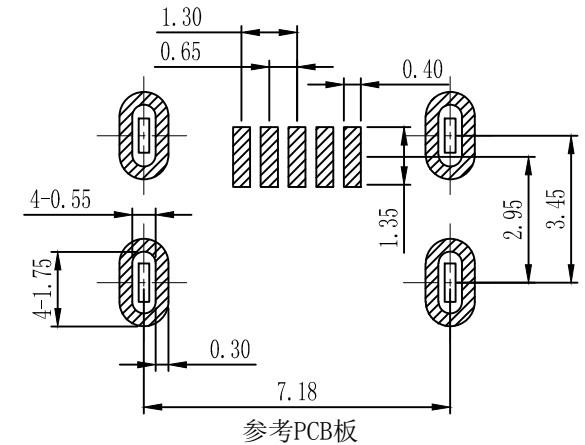
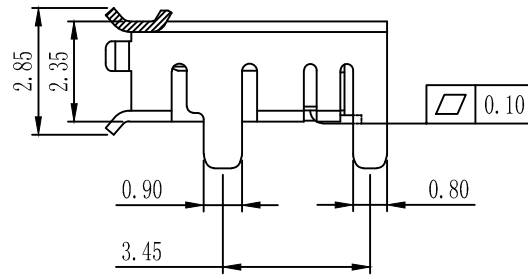
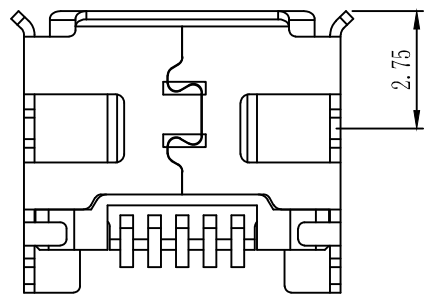
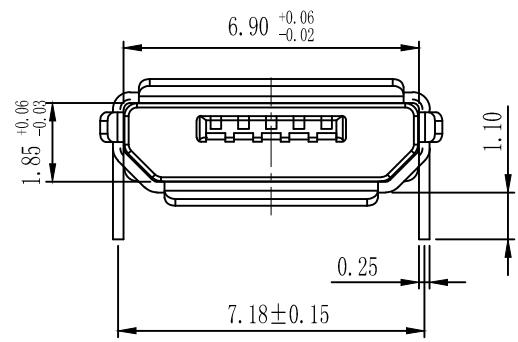
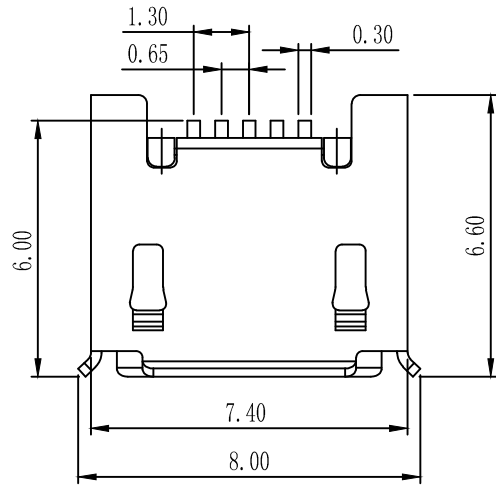


版本	变更内容	工程确认	日期

MICRO USB技术要求:

1. 电气性能
 - 1.1. 额定电流 2A.
 - 1.2. 额定电压: 5V.
 - 1.3. 耐电压: 500 V(AC) for 1 min.
 - 1.4. 接触阻抗: 30 mΩ Max.
 - 可靠性测试后阻抗变化不得超过10mΩ.
 - 1.5. 绝缘阻抗: 100 MΩ min.
2. 机械性能
 - 2.1. 插入力: 5~20N. 拔出力: 5~20N.
 - 2.2. 寿命测试: 5000cycles.
 - 2.3. 推力: 50N min.
 - 2.4. 剥离强度: 150N min.
3. 材料要求
 - 3.1. 胶芯材料: LCP
 - 3.2. 外壳材料: C2680/SPCC
 - 3.3. 端子材料: C2680
4. 盐雾要求: 24H
5. 工作温度: -20° C~85° C



一般公差加工参考表

X.	±	X°	± 2°
.X	±0.25	.X°	± 1°
.XX	±0.15	.XX°	± 0.5°
.XXX	±0.05	.XXX°	± 0.5°
⌀	单位	M M	比例 1:1

深圳市怡远科技有限公司			
SHENZHEN YIYUAN 0755-82784562			
设计	LUO JIE	品名	Micro 5P 四脚插 卷边 无柱
审核	ROGER LI	图号	YTC-TC5T-23
核准	ROC ZHAO	版本	A
		页码	1/1