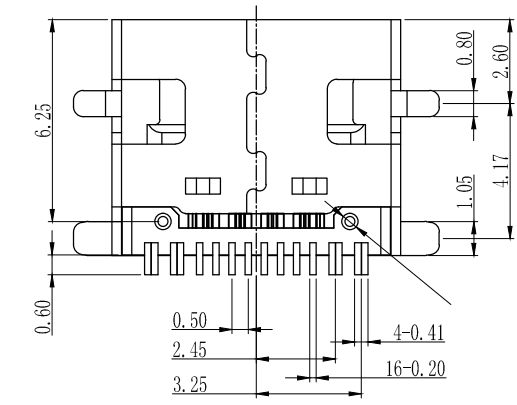
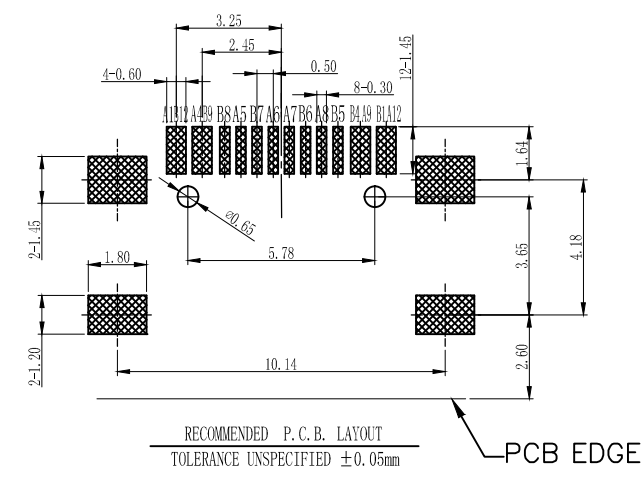
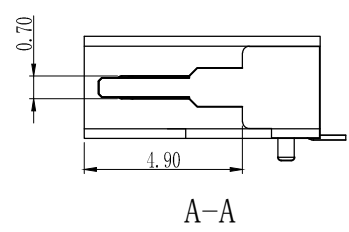
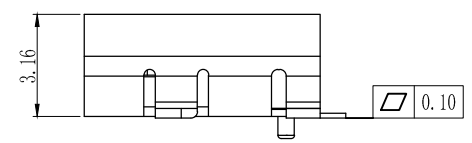
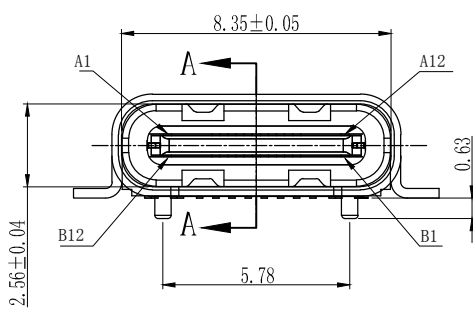
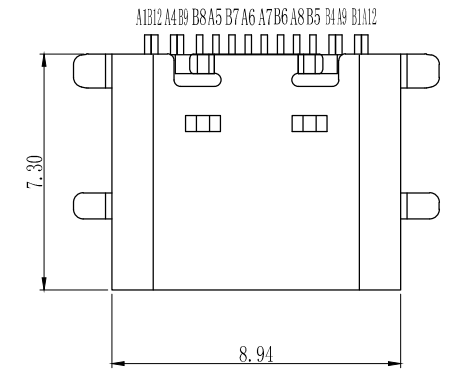
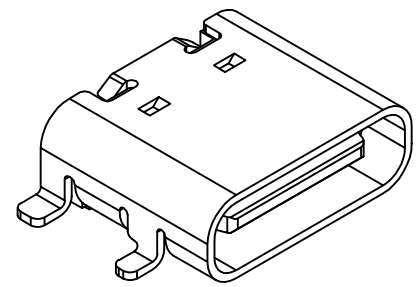


| | | |
|----|------|------|
| 6 | 7 | 8 |
| 版本 | 变更内容 | 工程确认 |
| | | 日期 |

- TYPE C USB技术要求:
- 电气性能
 - 1.1 额定电流 3A/5A.
 - 1.2 额定电压: 5V.
 - 1.2 耐压: 500 V(AC) for 1 min.
 - 1.3 接触阻抗: 40mΩ Max.
可靠性和环境测试后阻抗变化不得超过10mΩ.
 - 1.4 绝缘阻抗: 100 MΩMin.
 - 机械性能
 - 2.1 插入力: 5-20N. 拔出力: 6-20N.
 - 2.2 寿命测试: 5000/10000cycles Max.
 - 2.3 推力: 50N min.
 - 2.4 剥离强度: 150N min.
 - 2.5 扭曲强度: 0.75Nm
 - 材料要求
 - 4.1 胶芯材料: LCP/PA9T
 - 4.2 外壳材料: SPCC/C2680/SUS304
 - 4.3 端子材料: C2680/C5191/C7025
 - 4.4 盐雾要求: 24H/48H
 - 4.5 工作温度: -20° C~85° C



| | | | |
|-----|-------------|-----|-------------|
| A1 | GND | B12 | GND |
| A4 | VBUS | B9 | VBUS |
| A5 | CC1 | B8 | SBU2 |
| A6 | DP1 | B7 | DN2 |
| A7 | DN1 | B6 | DP2 |
| A8 | SBU1 | B5 | CC2 |
| A9 | VBUS | B4 | VBUS |
| A12 | GND | B1 | GND |
| PIN | SIGNAL NAME | PIN | SIGNAL NAME |

| | | | |
|-----------|----|----|----|
| 一般公差加工参考表 | | | |
| | | | |
| | | | |
| | | | |
| Φ | 单位 | MM | 比例 |

| | | | |
|------|----------|---------------------------|-------------------------|
| 公司名称 | | 深圳市怡远科技有限公司 | |
| | | YIYUAN TECH 0755-82784562 | |
| 设计 | LUO JIE | 品名 | Type C 母座 16P 板上 SMT 全贴 |
| 审核 | ROGER LI | 图号 | YTC-TC16S-26 |
| 核准 | ROC ZHAO | 版本 | A |
| | | 页码 | |