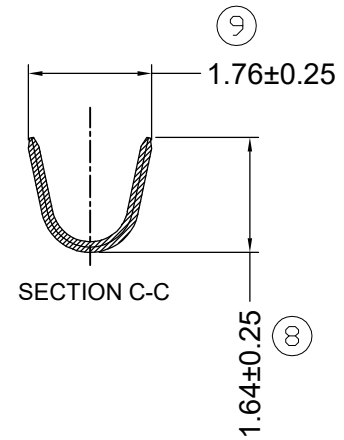
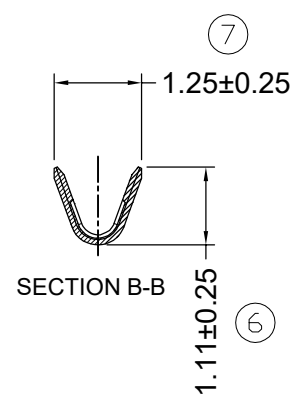
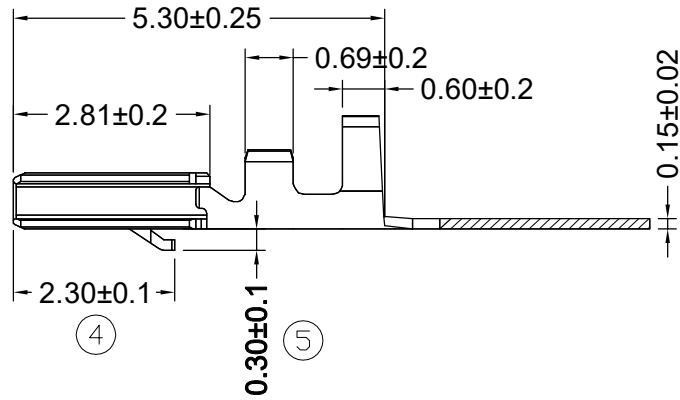
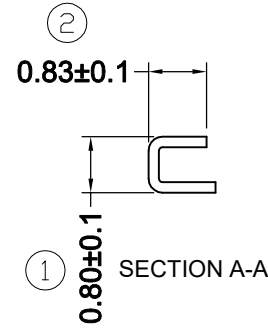
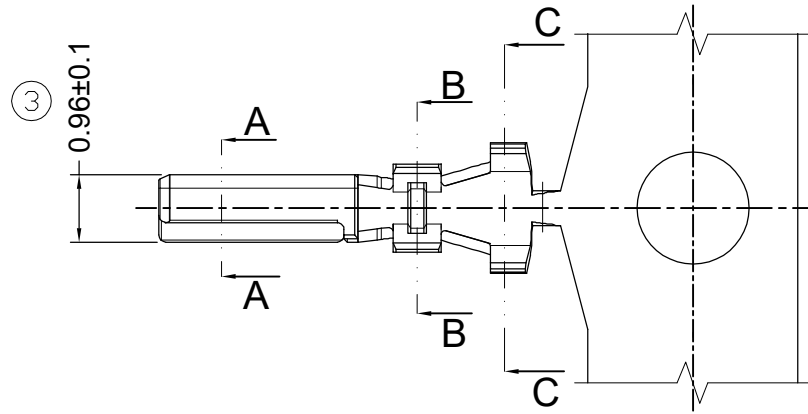


修订 REV	标记 MARK	修改摘要 REVISION DESCRIPTION	签名 SIGNATURE	日期 DATE
00		NEW DWG		2012-05-11



产品要求:

- 1、材质: 磷铜C5191
- 2、材厚: $T=0.15\pm0.02\text{MM}$
- 3、尺寸: 所有尺寸均符合检测标准
- 4、电镀: 先冲后镀, 镍底镀全锡
- 5、包装: 15K/盘。

		深圳市华德共创科技有限公司 Shenzhen Huade co-create Technology Co.,LTD 电话: 0755-27129737 传真: 0755-29940187			
		-TOLERANCES- UNLESS OTHERWISE SPECIFIED 公差参数表			
X.X	± 0.30	X.X'	$\pm 3'$	APPD: 核准: 谢亮	PART NO: 产品编号: HDGC3701-T
X.XX	± 0.30	X.XX'	$\pm 2'$	CHECK: 校对: 王建业	DATE SCALE UNIT CODE NUMBER
X.XXX	± 0.10	X.XXX'	$\pm 1'$	DRAW: 绘图: 黄艳兰	2012-05-11 1:1 mm A001