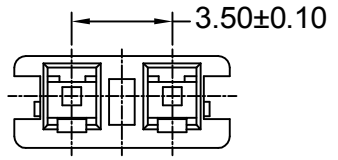
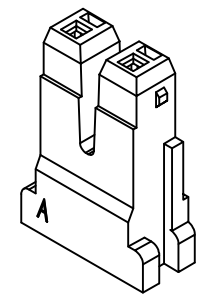
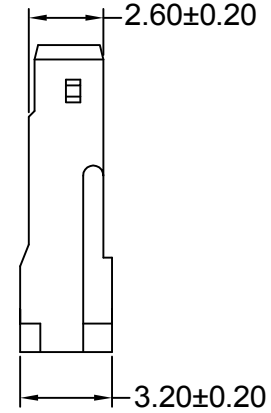
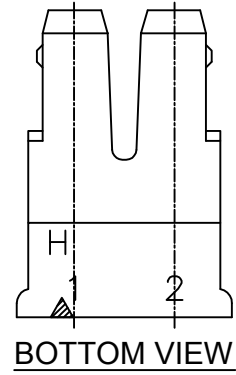
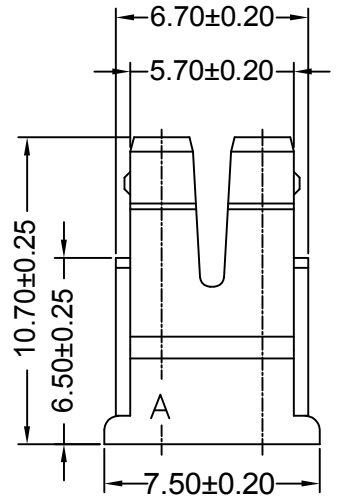


修订 REV	标记 MARK	修改摘要 REVISION DESCRIPTION	签名 SIGNATURE	日期 DATE
AO		NEW DWG		2013-07-05

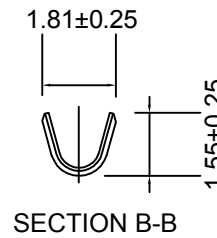
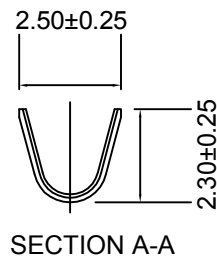
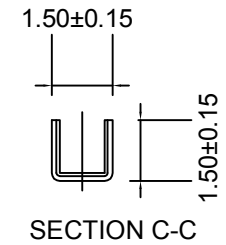
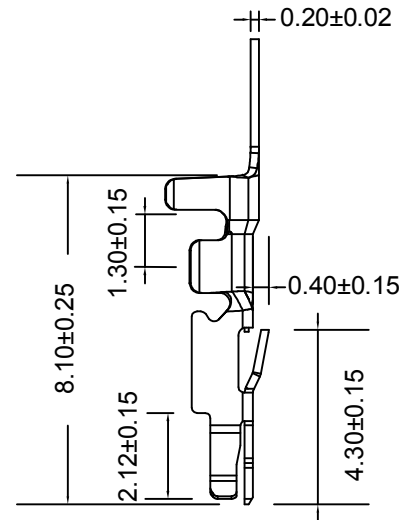
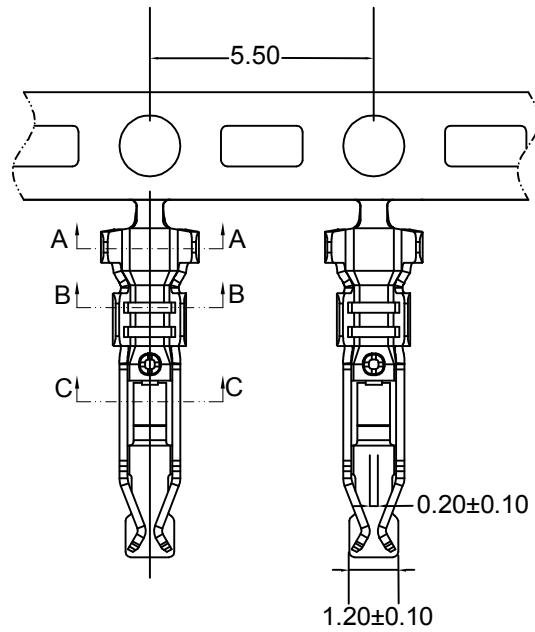


产品要求

- 1、材质：白色PA66 UL94-V0；
- 2、尺寸：所有尺寸均符合检测标准。

		深圳市华德共创科技有限公司 Shenzhen Huade co-create Technology Co.,LTD 电话：0755-27129737 传真：0755-29940187			
		TITLE: 产品名称: BH3.5(公)-H		PART NO: 产品编号: HDGC3500H-2P	
-TOLERANCES- UNLESS OTHERWISE SPECIFIED 公差参数表				APPD: 核准: 谢亮	
X.X	±0.30	X.X'	±3'	CHECK: 校对: 王建业	
X.XX	±0.30	X.XX'	±2'	DATE	SCALE
X.XXX	±0.10	X.XXX'	±1'	DRAW: 绘图: 黄艳兰	UNIT
				2013-07-05	1:1
				mm	CODE NUMBER
				A001	

修订 REV	标记 MARK	修改摘要 REVISION DESCRIPTION	签名 SIGNATURE	日期 DATE
A0		NEW DWG		2013-05-12



Ordering Information & Specifications

Part NO	Wire Range	Insulation O.D	Material	Finish	Qty/reel
HDGC3500-T	AWG#24-#28	1.6mm(max)	Phosphor Bronze	Tin-plated	15,000pcs

产品要求:

1. 材质要求: 磷铜, C5191 (T=0.20±0.02MM);
2. 电镀要求: 先冲后镀, 镀全锡, Ni底;



深圳市华德共创科技有限公司
Shenzhen Huade co-create Technology Co., LTD
电话: 0755-27129737 传真: 0755-29940187

-TOLERANCES- UNLESS OTHERWISE SPECIFIED 公差参数表				TITLE: BH3.5(母)-TER 产品名称:							
X.X	±0.30	X.X'	±3'	APPD:	核淮: 谢亮			PART NO:	HDGC3500-T		
X.XX	±0.30	X.XX'	±2'	CHECK:	校对: 王建业			DATE	SCALE	UNIT	CODE NUMBER
X.XXX	±0.10	X.XXX'	±1'	DRAW:	绘图: 黄艳兰			2013-05-12	1:1	mm	A001