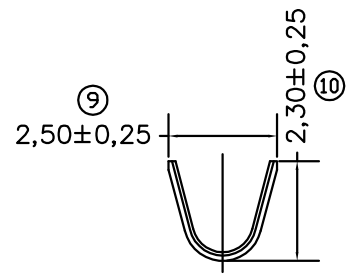
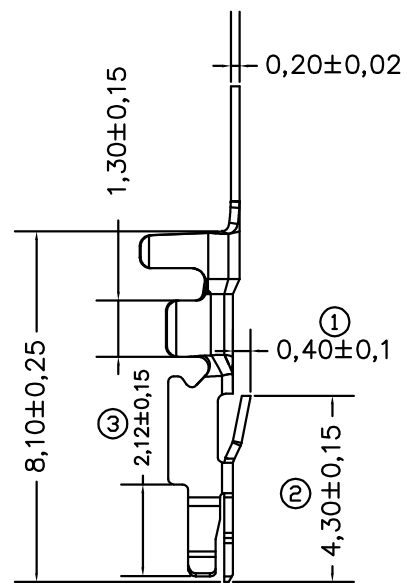
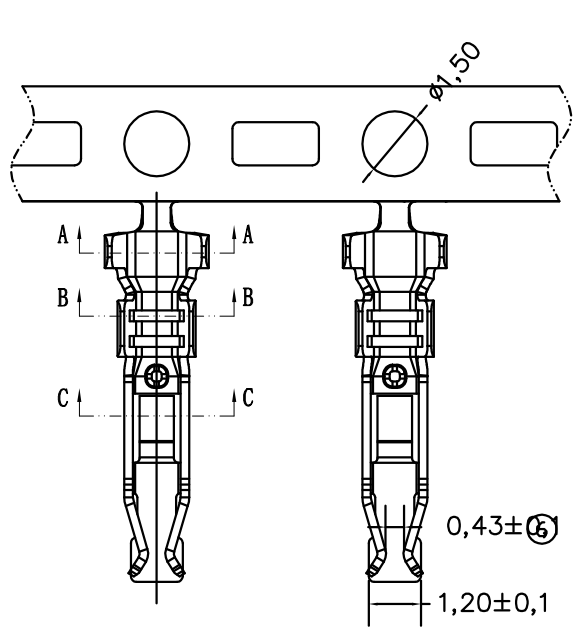
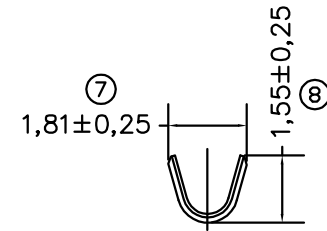


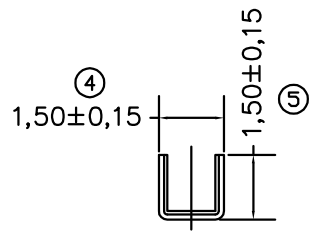
修订 REV	标记 MARK	修改摘要 REVISION DESCRIPTION	签名 SIGNATURE	日期 DATE
AO		NEW DWG		2017-11-11



SECTION A-A



SECTION B-B



SECTION C-C

产品要求:

1. 材质要求: 磷铜C5191, 材厚: $T=0.20 \pm 0.02\text{MM}$;
2. 包装要求: 每盘10K, 接头数不能超过2个;
3. 电镀要求: 先冲后镀, 镀全锡 $50 \sim 80\mu$ ", Ni底 $20 \sim 40\mu$ "; 盐雾实验为最少达到12小时以上。



深圳市华德共创科技有限公司
Shenzhen Huade co-create Technology Co.,LTD
电话: 0755-27129737 传真: 0755-29940187

-TOLERANCES- UNLESS OTHERWISE SPECIFIED 公差参数表				TITLE: 产品名称: HXB2.5-TER				
X.X	± 0.30	X.X*	$\pm 3^*$	APPD: 核准: 谢亮	PART NO: 产品编号: HDGC2522-T			
X.XX	± 0.30	X.XX*	$\pm 2^*$	CHECK: 校对: 王建业	DATE	SCALE	UNIT	CODE NUMBER
X.XXX	± 0.10	X.XXX*	$\pm 1^*$	DRAW: 绘图: 黄艳兰	2017-11-11	1:1	mm	A001