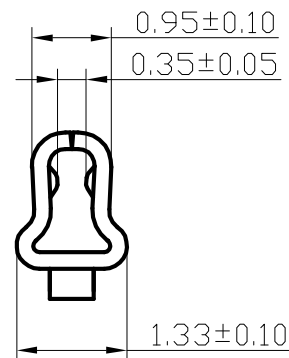
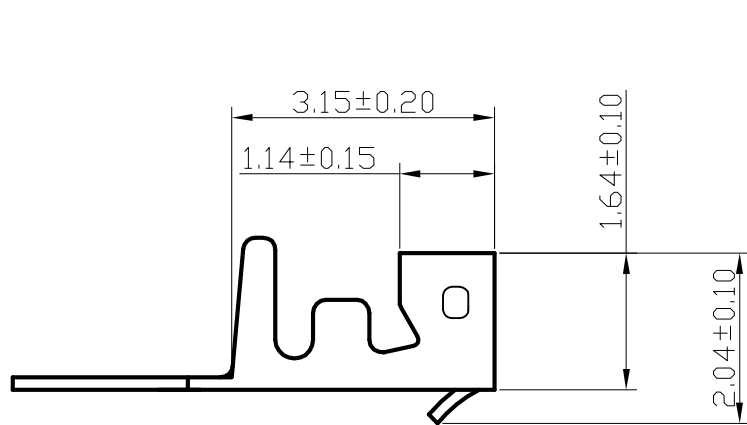
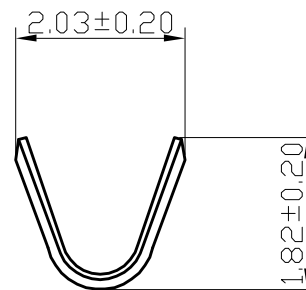
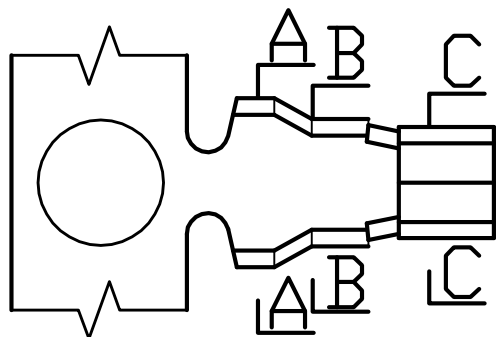


环保物料

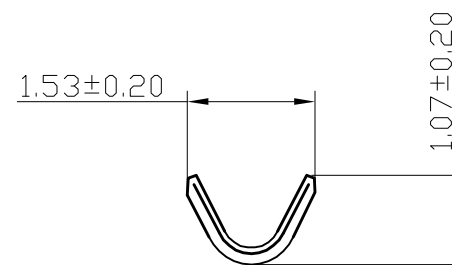
修订 REV	标记 MARK	修改摘要 REVISION DESCRIPTION	签名 SIGNATURE	日期 DATE
AO		NEW DWG		2020-07-28



C-C旋转



A-A旋转



B-B旋转

材质：磷铜C5191



深圳市华德共创科技有限公司
Shenzhen Huade co-create Technology Co., LTD
电话：0755-27129737 传真：0755-29940187

-TOLERANCES- UNLESS OTHERWISE SPECIFIED 公差参数表				TITLE: 产品名称: A2014-T			
X.X	±0.30	X.X°	±3°	APPD: 核准: 谢亮	PART NO: 产品编号: HDGC2014-T		
X.XX	±0.30	X.XX°	±2°	CHECK: 校对: 王建业	DATE	SCALE	UNIT
X.XXX	±0.10	X.XXX°	±1°	DRAW: 绘图: 黄艳兰	2020-07-28	1:1	mm
					CODE NUMBER	A001	