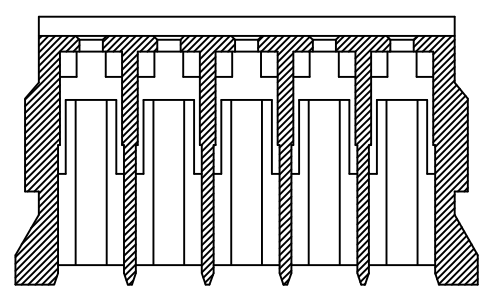
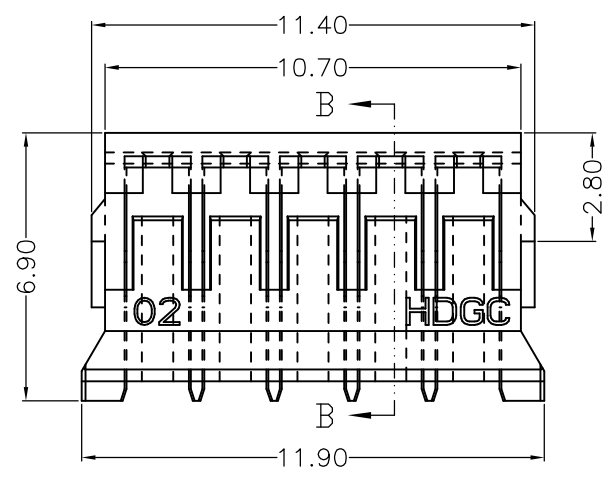
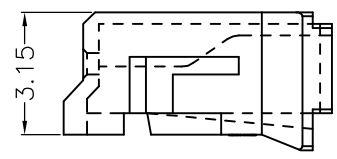
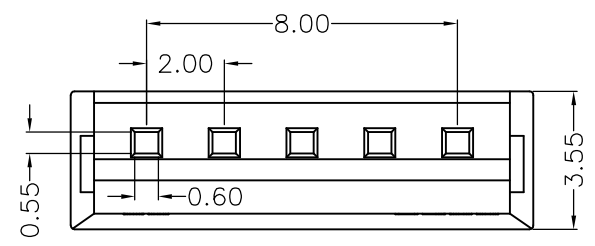
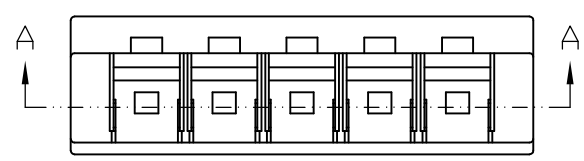



修订 REV	标记 MARK	修改摘要 REVISION DESCRIPTION	签名 SIGNATURE	日期 DATE
A0		NEW DWG		2013-05-07



SECTION A-A

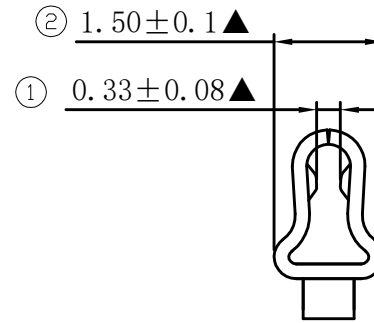
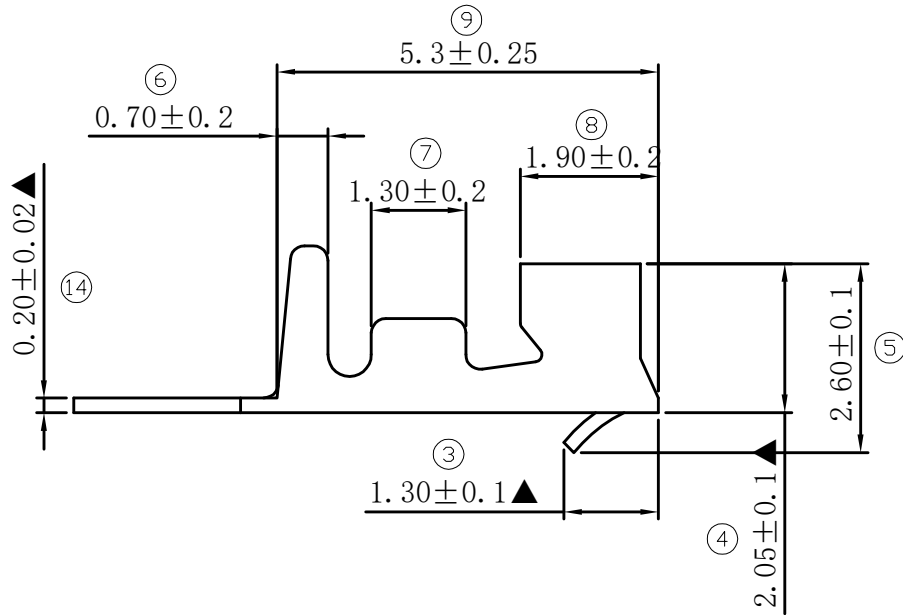


SECTION B-B

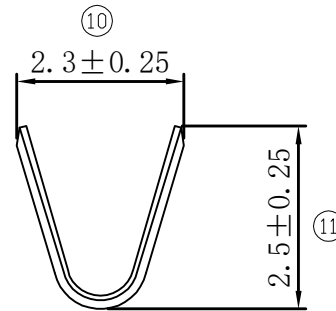
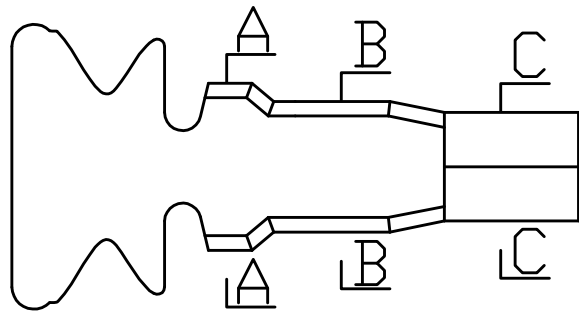
		深圳市华德共创科技有限公司 Shenzhen Huade co-create Technology Co.,LTD 电话：0755-27129737 传真：0755-29940187						
		TITLE: 产品名称: A2013H-5P		PART NO: 产品编号: HDGC2013H-5P				
-TOLERANCES- UNLESS OTHERWISE SPECIFIED 公差参数表				APPD: 核准: 谢亮				
X.X	±0.30	X.X*	±3°	CHECK: 校对: 王建业	DATE	SCALE	UNIT	CODE NUMBER
X.XX	±0.30	X.XX*	±2°	DRAW: 绘图: 黄艳兰	2013-05-07	1:1	mm	A001
X.XXX	±0.10	X.XXX*	±1°					

环保物料

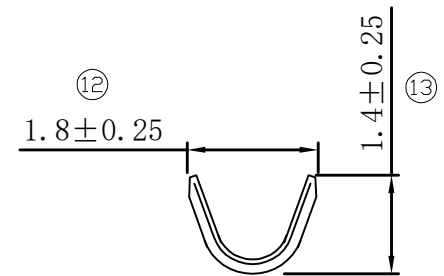
修订 REV	标记 MARK	修改摘要 REVISION DESCRIPTION	签名 SIGNATURE	日期 DATE
A0		NEW DWG		2015-10-09



C-C旋转



A-A旋转



B-B旋转

注明:

- 零件外观要求无毛刺和机械损伤;
- 镀锡镍底, 镀层均匀, 无雾斑;
- ▲为重点尺寸。

 深圳市华德共创科技有限公司 Shenzhen Huade co-create Technology Co., LTD 电话: 0755-27129737 传真: 0755-29940187		TITLE: A2013-T 产品名称:						
		-TOLERANCES- UNLESS OTHERWISE SPECIFIED 公差参数表				PART NO: HDGC2013-T 产品编号:		
X.X	±0.30	X.X*	±3°	APPD: 核准: 谢亮	DATE			
X.XX	±0.30	X.XX*	±2°	CHECK: 校对: 王建国	SCALE	UNIT	CODE NUMBER	
X.XXX	±0.10	X.XXX*	±1°	DRAW: 绘图: 黄艳兰	2015-10-09	1:1	mm	A001