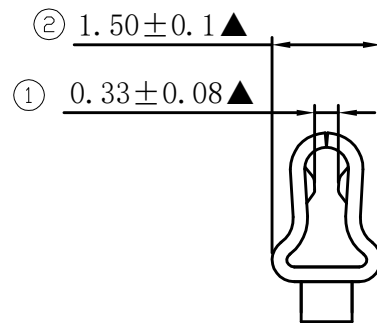
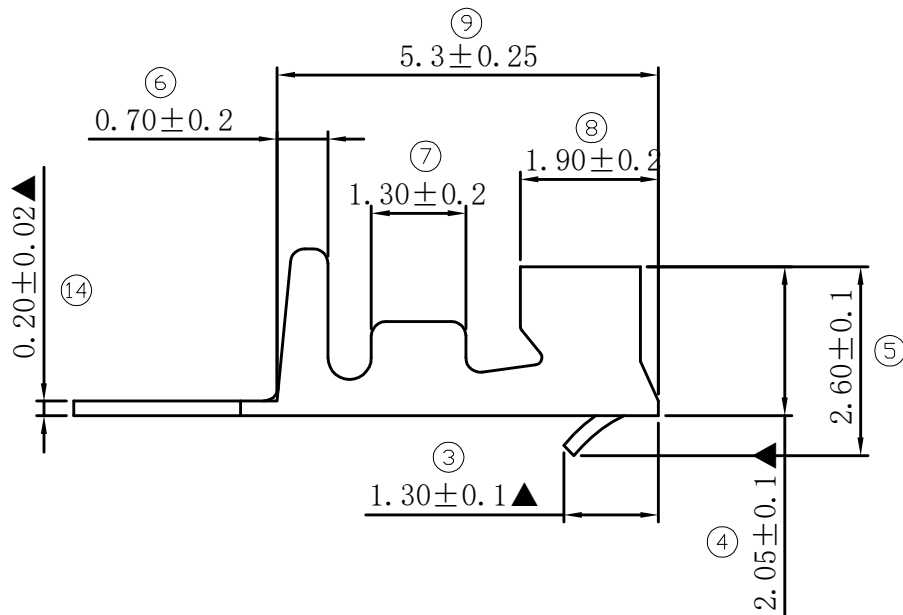
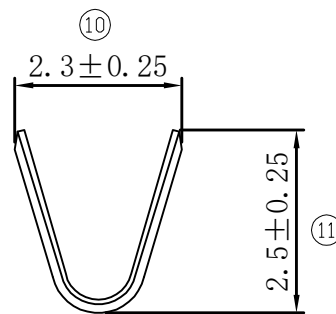
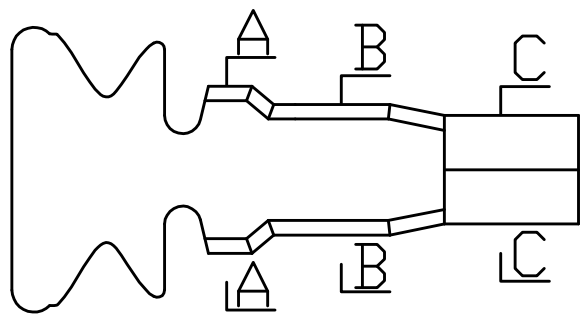


环保物料

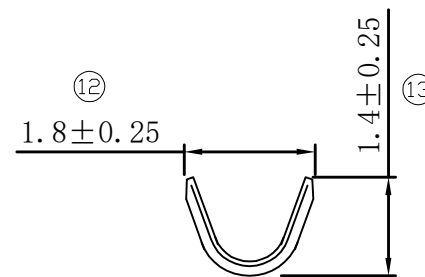
修订 REV	标记 MARK	修改摘要 REVISION DESCRIPTION	签名 SIGNATURE	日期 DATE
A0		NEW DWG		2015-10-09



C-C旋转



A-A旋转



B-B旋转

注明:

- 零件外观要求无毛刺和机械损伤;
- 镀锡镍底, 镀层均匀, 无雾斑;
- ▲为重点尺寸。

 深圳市华德共创科技有限公司 Shenzhen Huade co-create Technology Co., LTD 电话: 0755-27129737 传真: 0755-29940187		TITLE: A2013-T 产品名称:					
		APPD: 核准: 谢亮 CHECK: 校对: 王建业 DRAW: 绘图: 黄艳兰		PART NO: HDGC2013-T 产品编号:			
X.X ±0.30	X.X* ±3°			DATE	SCALE	UNIT	CODE NUMBER
X.XX ±0.30	X.XX* ±2°			2015-10-09	1:1	mm	A001
X.XXX ±0.10	X.XXX* ±1°						