

| 修订 REV | 标记 MARK | 修改摘要 REVISION DESCRIPTION | 签名 SIGNATURE | 日期 DATE |
|-----------|------------|------------------------------|-----------------|------------|
| AO | | NEW DWG | | 2012-05-07 |

| | A | B | C | D |
|-----|-------|-------|-------|-------|
| 2P | 5.60 | 4.60 | 2.00 | |
| 3P | 7.60 | 6.60 | 4.00 | 2.85 |
| 4P | 9.60 | 8.60 | 6.00 | 4.85 |
| 5P | 11.60 | 10.60 | 8.00 | 6.85 |
| 6P | 13.60 | 12.60 | 10.00 | 8.85 |
| 7P | 15.60 | 14.60 | 12.00 | 10.85 |
| 8P | 17.60 | 16.60 | 14.00 | 12.85 |
| 9P | 19.60 | 18.60 | 16.00 | 14.85 |
| 10P | 21.60 | 20.60 | 18.00 | 16.85 |
| 11P | 23.60 | 22.60 | 20.00 | 18.85 |
| 12P | 25.60 | 24.60 | 22.00 | 20.85 |
| 13P | 27.60 | 26.60 | 24.00 | 22.85 |
| 14P | 29.60 | 28.60 | 26.00 | 24.85 |
| 15P | 31.60 | 30.60 | 28.00 | 26.85 |
| 16P | 33.60 | 32.60 | 30.00 | 28.85 |

产品要求:

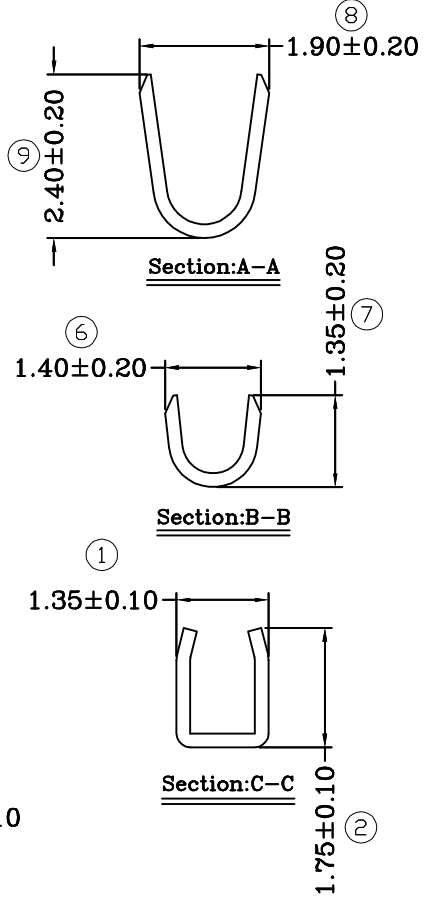
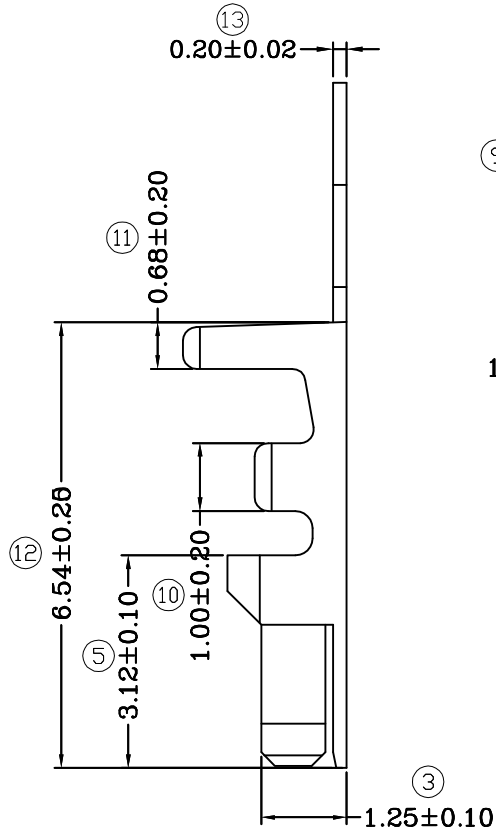
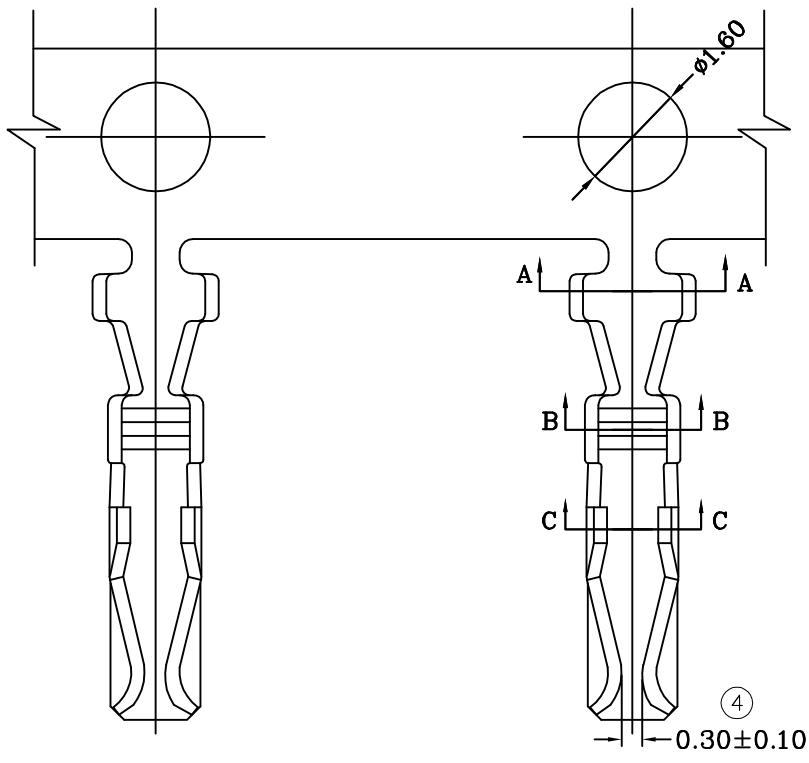
- 1、材质: 白色PA66 UL94-V0;
- 2、外观: 无变形、缺胶、披锋 $\leq 0.08\text{mm}$;
- 3、尺寸: 所有尺寸均符合检测标准.



深圳市华德共创科技有限公司
Shenzhen Huade co-create Technology Co., LTD
电话: 0755-27129737 传真: 0755-29940187

| -TOLERANCES- UNLESS OTHERWISE SPECIFIED 公差参数表 | | | | TITLE: 产品名称: HY2.0胶壳 | | | | |
|---|-------|--------|-----|-------------------------|--------------------------------|-------|------|-------------|
| X.X | ±0.30 | X.X* | ±3° | APPD: 核准: 谢亮 | PART NO: 产品编号: HDGC2008H-XP | | | |
| X.XX | ±0.30 | X.XX* | ±2° | CHECK: 校对: 王建业 | DATE | SCALE | UNIT | CODE NUMBER |
| X.XXX | ±0.10 | X.XXX* | ±1° | DRAW: 绘图: 黄艳兰 | 2012-05-07 | 1:1 | mm | A001 |

| 修订 REV | 标记 MARK | 修改摘要 REVISION DESCRIPTION | 签名 SIGNATURE | 日期 DATE |
|-----------|------------|------------------------------|-----------------|------------|
| A0 | | NEW DWG | | 2013-05-07 |



产品要求:

- 1、材质: 磷铜C5191, T=0.20±0.02mm;
- 2、外观: 镀层均匀, 无雾斑;
- 3、尺寸: 所有尺寸均符合检测标准。

| | | | | | | | | |
|---|-------|---|-----|---|------------|---------------------|------|-------------|
|  深圳市华德共创科技有限公司 Shenzhen Huade co-create Technology Co.,LTD 电话: 0755-27129737 传真: 0755-29940187 | | TITLE: 产品名称: HY-T | | | | | | |
| | | -TOLERANCES- UNLESS OTHERWISE SPECIFIED 公差参数表 | |  | | PART NO: HDGC2008-T | | |
| X.X | ±0.30 | X.X* | ±3* | APPD: 核准: 谢亮 | DATE | SCALE | UNIT | CODE NUMBER |
| X.XX | ±0.30 | X.XX* | ±2* | CHECK: 校对: 王建业 | 2013-05-07 | 1:1 | mm | A001 |
| X.XXX | ±0.10 | X.XXX* | ±1* | DRAW: 绘图: 黄艳兰 | | | | |