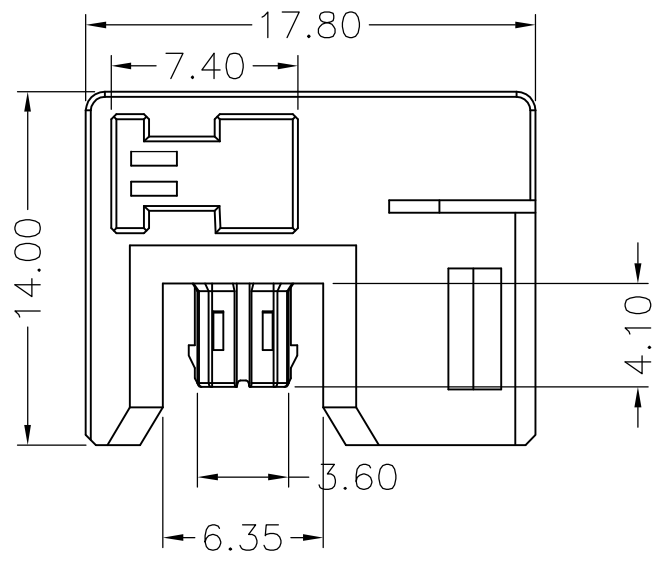
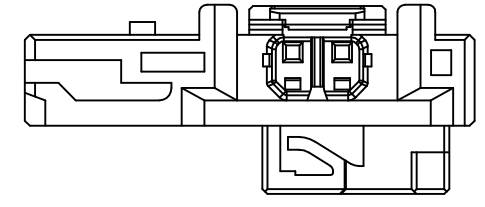
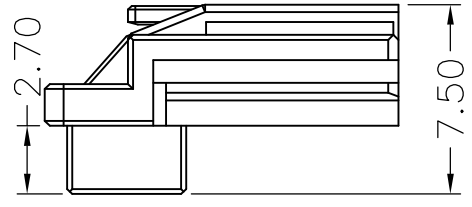
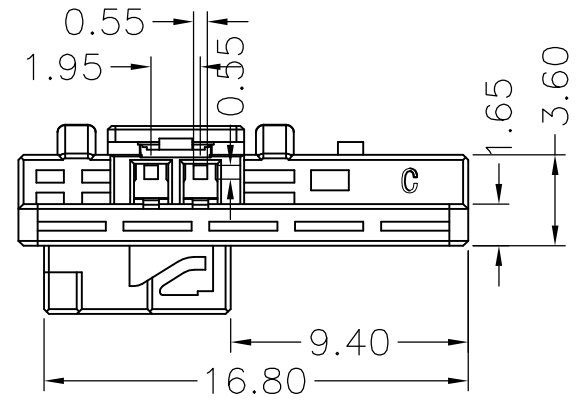



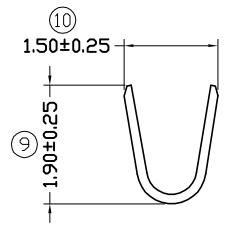
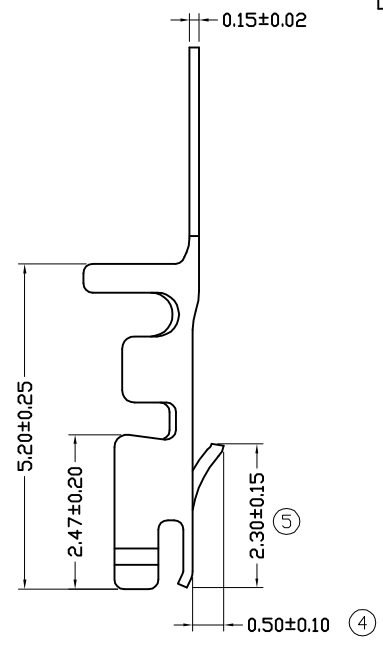
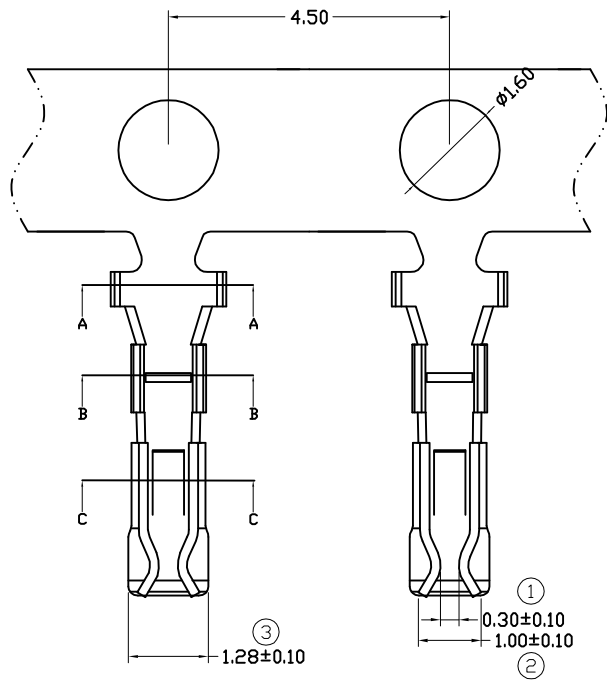
修订 REV	标记 MARK	修改摘要 REVISION DESCRIPTION	签名 SIGNATURE	日期 DATE
A0		NEW DWG		2020-10-28



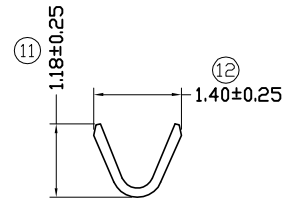
材质: PA66 94-V0

		深圳市华德共创科技有限公司 Shenzhen Huade co-create Technology Co.,LTD 电话: 0755-27129737 传真: 0755-29940187			
-TOLERANCES- UNLESS OTHERWISE SPECIFIED 公差参数表				TITLE: 产品名称: 1.8连接器	
X.X	±0.30	X.X*	±3°	APPD: 核准: 谢亮	PART NO: 产品编号: HDGC1802H-2P
X.XX	±0.30	X.XX*	±2°	CHECK: 校对: 王建业	DATE SCALE UNIT CODE NUMBER
X.XXX	±0.10	X.XXX*	±1°	DRAW: 绘图: 黄艳兰	2020-10-28 1:1 mm A001

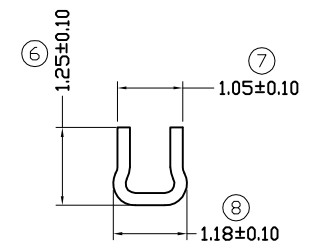
修订 REV	标记 MARK	修改摘要 REVISION DESCRIPTION	签名 SIGNATURE	日期 DATE
A0		NEW DWG		2018-07-25



SECTION A-A



SECTION B-B



SECTION C-C

Part NO.	Wire Range	Insulation O.D.	Material	Finish	Qty/reel
HDGC1802-T	AWG#18-#24	2.70mm(max)	Phosphor Bronze	Tin over Nickel	20,000PCS

 深圳市华德共创科技有限公司 Shenzhen Huade co-create Technology Co.,LTD 电话：0755-27129737 传真：0755-29940187		TITLE: 产品名称: 1.8连接器	
		PART NO: 产品编号: HDGC1801-T	
X.X ±0.30 X.XX ±0.30 X.XXX ±0.10	X.X* ±3* X.XX* ±2* X.XXX* ±1*	APPD: 核准: 谢亮 CHECK: 校对: 王建业 DRAW: 绘图: 黄艳兰	DATE SCALE UNIT CODE NUMBER
		2018-07-25	1:1 mm A001

