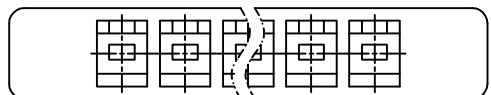
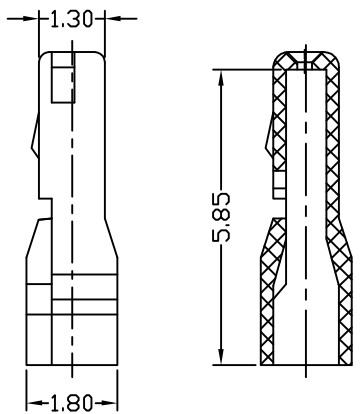
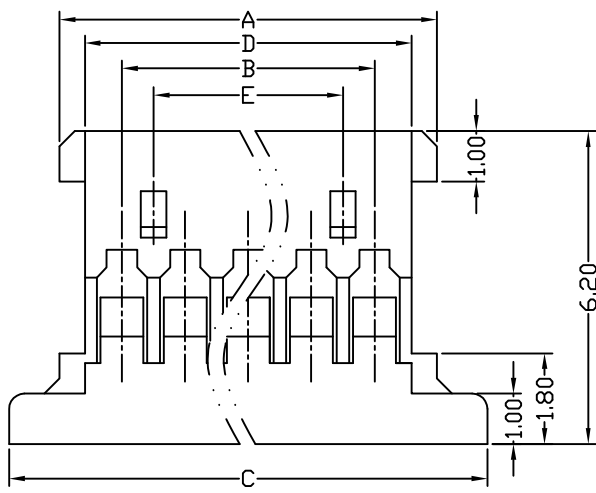
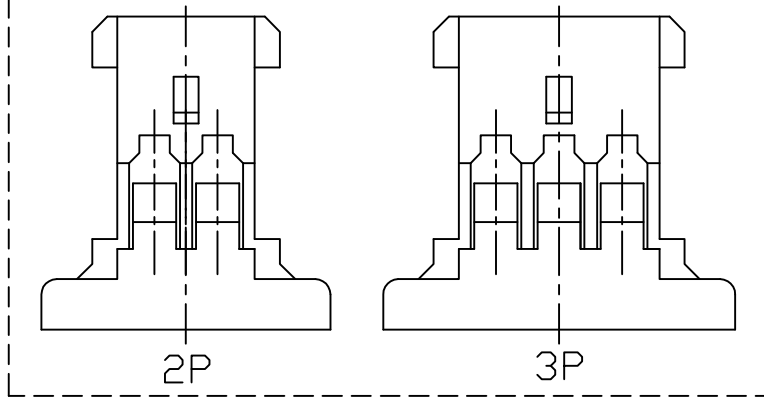
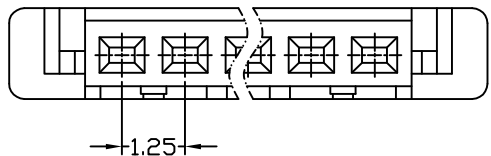


环保物料




4P以上

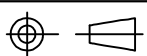
备注：  
塑胶材质：PA66 UL94-V0

修订 REV	标记 MARK	修改摘要 REVISION DESCRIPTION	签名 SIGNATURE	日期 DATE
AO		NEW DWG		2010-05-20

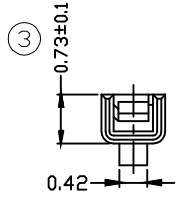
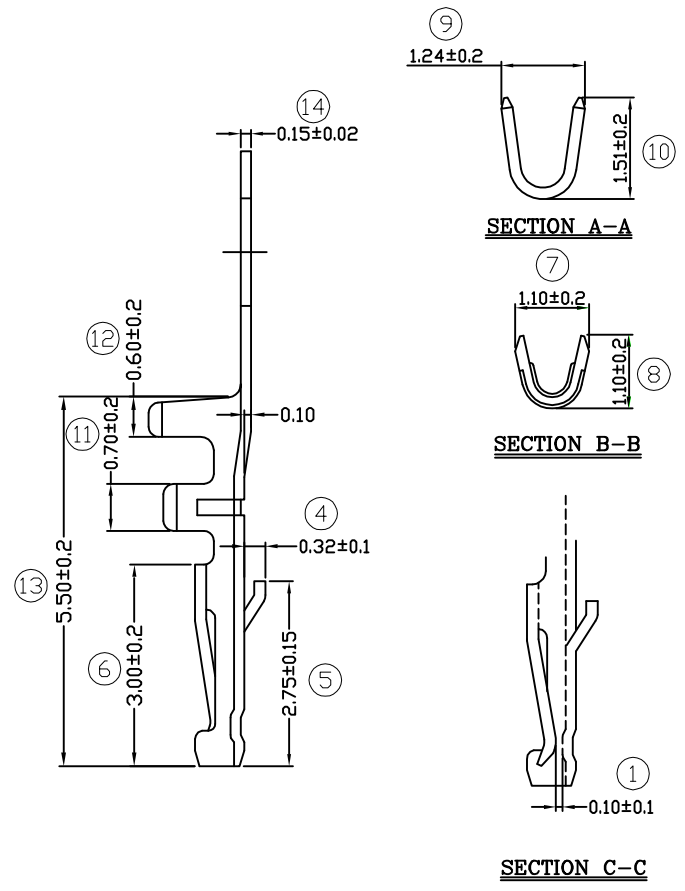
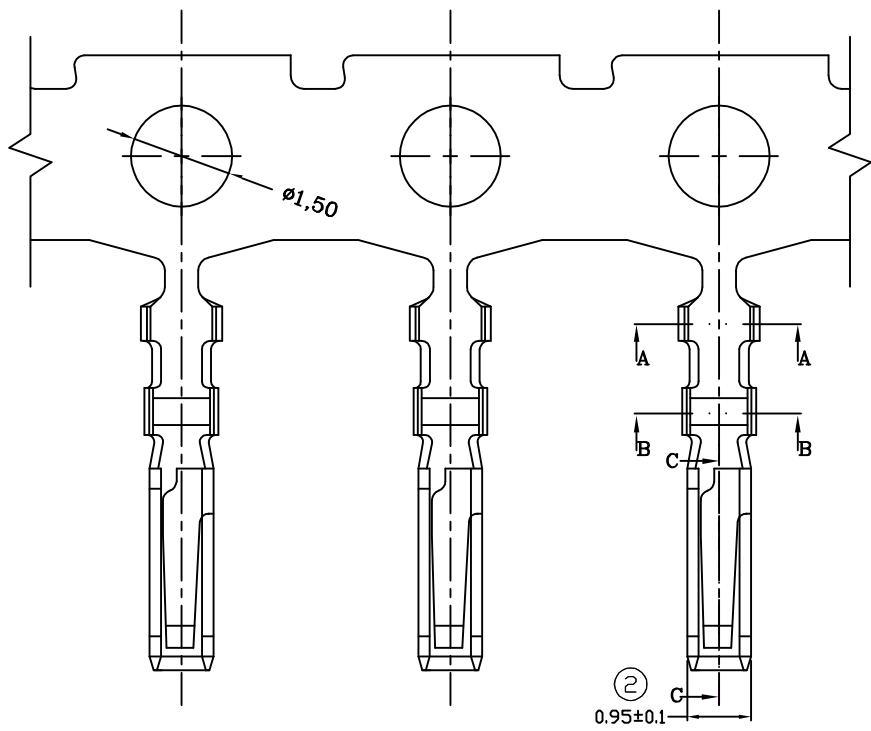
P數	Dimension				
	A	B	C	D	E
2P	3.72	1.25	5.72	2.72	
3P	4.97	2.50	6.97	3.97	
4P	6.22	3.75	8.22	5.22	2.50
5P	7.47	5.00	9.47	6.47	3.75
6P	8.72	6.25	10.72	7.72	5.00
7P	9.97	7.50	11.97	8.97	6.25
8P	11.22	8.75	13.22	10.22	7.50
9P	12.47	10.00	14.47	11.47	8.75
10P	13.72	11.25	15.72	12.72	10.00
11P	14.97	12.50	16.97	13.97	11.25
12P	16.22	13.75	18.22	15.22	12.50
14P	18.72	16.25	20.72	17.72	15.00
15P	19.97	17.50	21.97	18.97	16.25
16P	21.22	18.75	23.22	20.22	17.50
20P	26.22	23.75	28.22	25.22	22.50
30P	38.72	36.25	40.72	37.72	22.50



深圳市华德共创科技有限公司  
Shenzhen Huade co-create Technology Co.,LTD  
电话：0755-27129737 传真：0755-29940187


-TOLERANCES- UNLESS OTHERWISE SPECIFIED 公差参数表			TITLE: 产品名称: 51146H-XP			
X.X	±0.30	X.X*	±3*	APPD: 核准: 谢亮	PART NO: 产品编号: HDGC1254H-XP	
X.XX	±0.30	X.XX*	±2*	CHECK: 校对: 王建业	DATE SCALE UNIT CODE NUMBER	
X.XXX	±0.10	X.XXX*	±1*	DRAW: 绘图: 黄艳兰	2010-05-20 1:1 mm A001	

修订 REV	标记 MARK	修改描述 REVISION DESCRIPTION	签名 SIGNATURE	日期 DATE
AD		NEW DWG		2015-06-07



产品要求

1. 材质要求: 磷铜, C5191; 材厚:  $T=0.15\pm0.02$
2. 电镀要求: 先冲后镀 镀全金 Ni底

 深圳市华德共创科技有限公司 Shenzhen Huade co-create Technology Co.,LTD 电话: 0755-27129737 传真: 0755-29940187		TITLE: 51146-T	
		产品名称: 51146-T	
-TOLERANCES- UNLESS OTHERWISE SPECIFIED 公差参数表		PART NO: HDGC1254-T	
X.X ±0.30	X.X' ±3'	APPD: 谢亮	产品编号:
X.XX ±0.30	X.XX' ±2'	CHECK: 王建业	DATE
X.XXX ±0.10	X.XXX' ±1'	DRAW: 黄艳兰	SCALE
		绘图:	UNIT
			CODE NUMBER
			2015-06-07
			1:1
			mm
			A001