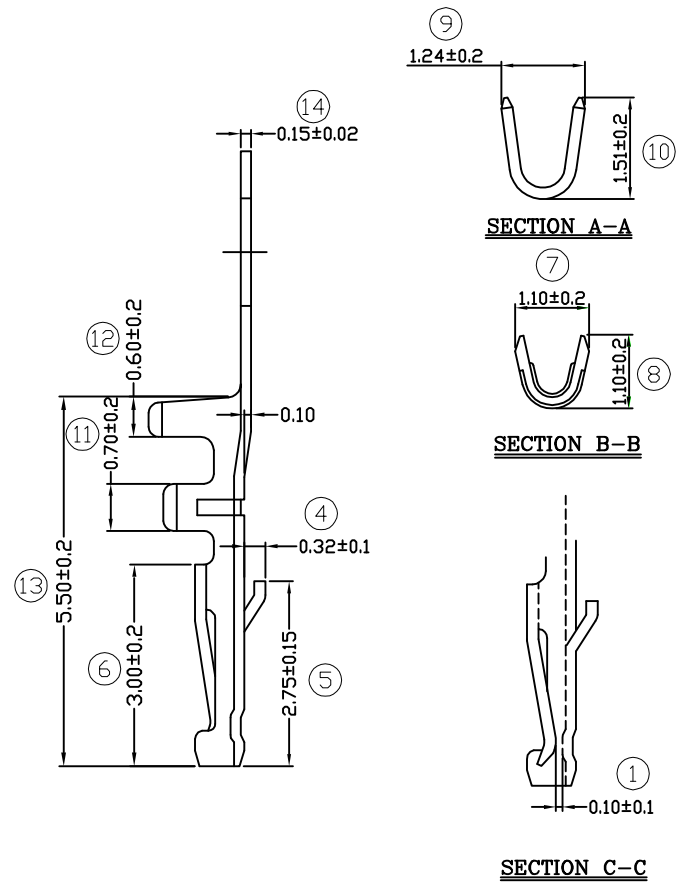
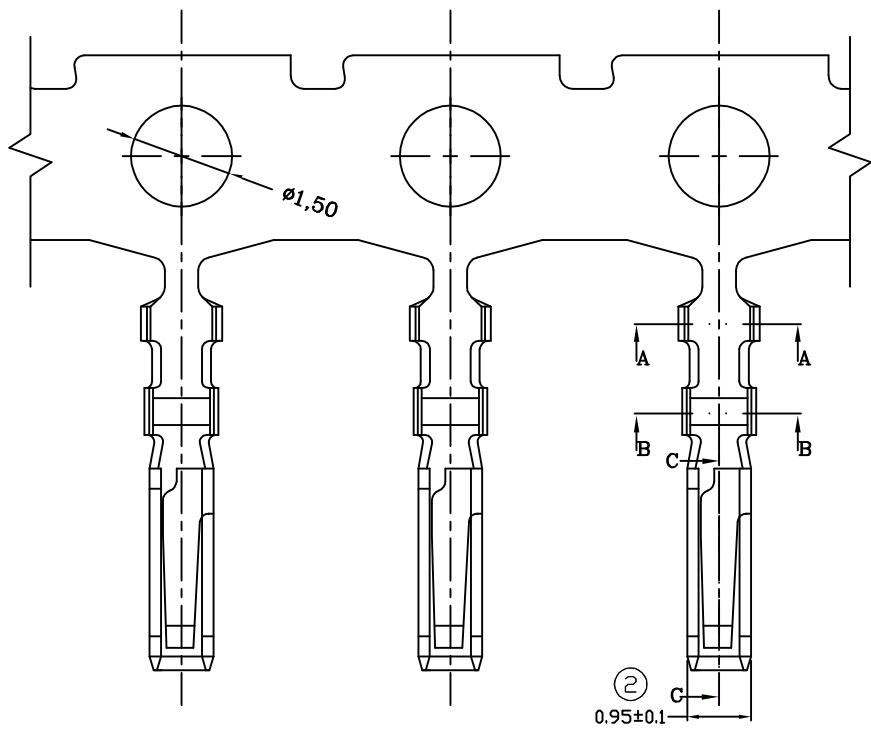




修订 REV	标记 MARK	修改描述 REVISION DESCRIPTION	签名 SIGNATURE	日期 DATE
AD		NEW DWG		2015-06-07



产品要求

1. 材质要求: 磷铜, C5191; 材厚: $T=0.15\pm0.02$
2. 电镀要求: 先冲后镀 镀全金 Ni底

		深圳市华德共创科技有限公司 Shenzhen Huade co-create Technology Co.,LTD 电话: 0755-27129737 传真: 0755-29940187			
-TOLERANCES- UNLESS OTHERWISE SPECIFIED 公差参数表		 		TITLE: 51146-T 产品名称:	
X.X ±0.30	X.X' ±3'	APPD: 核准: 谢亮	PART NO: HDGC1254-T 产品编号:		
X.XX ±0.30	X.XX' ±2'	CHECK: 校对: 王建业	DATE	SCALE	UNIT
X.XXX ±0.10	X.XXX' ±1'	DRAW: 绘图: 黄艳兰	2015-06-07	1:1	mm
			CODE NUMBER	A001	