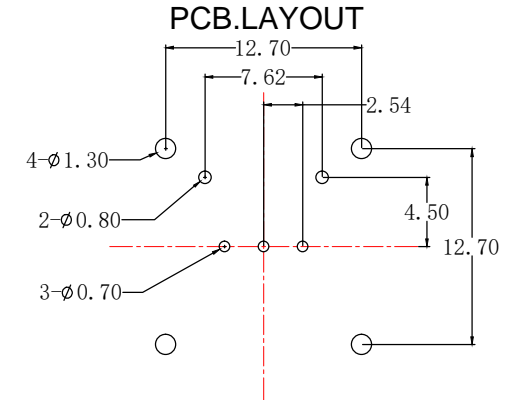
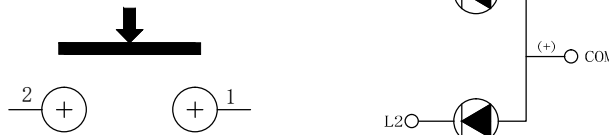


修	记号	内 容	修改者	日期
改				



- 1.NONL-LOCKTYPE.
- 2.Circuit:SPST
- 3.RATING:100mA12VDC
- 4.CONTACT RESISTANCE:200mΩ MAX.
- 5.INSULATION RESISTANCE:500V DC,100MΩ MIN.
- 6.OPERATING TEMPERATURE:-25°C~70°C
- 7.OPERATING FORCE:250±80gf
- 8.ELECTRICALMECHANICALLIFE:
200,000CYCLES1,000,000CYCLES
- 9.FULL TRAVEL : 4.5mm±0.3mm

CIRCUIT



LEDSPECIFICATIONS					
G2 黄绿色	1.7	2.0	2.4	25	60
R2 高亮红色	1.7		2.3	50	100
W2 超亮白色	2.7	-	3.7	30	100
G1 翠绿色		3.5	4.0	25	100
Y 高亮黄色	1.7		2.3	50	100
W 普通白色	2.9		3.6	25	100
U 普通蓝色	2.7	3.3	3.7	25	100
O 普通橙色	1.75		2.35	25	60
R 超红色	1.75		2.35	25	60
G 超绿色	2.7	3.3	3.7	25	100
Clipmitted color (Y) 灯的发光颜色 (Y)	最小	一般	最大	最大操作 电流 (mA)	最大脉冲 电流 (mA)
			顺向电压 (V)		

本公司智慧财产，未经同意不得复制
Without permission, copying is
strictly prohibited. Chau-hua

中心孔距 皆为±0.05	制图		比例		日期	2019.7.16
一般公差	设计		单位	MM	材质	
0-150:±0.05	校对		全周倒角		数量	
>151-300:±0.1	审核		视图		处理	
>301-500:±0.2						
>501-1000:±0.3						



昭华集团(香港)有限公司
CHAU-HUA GROUP (HONGKONG) CO., LIMITED

图号	C3037-A-2M-WT-GU-N1Z2
图名	C3037-A-2M-WT-GU-N1Z2