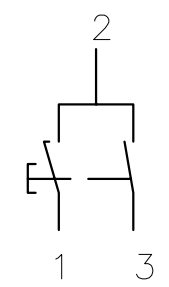
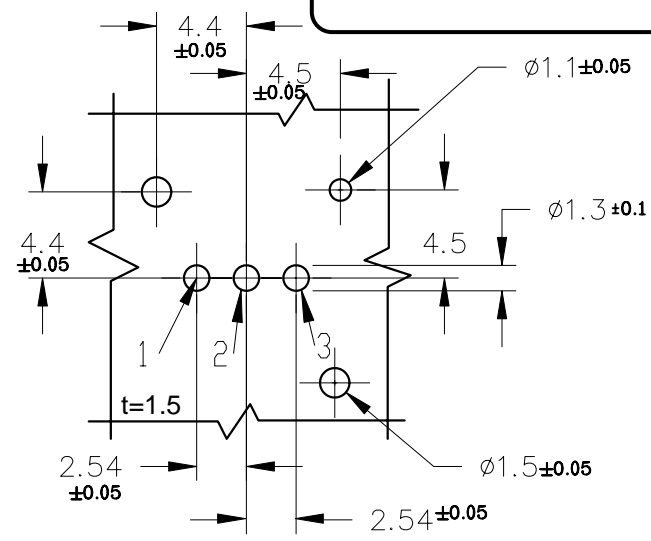
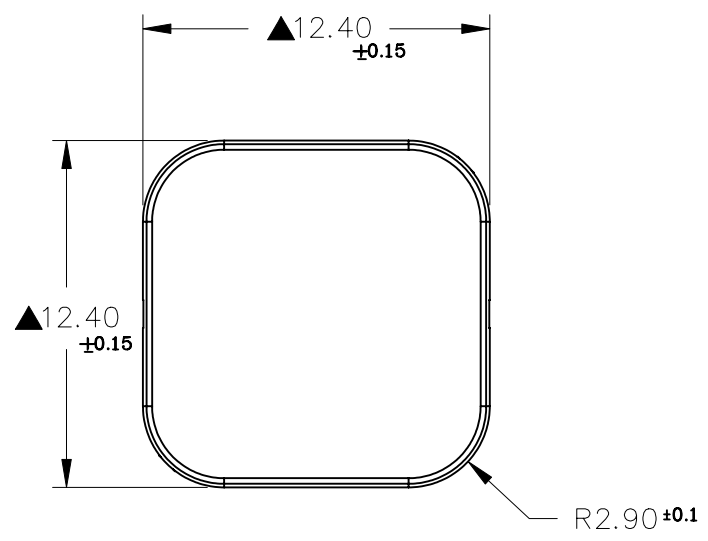


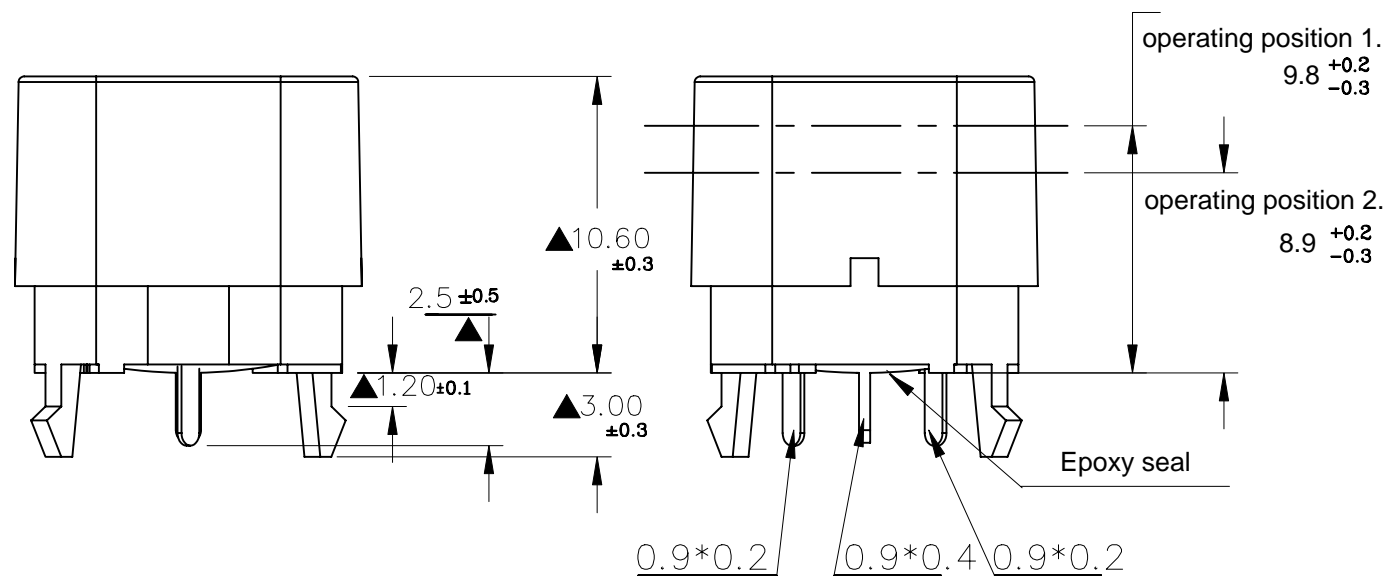
本公司智慧財產，未經同意不得複製

修改	記號	g	容	修改者	日期
	▲				



SPDT
Function

P.C.B LAYOUT



SPECIFICATIONS :
RATING : 30mA / 28VDC
OPERATING SPEED: 10mm/sec
FORCE 1 : 5-7N
FORCE 2 : 11-14N
OPERATING POSITION 1 : 9.7 ± 0.2mm
OPERATING POSITION 2 : 8.9 ± 0.2mm
FULL TRAVELS : 2.0mm
Electronics Life Test : 30,000 cycles.
Mechanical Life Test : 150,000 cycles.
MATERIALS :
PUSHER : POM BLACK
DUST PROTETION CAP : POM BLACK
CASE : PA NATURE GLASS FIBER REINFORCED
SPRING : PIANO WIRE
CONTACT/TERMINALS : BRASS, SLIVER PLATED.

昭华企业公司

中心孔距 皆為±0.05 一般公差 0- 150 : ±0.05 >151- 300 : ±0.1 >301- 500 : ±0.2 >501-1000 : ±0.3	製圖	P.M.D	比例	5:1	日期	15/11/05	備註:	設備	
	設計	Shane jin	單位	mm	材質			機型	Push button switches
	校對	Boris jia	全週倒角		數量			圖名	CHA-C3002/3000
	審核	King jin	視圖		處理			型號	C3002-2