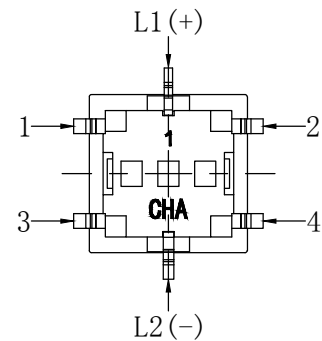
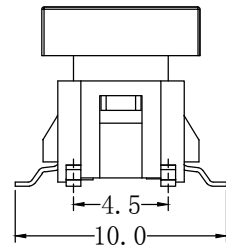
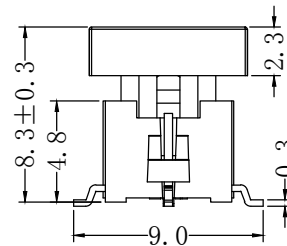
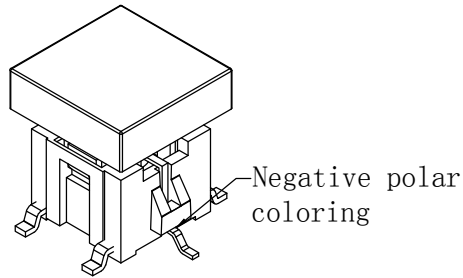
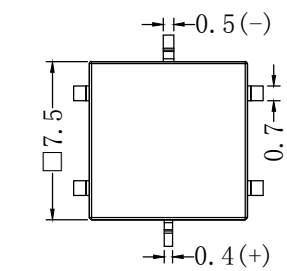
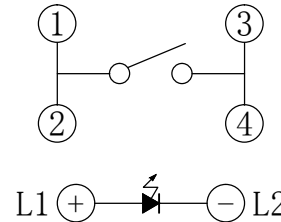


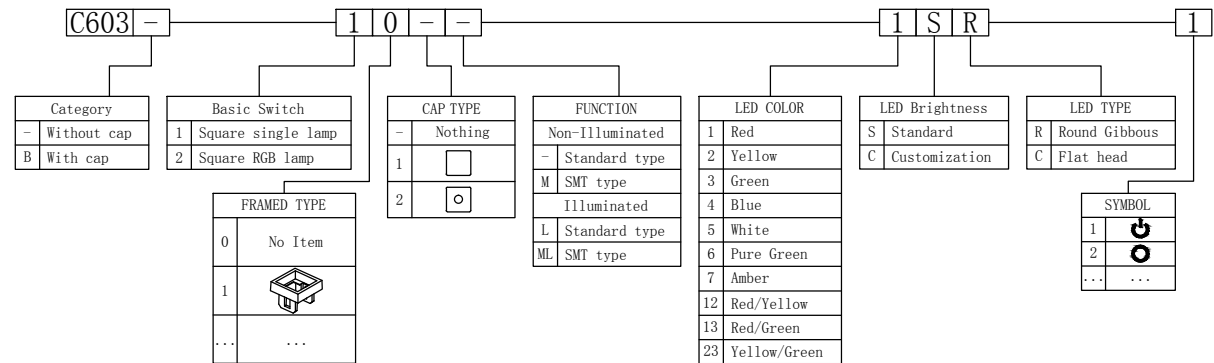
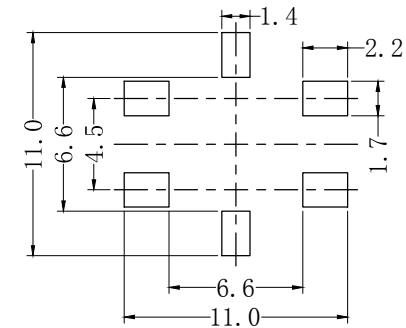
修 改	记号	内 容	修改者	日期



### CIRCUIT



### P. C. B. LAYOUT



- 1.RATING :12VDC 50mA.
- 2.INSULATION RESISTANCE :100MΩ Min(250VDC).
- 3.DIELECTRIC STRENGTH :250VAC 50/60Hz for 1min.
- 4.CONTACT RESISTANCE :100mΩ Max.
- 5.ELECTRICALLY LIFE :100,000cycles.
- 6.OPERATING TEMPERATURE RANGE :-20°C~+70°C.
- 7.OPERATING FORCE :160±50g.
- 8.TRAVEL :0.25±0.1 mm
- 9.IT IS RECOMMENDED THAT THE NUMBER OF TIMES TO PULL OUT THE CAP SHOULD NOT EXCEED 3

If you have any other requirements, please ask the sales representative for details.

Color	VR	IF	Recommended Operating Current	VF	
				Nom.	Max
Red	DC 5V	20mA	20mA	2.0 V	2.4 V
Yellow	DC 5V	20mA	20mA	2.3 V	2.5 V
Green	DC 5V	20mA	20mA	2.4 V	2.7 V
Blue	DC 5V	20mA	20mA	3.3 V	3.6 V
White	DC 5V	20mA	20mA	3.0 V	3.6 V
Full Green	DC 5V	20mA	20mA	3.0 V	3.6 V
Amber	DC 5V	20mA	20mA	2.3 V	2.5 V

序号	零件名称	材质	数量	备注	
1	散光片	PC	1	白色	
2	推柄	尼龙	1	白色	
3	底座	塑胶	尼龙	1	黑色
		端子	黄铜	1	镀银
4	弹片	不锈钢	1		
5	LED灯		1		

本公司智慧财产，未经同意不得复制  
Without permission, copying is strictly prohibited. Chau-hua

ALL DIMENSIONS ARE IN MILLIMETERS, GENERAL TOLERANCES MAX. ± 0.20mm.

制图	H H	比例		日期	2021.05.21
设计	H H	单位	MM	材质	
校对	LZY	全周倒角		数量	
审核	M W	视图		处理	



昭华集团(香港)有限公司  
CHAU-HUA GROUP (HONGKONG) CO., LIMITED

名称 C603B-101ML  
型号 C603 Series