

3.0A DC/DC 开关电源电路

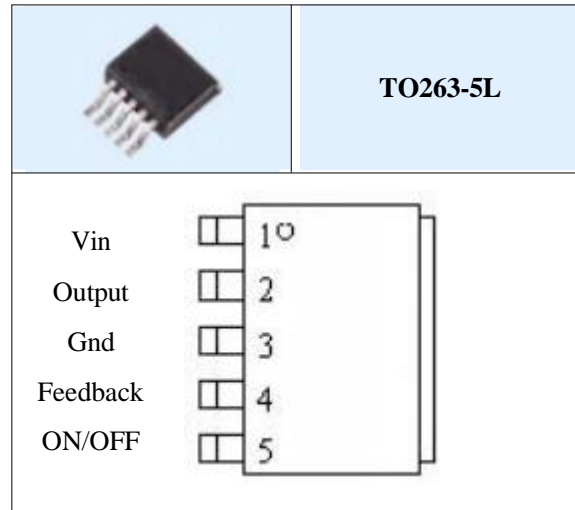
产品概述

LM2576S 系列产品是一款 3.0A DC/DC 降压型开关电源电路，内含直流到直流变换器所要求的主要功能。该电路具备良好的线性调整率和负载调整率，带关断脚，保护功能完善，可靠性好。其主要特点如下：

主要特点

- z 输入电压范围宽 4.3V~40V
- z 输出电压 5V、12V、ADJ 等
- z 输出电流大（典型 3A）
- z 振荡频率为 53kHz
- z 需要外部元件少
- z 高效率和低待机功耗
- z 热关断和限流保护
- z 封装外形 TO263-5L

引脚排列



典型应用

- z 车载充电器
- z 其他电子设备

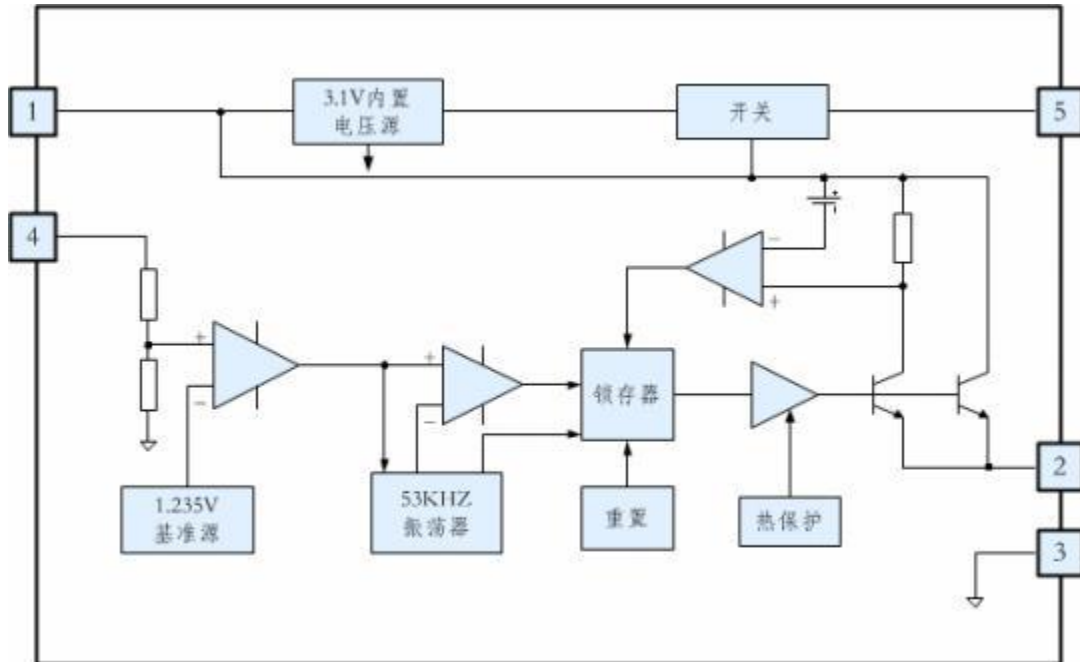
引出端功能

序号	符号	功能描述
1	Vin	输入端
2	Output	输出端
3	Gnd	地
4	Feedback	反馈端
5	ON/OFF	开关端

订货信息

产品名	封装形式	打印标记	装料形式	最小包装数
LM2576S	TO263-5L	LM2576S XXXxX	料管	5K

电路方框图



最大额定值 (无特别说明情况下, $T_A=25^{\circ}\text{C}$)

参数名称	符号	额定值	单位
电源电压	V_{in}	45	V
开关脚输入电压	V	-0.3~45	V
功耗	P_D	15	W
工作环境温度	T_{amb}	-25~ +75	$^{\circ}\text{C}$
贮存温度	T_{stg}	-60 ~ +150	$^{\circ}\text{C}$

注： 超最大额定值应用可能会对器件造成永久性损伤。

LM2576S-ADJ 电气参数 (无特别说明情况下, $T_A=25^{\circ}\text{C}$)

参数名称	符号	测试条件	最小	典型	最大	单位	
推荐电源电压	V_{in}		4.3		40	V	
输出电压	V_{out}	$V_{in}=12\text{V}$ $I_{load}=0.5\text{A}$	1.217	1.23	1.243	V	
输出电压	V_{out}	$I_{load}0.5\sim3\text{A}$ $V_{in}8\sim40\text{V}$	25°C	1.193	1.23	1.267	V
			$-25 \sim 125^{\circ}\text{C}$	1.18	1.23	1.2/8	V

LM2576S-5.0V 电气参数 (无特别说明情况下, $T_A=25^{\circ}\text{C}$)

参数名称	符号	测试条件		最小	典型	最大	单位
推荐电源电压	Vin			-	-	40	V
输出电压	Vout	Vin=12V Iload=0.5A		4.9	5	5.1	V
输出电压	Vout	Iload0.5~3A Vin8~40V	25°C	4.8	5	5.2	V
			-25 ~ 125°C	4.75	5	5.25	V

LM2576S-12.0V 电气参数 (无特别说明情况下, $T_A=25^{\circ}\text{C}$)

参数名称	符号	测试条件		最小	典型	最大	单位
推荐电源电压	Vin			-	-	40	V
输出电压	Vout	Vin=12V Iload=0.5A		11.76	12.0	12.24	V
输出电压	Vout	Iload0.5~3A Vin8~40V	25°C	11.52	12.0	12.48	V
			-25 ~ 125°C	11.40	12.0	12.60	V

其他电气参数 (无特别说明情况下, $T_A=25^{\circ}\text{C}$)

参数名称	符号	测试条件		最小	典型	最大	单位
振荡频率	Fosc	Tj=25°C		-	53	-	kHz
		Tj=0 ~ 125°C		47	-	58	kHz
		Tj=-25 ~ 125°C		42	-	63	kHz
饱和压降	Vsat	Tj=25°C		-	1.5	1.8	V
		Tj=-25 ~ 125°C		-	-	2.0	V
最大占空比	DC			94	98	-	%
峰值限制电流	IcL	Tj=25°C		4.2	5.8	6.9	A
		Tj=-25 ~ 125°C		3.5	-	7.5	A
输出反馈电流	IL	Vout=0V		-	0.8	50	mA
		Vout= -1V		-	6	30	mA
开机静态电流	Iq	Tj=25°C		-	5	9	mA
		Tj=-25 ~ 125°C		-	-	11	mA
待机静态电流	Istby	Pin5=5V	25°C	-	80	200	uA
			-25 ~ 125°C	-	-	400	

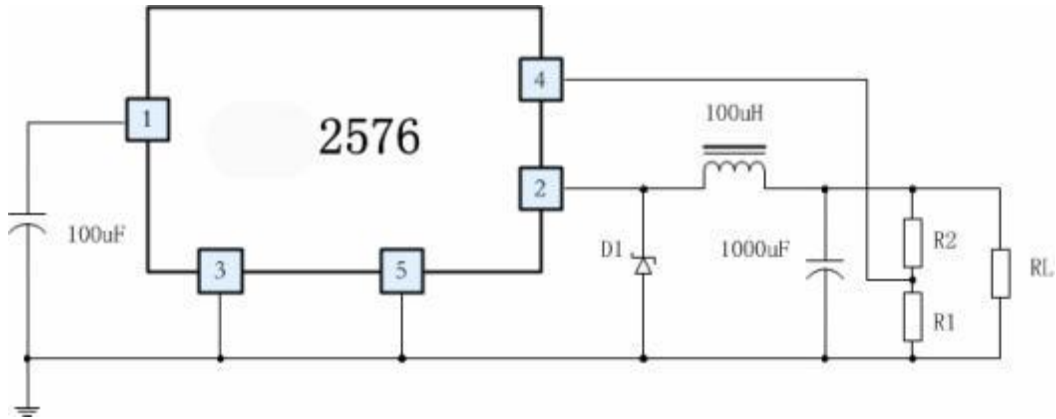


图 1 LM2576S-ADJ 应用图例

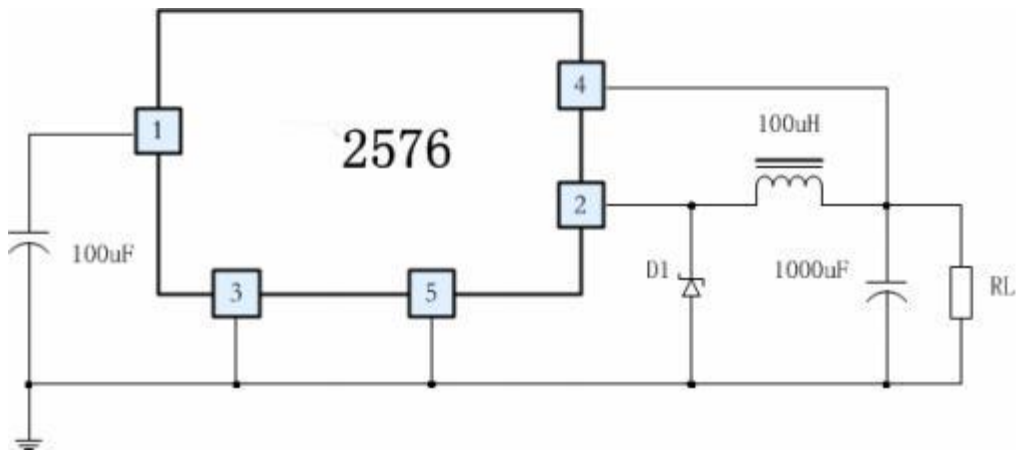
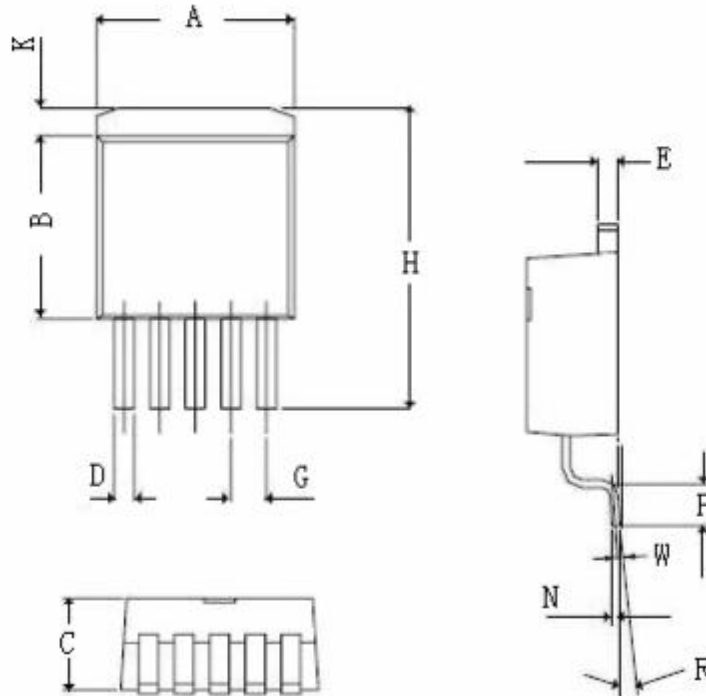


图 2 LM2576S-5.0V/12.0V 应用图例

TO263-5L



Symbol	Dimensions In Millimeters		Dimensions In Inches	
	Min	Max	Min	Max
A	10.050	10.668	0.396	0.420
B	8.280	9.169	0.326	0.361
C	4.310	4.670	0.170	0.184
D	0.660	0.910	0.026	0.036
E	1.140	1.400	0.045	0.055
G	1.70REF		0.067REF	
H	13.950	14.750	0.549	0.581
K	1.143	1.680	0.045	0.066
N	0.330	0.580	0.013	0.023
P	2.280	2.800	0.090	0.110
R	0°	8°	0°	8°
W	0.25REF		0.01REF	