

DC/DC 开关电源电路—LM2576T-5V

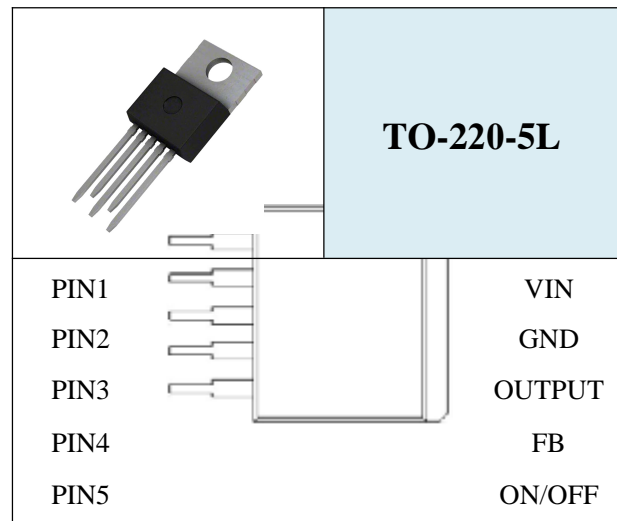
产品概述

LM2576T-5V 是 3.0A DC/DC 开关电源双极型集成电路。

主要特点

- ✓ 输出电压 $V_{out}=5.0V$
- ✓ 需要外部元件少
- ✓ 输出电流大（典型 3A）
- ✓ 输入电压范围宽
- ✓ 振荡频率为 52kHz
- ✓ 高效率和低待机功耗
- ✓ 热关断和限流保护

引脚排列



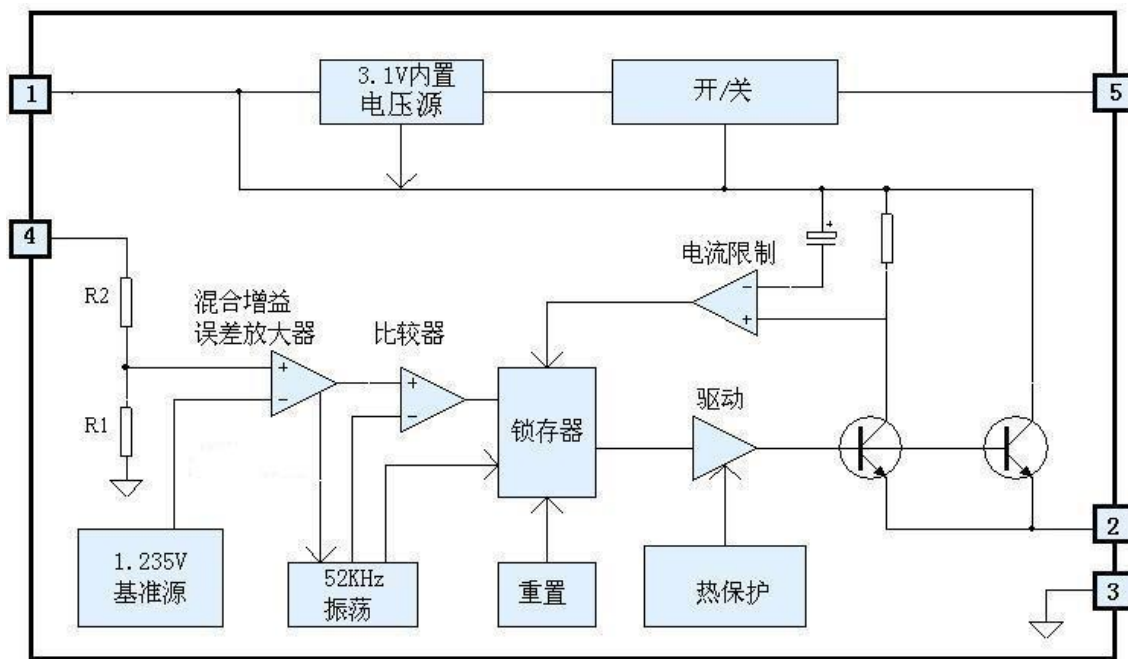
引出端功能

引出端序号	符号	功能
1	VIN	输入端
2	OUTPUT	输出端
3	GND	地
4	FB	反馈端
5	ON/OFF	开关端

订货信息

产品名	封装形式	打印标记	装料形式	最小包装数
LM2576T	TO-220-5L	LM2576T XXXxX	料管	1k

电路方框图



最大额定值（无特别说明情况下， $T_A=25^{\circ}\text{C}$ ）

参数名称	符号	数值	单位
电源电压	V_{in}	45	V
开关脚输入电压	V	-0.3~45	V
功耗	P_D	15	W
工作环境温度	T_{amb}	-25~75	$^{\circ}\text{C}$
贮存温度	T_{stg}	-60~150	$^{\circ}\text{C}$

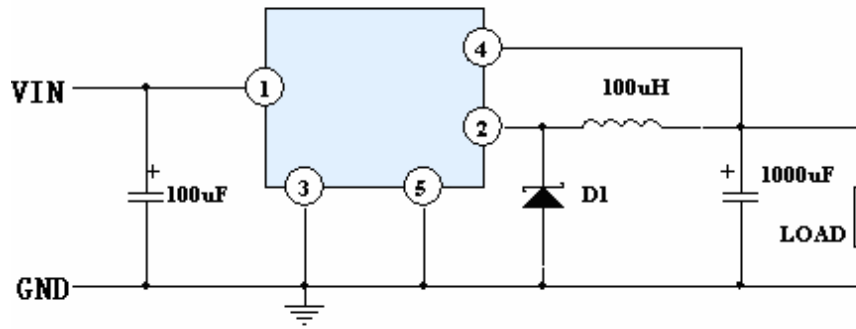
注：超最大额定值应用可能会对器件造成永久性损伤。

电气参数（无特别说明情况下， $T_A=25^{\circ}\text{C}$ ）

参数名称	符号	测试条件	最小	典型	最大	单位	
推荐电源电压	V_{in}				40	V	
输出电压	V_{out}	$V_{in}=12\text{V}$ $I_{load}=0.5\text{A}$	4.9	5	5.1	V	
输出电压	V_{out}	$I_{load}0.5\sim3\text{A}$ $V_{in}8\sim40\text{V}$	25°C	4.8	5	5.2	V
			$-25\sim125^{\circ}\text{C}$	4.75	5	5.25	V

效率	η	Iload=2.5A	-	77	-	%
振荡频率	Fosc	Tj=25°C	-	52	-	kHz
		Tj=0 ~ 125°C	47	-	58	kHz
		Tj=-25 ~ 125°C	42	-	63	kHz
饱和压降	Vsat	Tj=25°C	-	1.5	1.8	V
		Tj=-25 ~ 125°C	-	-	2	V
最大占空比	DC		94	98	-	%
峰值限制电流	IcL	Tj=25°C	4.2	4.8	5.4	A
		Tj=-25 ~ 125°C	3.5	-	6.0	A
输出反馈电流	IL	Vout=0V	-	0.8	50	mA
		Vout= -1V	-	6	30	mA
开机静态电流	Iq	Tj=25°C	-	5	9	mA
		Tj=-25 ~ 125°C		-	11	mA
待机静态电流	Istby	Pin5=5V	25°C	80	200	uA
			-25 ~ 125°C			
Pin5 开关机电位	VH	Tj=25°C, Vout=0V	2.2	1.4	-	V
		Tj=-25 ~ 125°C	2.4	-	-	
	VL	Tj=25°C Vout=Normal	-	1.2	1.0	V
		Tj=-25 ~ 125°C	-	-	0.8	

典型应用电路



封装外形图和尺寸

TO-220-5L

