

LDR6028 USB PD 通信芯片

REV V2.8

版本记录

REV1.0	版本创建	2015-10-08
REV2.0	封装改为 QFN32	2016-03-16
REV2.1	增加 SOP14 及 SSOP16 的封装	2017-10-27
REV2.2	修改了 SSOP16 的封装图	2018-05-07
REV2.3	修改性能参数部分	2018-09-10
REV2.4	删除了典型应用方案	2018-09-19
REV2.5	修改了特点描述部分	2019-03-26
REV2.6	修改了 LDR6023SS 引脚功能说明	2019-10-12
REV2.7	删除了 SSOP16 以外的其他封装 从 LDR6023 分支出 LDR6023C	2020-4-24
REV2.8	从 LDR6023C 升级到 LDR6028, 封装变更为 SOP-8	2021-9--9

深圳市乐得瑞科技有限公司

www.legendary.net.cn

目录

1、概述	3
2、特点	3
3、应用	3
4、脚位图及应用说明	4
4.1 LDR6028 脚位图	4
4.2 LDR6028 引脚功能说明	4
5、性能参数	5
5.1 电气特性	5
5.1.1 极限参数	5
5.1.2 建议工作条件	5
6、封装尺寸	6

1、概述

LDR6028 SOP8 是乐得瑞科技针对 USB Type-C 标准中的 Bridge 设备而开发的 USB-C DRP 接口 USB PD 通信芯片。具备切换 Data Role 功能，并针对各大手机品牌的 USB-C 兼容性进行了特别优化，适合于手机音频转接器应用场景。

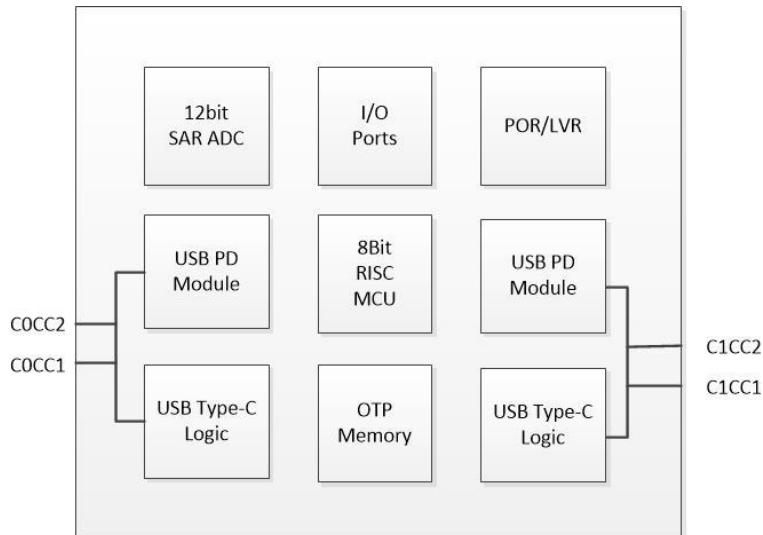


图 1 LDR028 内部结构框图

2、特点

- ◇ **SOP-8 封装，外围精简**
- ◇ **支持 USB PD 2.0，兼容 USB PD 3.0**
- ◇ **提供予智能设备(电脑，平板，手机) 5V PDO 及 REQUEST 协商**
- ◇ **自动进行 DR_SWAP 转为 UFP 模式**

3、应用

- ◇ **USB TYPE-C 音频转接器**
- ◇ **USB Type-C HUB**

4、脚位图及应用说明

4.1 LDR6028 脚位图

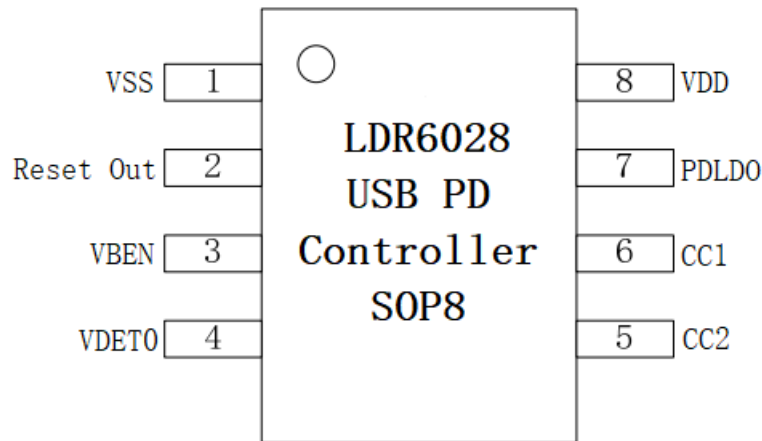


图 2 6028 脚位图

4.2 LDR6028 引脚功能说明

序号	名称	类型	功能描述
1	VSS	地	芯片地
2	ResetOut	输出	控制音频芯片的电源，直接驱动一个 AO3401 的栅极
3	VBEN	输出	VBUS 使能
4	VDET0	输入	CONN-B 口 VBUS 检测
5	CC2	输入/输出	CONN-A 口 CC2 通道电平检测
6	CC1	输入/输出	CONN-A 口 CC1 通道电平检测
7	PDLDO	输出	USB PD 通信用 LDO 外接电容接口
8	VDD	电源	芯片供电电源

5、性能参数

5.1 电气特性

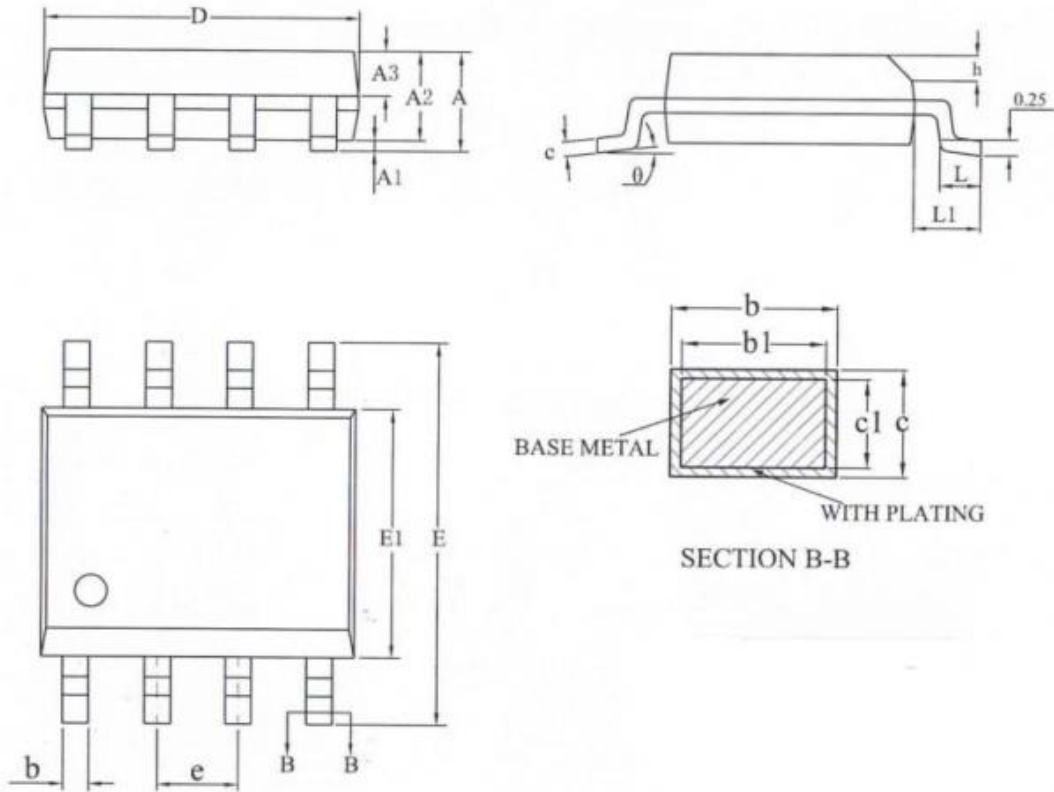
5.1.1 极限参数

参数	描述	最小/最大	单位
VDD	电源供电	-0.3/5.5	V
V _I	输入电压	-0.3/VDD+0.3	V
V _O	输出电压	-0.3/VDD	V
T _{stg}	储存温度	-55/+150	°C

5.1.2 建议工作条件

参数	描述	最小/最大	单位
VDD	电源供电	3.3/5.0	V
T _a	环境温度	-40/+85	°C

6、封装尺寸



SYMBOLS	MIN	NOR	MAX
	(mm)		
A			1.75
A1	0.10	-	0.225
A2	1.30	1.40	1.50
A3	0.60	0.65	0.70
b	0.390	-	0.470
b1	0.38	0.41	0.44
c	0.20	-	0.24
c1	0.19	0.20	0.21

D	4.80	4.90	5.00
E	5.80	6.00	6.20
E1	3.80	3.90	4.00
e	1.27BSC		
h	0.25	-	0.50
L	0.50	-	0.80
L1	1.05REF		
θ°	0°	-	8°