

A

B

C

D

E

F

性能:

额定电流: 0.4A

额定电压: 50V

耐压: 200V

接触电阻: $\leq 20m\Omega$ 绝缘电阻: $500M\Omega$ 工作温度: $-20^{\circ}C \sim +85^{\circ}C$

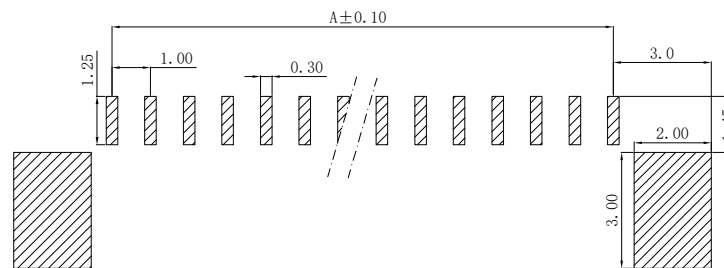
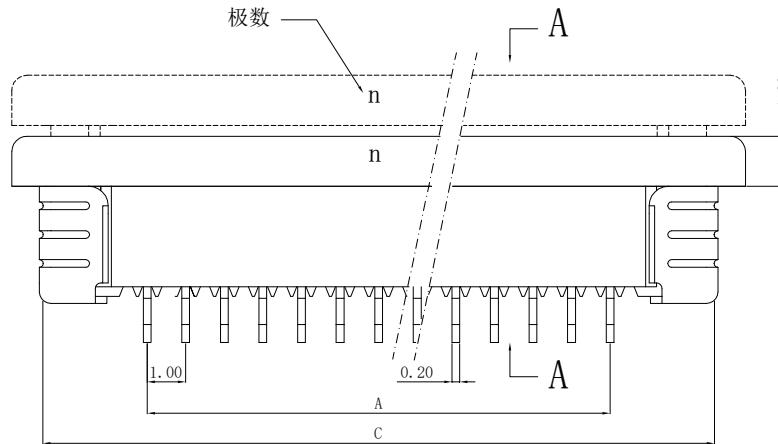
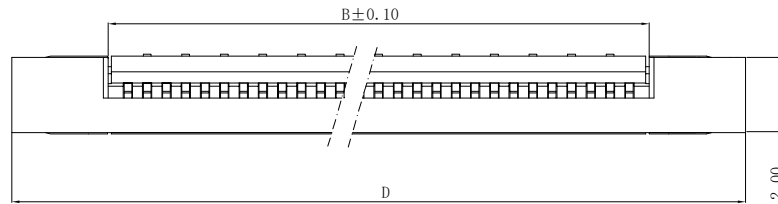
塑件(材质): LCP, UL94V-0

锁扣(材质): LCP, UL94V-0

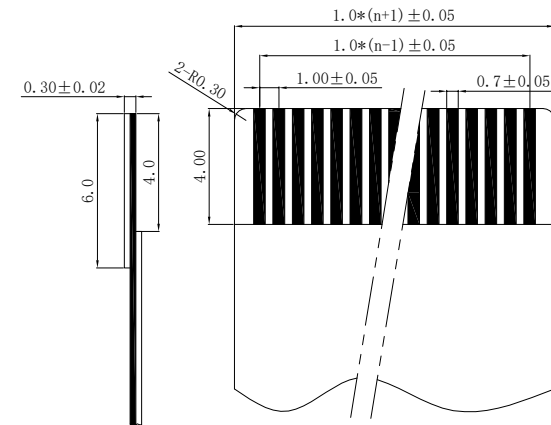
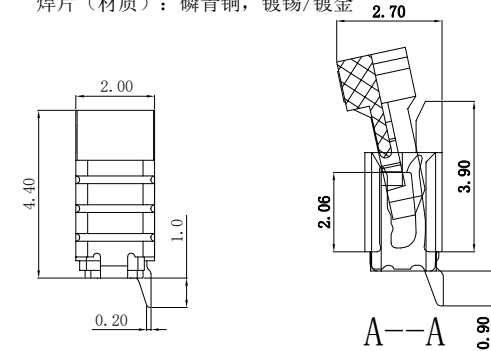
插簧(材质): 磷青铜, 镀锡/镀金

焊片(材质): 磷青铜, 镀锡/镀金

修 订	标 记	修 改 描 述	签 名	日 期
REV NO	MARK	REVISION DESCRIPTION	SIGNATURE	DATE
		NEW DWG		2016-03-12



PCB Layout



适用扁平电缆

孔位	A	B	C	D
2	1.00	3.10	6.85	8.15
3	2.00	4.10	7.85	9.15
4	3.00	5.10	8.85	10.15
5	4.00	6.10	9.85	11.15
6	5.00	7.10	10.85	12.15
7	6.00	8.10	11.85	13.15
8	7.00	9.10	12.85	14.15
9	8.00	10.10	13.85	15.15
10	9.00	11.10	14.85	16.15
11	10.00	12.10	15.85	17.15
12	11.00	13.10	16.85	18.15
13	12.00	14.10	17.85	19.15
14	13.00	15.10	18.85	20.15
15	14.00	16.10	19.85	21.15
16	15.00	17.10	20.85	22.15
17	16.00	18.10	21.85	23.15
18	17.00	19.10	22.85	24.15
19	18.00	20.10	23.85	25.15
20	19.00	21.10	24.85	26.15
21	20.00	22.10	25.85	27.15
22	21.00	23.10	26.85	28.15
23	22.00	24.10	27.85	29.15
24	23.00	25.10	28.85	30.15
25	24.00	26.10	29.85	31.15
26	25.00	27.10	30.85	32.15
27	26.00	28.10	31.85	33.15
28	27.00	29.10	32.85	34.15
29	28.00	30.10	33.85	35.15
30	29.00	31.10	34.85	36.15

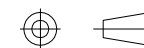


深圳市华德共创科技有限公司

Shenzhen Huade co-create Technology Co., LTD

电话: 0755-23304126 传真: 0755-29940187

-TOLERANCES-
UNLESS OTHERWISE SPECIFIED
公差参数表



TITLE:
产品名称: 1.0mm FPC (A型) 下接(H=2.0)

X.X ±0.30 X.X* ±3°

APPD:
核准:

PART NO:
产品编号: 1.0K-MX-nPWB

X.XX ±0.20 X.XX* ±2°

CHECK:
校对: 王建业

DATE SCALE UNIT CODE NUMBER

X.XXX ±0.10 X.XXX* ±1°

DRAW:
绘图: 黄艳兰

2016-03-12 1:1 mm A001