

安规陶瓷电容器-CD 系列(Y1) 规格书

特点

- 电容器容量范围从 10pF 到 4700pF。
- 工作温度：-40℃~125℃
- 储存温度：15℃~35℃
- 抑制电源电磁干扰用电容器具有高介电系数的陶瓷介质和阻燃的环氧树脂封装。

用途

■ 适用于电子设备的电源电路噪音压制电路中，也可用作天线耦合跨接和旁路电路中，是一种用作交流线路滤波器以及开关电源和交流转换器初级一次级耦合的 X/Y 等级电容器。

安规认证

| 国家 | 认证组织 | 标准号 | 证书号 |
|---------|---|-------------------|----------------|
| 美国/加拿大 |  UL CUL | UL60384 | E208107 |
| 韩国 |  KTL | K60384-14 | SU03031-19001 |
| 中国 |  CQC | GB/T 6346.14-2015 | CQC19001213616 |
| 德国 |  VDE | En 60384-14 | 40025754 |
| 欧盟 |  ENEC | En 60384-14 | 40025754 |
| 国际电工委员会 |  IEC-CB | IEC 60384-14 | US-21746-UL |

料号编码原则

| | | | | | | | | | | | | | |
|---|----|---|---|---|-----|---|----|---|---|---|---|---|---|
| Q | 09 | F | 1 | D | 222 | M | N0 | B | 0 | S | 0 | N | 0 |
|---|----|---|---|---|-----|---|----|---|---|---|---|---|---|

额定电压
Q:Y1

脚距
D:10.0mm

精度
K:±10%
M:±20%

包装方式
B: 散件
T: 编带

内部管理码

成品直径
09:9mm
15:15mm

标称容量
470:47pF
471:470pF
222:2200pF
103:10000pF

环保类型
0:RoHS
2:RoHS+无卤

温度系数
S:SL
B:Y5P
E:Y5U
F:Y5V

脚型
1:长直脚脚型
2:单外弯脚型
3:短直脚脚型
8:前后翘脚型

脚长
S0~S9:1.0~1.9mm
X0~X9:2.0~2.9mm
A0~A9:3.0~3.9mm
B0~B9:4.0~4.9mm
C0~C9:5.0~5.9mm
D0~D9:6.0~6.9mm
E0~E9:7.0~7.9mm

脚长
F0~F9:8.0~8.9mm
G0~G9:9.0~9.9mm
H0~H9:10.0~10.9mm
J0~J9:11.0~11.9mm
K0~K9:12.0~12.9mm
L0~L9:13.0~13.9mm
M0~M9:14.0~14.9mm

脚长
M0~M9:14.0~14.9mm
N0:16~27.0mm(散件)
N0:H0=16.5(编带)
编带
P0:17.0mm (弯脚)
Q0:19.0mm (弯脚)
Q0:20.0mm (直脚)

技术要求

| | |
|-------------------|---|
| 电容量 (C) 和介质损耗测试条件 | SL:25℃、1MHz、1Vrms Y5P/Y5U/Y5V:25℃、1KHz、1Vrms |
| 介质损耗 | ≤2.5% |
| 额定电压 | 400VAC、250VAC |
| 耐电压 | 4000VAC |
| 绝缘电阻 | IR≥10000MΩ |
| 温度特性 | SL、Y5P、Y5U、Y5V |

外观尺寸 (mm) 和安规认证



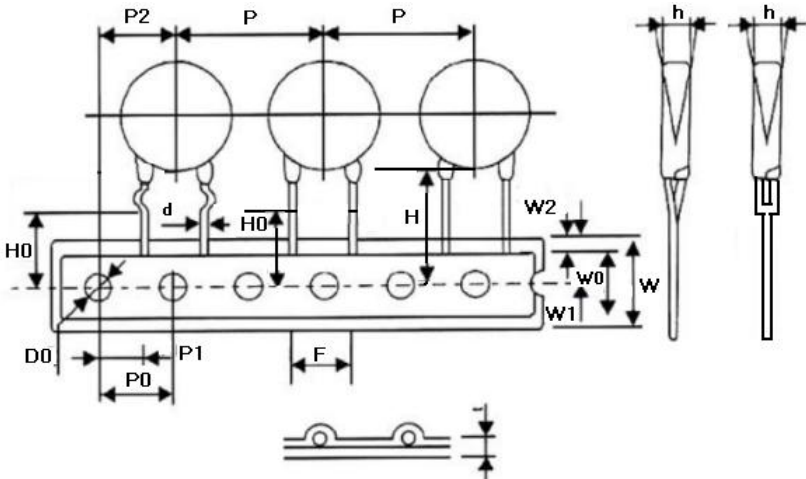
| 规格 | 尺寸 (mm) | | | | 安规认证 | | | | |
|-------------|---------|--------|-------|--------|------|-----|--------------|-----|------|
| | D Max. | T Max. | F±0.8 | d±0.05 | CQC | VDE | cUL (加拿大) | KTL | ENEC |
| Y1-SL-100K | 7.0 | 4.0 | 10.0 | 0.6 | √ | √ | √ | | √ |
| Y1-SL-200K | 7.0 | 4.0 | 10.0 | 0.6 | √ | √ | √ | | √ |
| Y1-SL-220K | 7.0 | 4.0 | 10.0 | 0.6 | √ | √ | √ | | √ |
| Y1-SL-330K | 7.0 | 4.0 | 10.0 | 0.6 | √ | √ | √ | | √ |
| Y1-SL-470K | 8.0 | 4.0 | 10.0 | 0.6 | √ | √ | √ | | √ |
| Y1-SL-560K | 8.0 | 4.0 | 10.0 | 0.6 | √ | √ | √ | | √ |
| Y1-SL-680K | 9.0 | 4.0 | 10.0 | 0.6 | √ | √ | √ | | √ |
| Y1-SL-820K | 9.5 | 4.0 | 10.0 | 0.6 | √ | √ | √ | | √ |
| Y1-Y5P-101K | 7.0 | 4.0 | 10.0 | 0.6 | √ | √ | √ | √ | √ |
| Y1-Y5P-151K | 7.0 | 5.0 | 10.0 | 0.6 | √ | √ | √ | √ | √ |
| Y1-Y5P-221K | 7.0 | 5.0 | 10.0 | 0.6 | √ | √ | √ | √ | √ |
| Y1-Y5P-331K | 8.5 | 5.0 | 10.0 | 0.6 | √ | √ | √ | √ | √ |
| Y1-Y5P-471K | 9.0 | 5.0 | 10.0 | 0.65 | √ | √ | √ | √ | √ |
| Y1-Y5P-561K | 10.0 | 5.0 | 10.0 | 0.65 | √ | √ | √ | √ | √ |
| Y1-Y5P-681K | 10.0 | 5.0 | 10.0 | 0.65 | √ | | √ | √ | |
| Y1-Y5P-102K | 12.0 | 5.5 | 10.0 | 0.65 | √ | √ | √ | √ | √ |
| Y1-Y5U-331K | 7.0 | 5.0 | 10.0 | 0.6 | √ | √ | √ | √ | √ |
| Y1-Y5U-471K | 7.0 | 5.0 | 10.0 | 0.6 | √ | √ | √ | √ | √ |
| Y1-Y5U-561K | 7.0 | 5.0 | 10.0 | 0.6 | √ | √ | √ | √ | √ |
| Y1-Y5U-102M | 8.0 | 5.0 | 10.0 | 0.6 | √ | √ | √ | √ | √ |
| Y1-Y5U-152M | 10.0 | 5.0 | 10.0 | 0.65 | √ | √ | √ | √ | √ |
| Y1-Y5U-222M | 11.0 | 5.0 | 10.0 | 0.65 | √ | √ | √ | √ | √ |
| Y1-Y5U-332M | 14.5 | 5.5 | 10.0 | 0.65 | √ | √ | √ | √ | √ |
| Y1-Y5U-472M | 17.5 | 5.5 | 10.0 | 0.65 | √ | √ | √ | √ | √ |
| Y1-Y5V-102M | 7.0 | 5.0 | 10.0 | 0.6 | √ | √ | √ | √ | √ |
| Y1-Y5V-152M | 8.0 | 5.0 | 10.0 | 0.6 | √ | √ | √ | √ | √ |
| Y1-Y5V-222M | 9.0 | 5.0 | 10.0 | 0.65 | √ | √ | √ | √ | √ |

| 规格 | 尺寸 (mm) | | | | 安规认证 | | | | |
|-------------|---------|--------|-------|--------|------|-----|--------------|-----|------|
| | D Max. | T Max. | F±0.8 | d±0.05 | CQC | VDE | cUL (加拿大) | KTL | ENEC |
| Y1-Y5V-332M | 11.0 | 5.5 | 10.0 | 0.65 | √ | √ | √ | √ | √ |
| Y1-Y5V-472M | 12.0 | 5.5 | 10.0 | 0.65 | √ | √ | √ | √ | √ |

脚型、脚长说明

| 脚型 | 图示 | 脚长 L (mm) | 包封脚脚长 C (mm) | 高度 H (mm) |
|-------|---|--|--|-----------|
| 长直脚脚型 |  | 16.0 min | ①C≤2.5mm (成品直径 < 12mm) ②C≤3.0mm (成品直径 ≥ 12mm) | / |
| 短直脚脚型 |  | ①[2.5≤L < 6.0]±0.5; ②[6.0≤L ≤ 10]±1.0 | ①C≤2.5mm (成品直径 < 12mm) ②C≤3.0mm (成品直径 ≥ 12mm) | / |
| 单外弯脚型 |  | ①[2.5≤L < 6.0]±0.5; ②[6.0≤L ≤ 10]±1.0 | 包封脚不超过弯点 | 5.0mm Max |
| 前后翘脚型 |  | ①[2.5≤L < 6.0]±0.5; ②[6.0≤L ≤ 10]±1.0 | 包封脚不超过弯点 | 4.0mm Max |

编带尺寸 (mm)

| 图示 | 代码 | P=10.0 | |
|--|---------|-----------------------------|------------|
|  | Po | 12.7±0.3 | |
| | P | 25.4±1.0 | |
| | P1 | 7.7±0.7 | |
| | P2 | 12.7±1.3 | |
| | F | 10.0±0.8 | |
| | Δh | 0±2.0 | |
| | W | 18.0 +1.5/-1.0 | |
| | Wo | 10.5 Max | |
| | W1 | 9.0+0.75/-0.5 | |
| | W2 | 3.0 Max | |
| | Do | 4.0±0.2 | |
| | H | 20+1.5/-1.0 | |
| | Ho | 16.5&17.0&19.0 +1.5/-1.0 | |
| | L | 直脚脚型 | 弯脚脚型 |
| | | 11.0 Max | 9.0 Max |
| t1 | 0.5±0.2 | | |
| t2 | 1.7 Max | | |