

[外形図](#) | [取付穴寸法図](#) | [出力波形](#) | [しゅう動雑音](#) | [梱包仕様](#) | [はんだ付条件](#) |

製品番号

EC35AH260403

[NET SHOP](#)[3D CAD](#)[RoHS](#)[参考図希望](#)[お問い合わせ](#)[印刷](#)

操作部長さ		15mm	
クリックトルク		30±15mN・m	
クリック数		30	
パルス数		10	
使用温度範囲		-40°C ~ +85°C	
電气的性能	定格	10mA 5V DC	
	出力信号	A, B, Cの3相出力	
	最大/最小使用電流(抵抗負荷)	10mA/1mA	
	絶縁抵抗	100MΩ min. 250V DC	
	耐電圧	300V AC for 1 minute or 360V AC for 2s	
機械的性能	軸押し引き強度	押し方向	100N
		引張方向	100N
耐久性能	動作寿命	50,000 cycles	



最小発注単位(pcs.)

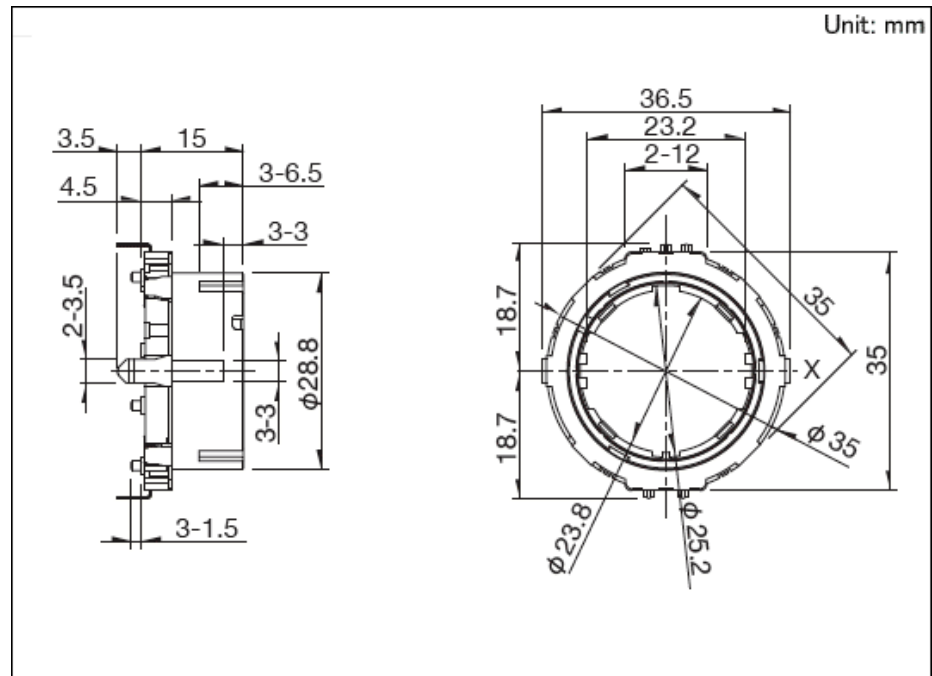
国内

800

輸出

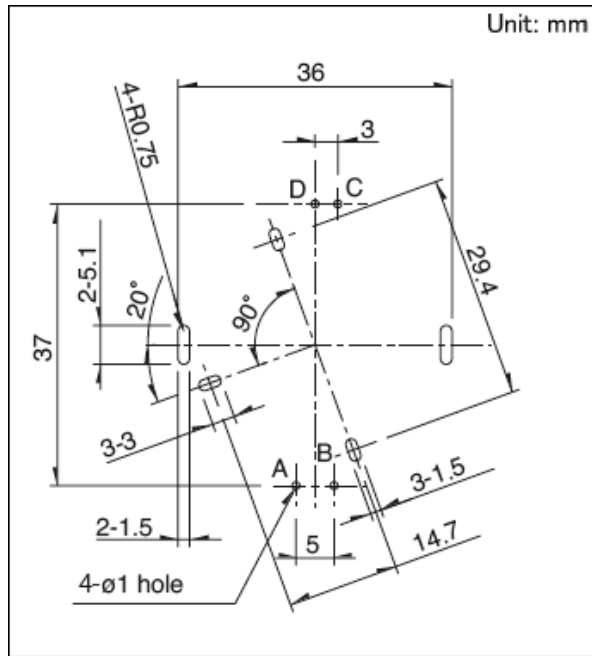
800

外形図



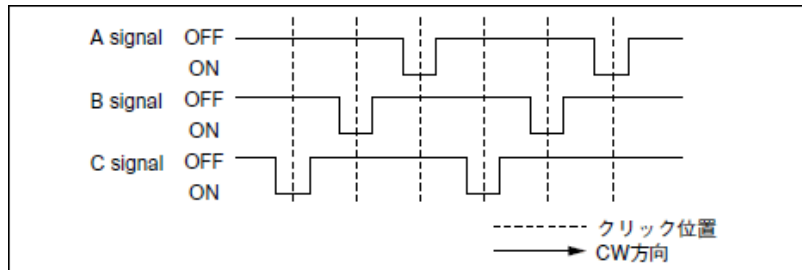
取付穴寸法図





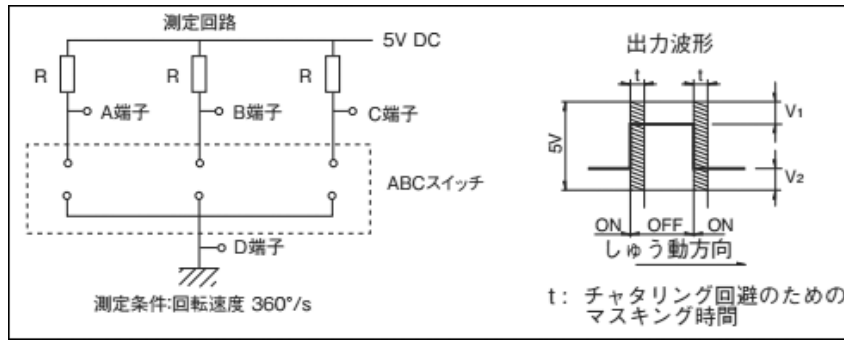
取付面より見る

出力波形



しゅう動雑音





V1=V2=2.5V max.
R=5kΩにて チャタリング5ms max., バウンス5ms max.

梱包仕様

トレイ

梱包数(pcs.)	1箱/国内	800
	1箱/輸梱	800
輸出梱包箱寸法(mm)	540 × 360 × 290	

はんだ付条件

ディップ方式の参考例

プリヒート	はんだ付け表面温度	100°C max.
	加熱時間	2 min. max.
ディップはんだ	はんだ温度	260±5°C
	はんだ時間	5±1s
はんだ付回数	2 time max.	

手はんだ方式の参考例

こて先温度	350°C max.
はんだ時間	3s max.
はんだ付回数	1 time

当シリーズ共通の注記



1. 当サイトの製品情報は概略仕様です。ご使用にあたっては正式納入仕様書の取交わりをお願いします。
2. ご注文は最小発注単位のN(整数)倍でいただけますようご協力をお願いいたします。
3. 当シリーズは、車載用としてもご使用になれます。
使用温度範囲を通常より広くしておりますが、ご使用にあたっては、正式納入仕様書の取交わりをお願いいたします。

お問い合わせについて

メールでのお問い合わせはこちら

