

目 录

1. 产品概述	2
2. 主要特性	2
3. 系统框图	2
4. 封装及引脚说明	3
5. 功能描述	5
5.1 输出模式和选项脚位	5
5.2 按键最长输出时间	5
5.3 模式实时切换	5
5.4 灵敏度调整	6
6. 应用电路	6
7. 电气特性	7
7.1 电气特性极限参数	7
7.2 直流特性	7
8. 封装信息	8
8.1 SOT23-6封装	8
8.2 DFN2x2-6L封装尺寸	9
8.3 DFN2x2-6L编带信息	10
8.4 DFN1x1-4L封装尺寸	11
8.5 DFN1x1-4L编带信息	12
9. 历史记录	12

单触控单输出 IC

文件编号：PT-DS21006

1. 产品概述

PT2051A 是一款单通道触摸检测芯片。该芯片内建稳压电路，提供稳定电压给触摸感应电路使用，同时内部集成高效完善的触摸检测算法，使得芯片具有稳定的触摸检测效果。该芯片专为取代传统按键而设计，具有宽工作电压与低功耗的特性，可广泛地满足不同消费类应用的需求。

2. 主要特性

- 工作电压范围：2.4~5.5V
- 工作温度范围：-40~85℃
- 抗干扰性能优良：内置稳压电路、上电复位、低压复位功能及环境自适应算法等多种措施
- 低功耗工作模式：典型值 2uA@V_{DD}=3V/无负载
低速工作模式：典型值 6uA@V_{DD}=3V/无负载
- 工作模式可编程，支持低速模式与低功耗模式程控（LPM）切换
- 按键最长响应时间：低速模式下约<70ms@V_{DD}=3V
- 可接外部电容（1~50pF）调整触摸灵敏度
- CMOS 输出（QC）有效电平选择（AHLB）：高电平或低电平输出有效
- 按键最长输出时间：16 秒（±30%）
- 上电约 0.4 秒的初始化时间，此期间内不要触摸检测点，且此时所有功能被禁止
- HBM ESD：大于 2KV
- 封装形式：SOT23-6、DFN2*2-6L、DFN1*1-4L

3. 系统框图

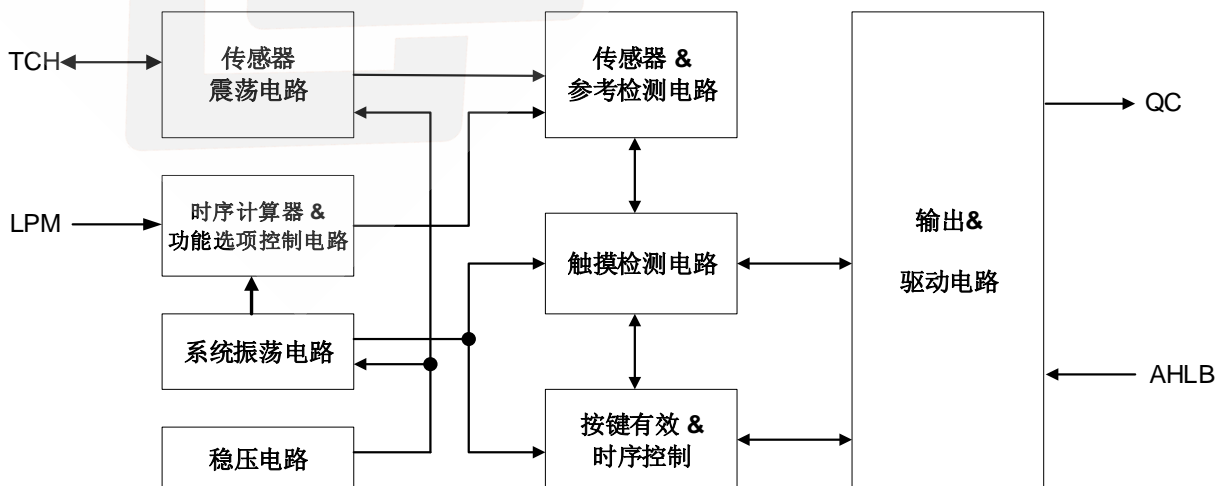


图 1 系统框图

4. 封装及引脚说明

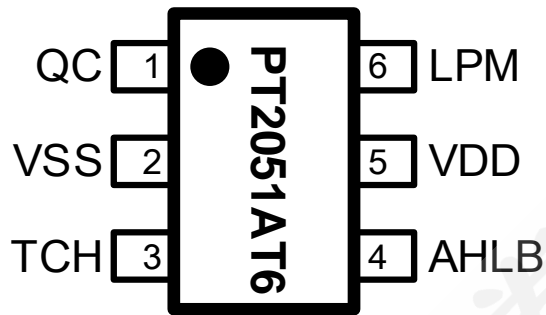


图 2 PT2051A SOT23-6 管脚示意图

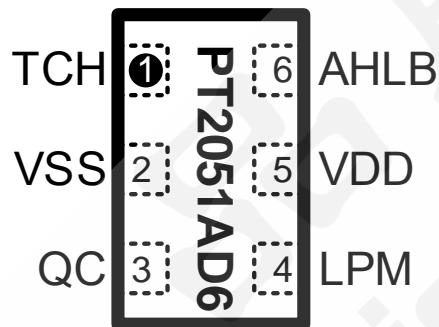


图 3 PT2051A DFN2x2-6L 管脚示意图

注：引脚布局与 SOT23-6 反向

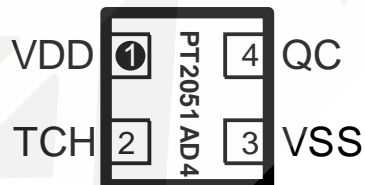


图 4 PT2051A DFN1x1-4L 管脚示意图

注：AHLB=0 LPM=0 同步输出，高电平有效

表 1 引脚说明表

序号			管脚名称	I/O 类型	描述
SOT23-6	DFN2x2-6L	DFN1x1-4L			
1	3	4	QC	O	输出脚, CMOS输出
2	2	3	VSS	P	地
3	1	2	TCH	I	触摸感应输入
4	6	/	AHLB	I-PL	输出高电平有效或低电平有效选择 0 (默认值): 高电平有效; 1: 低电平有效
5	5	1	VDD	P	电源
6	4	/	LPM	I-PL	低功耗模式选择 (非预置项, 可编程) 0 (默认值): 低速模式; 1: 低功耗模式

引脚类型:

- I: CMOS 输入
- O: CMOS 输出
- I/O: CMOS 输入/输出
- P: 电源/接地
- I-PH: CMOS 输入内置上拉电阻
- I-PL: CMOS 输入内置下拉电阻

5. 功能描述

5.1 输出模式和选项脚位

- AHLB 脚位：选择 QC(CMOS)输出高电平有效或低电平有效
- LPM 脚位：选择低速工作模式或低功耗模式
- 工作模式分为低功耗模式、低速模式、快速模式
- 工作模式切换时序如下

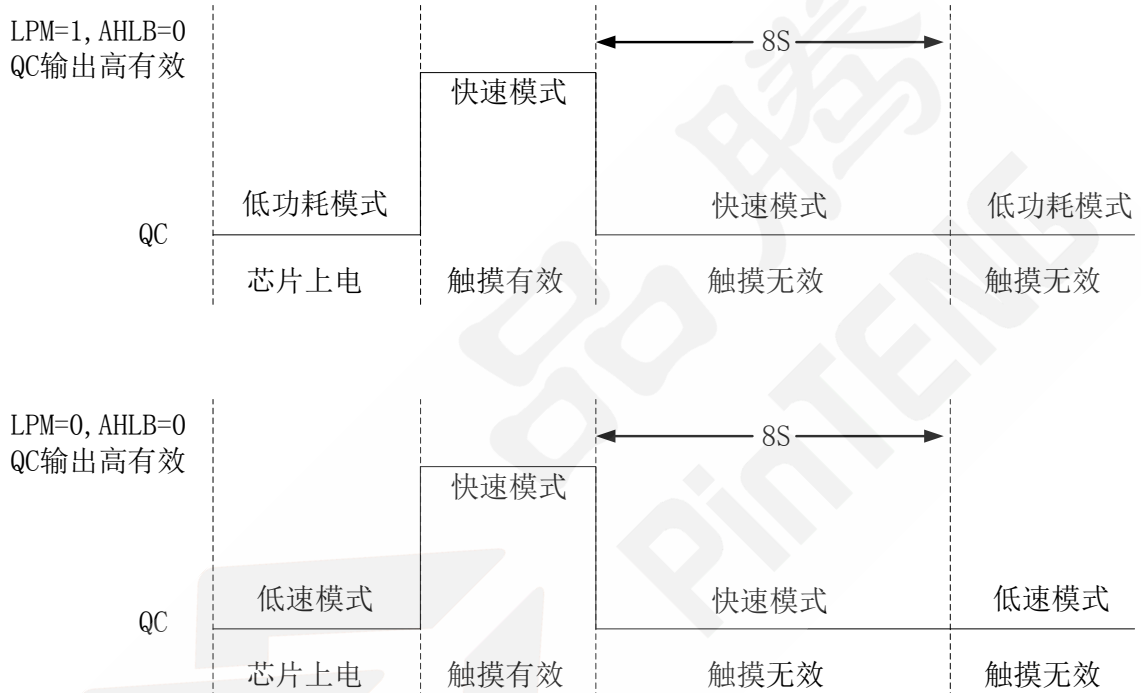


图 5 模式切换时序图

■ 表 2 工作模式扫描间隔

模式	扫描间隔时间	备注
低功耗模式	140mS	
低速模式	40mS	可响应双击应用需求
快速模式	10mS	可响应双击应用需求

5.2 按键最长输出时间

若有物体覆盖触摸盘或环境突然变化，可能导致触摸检测持续有效。IC 内部触控算法检测到输出有效持续时间达到设定值 16S ($\pm 30\%$) 时，系统会回到上电初始状态，且输出变为无效。

5.3 模式实时切换

PT2051A 在低速模式下运行，可实时响应双击触摸。在此模式下侦测到 LPM 拉高后会切换到低功耗模式，可节省功耗。在低功耗模式下侦测到 LPM 拉低后又可以切换到低速模式。

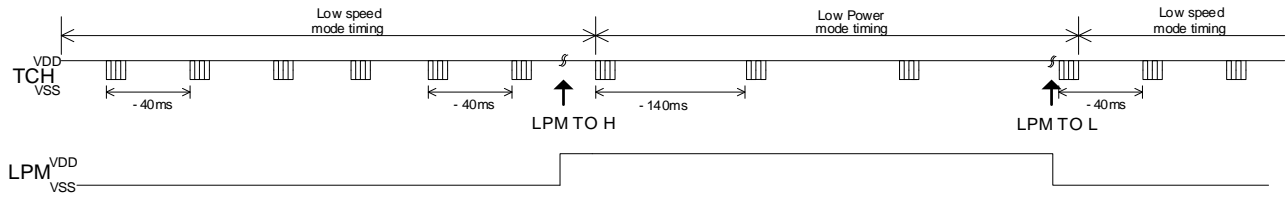


图 6 LPM=1 时模式切换

5.4 灵敏度调整

IC 触摸管脚上的等效电容大小会影响灵敏度，灵敏度调整必须符合 PCB 的实际应用，下面是一些调整灵敏度的方法：

1) 调整触摸盘大小：

在其它条件不变的情况下，使用较大的触摸盘尺寸可增加灵敏度，反之则会降低灵敏度；但触摸盘尺寸必须在有效范围内。

2) 调整介质面板厚度：

在其它条件不变的情况下，使用较薄的介质可增加灵敏度，反之则会降低灵敏度。

3) 调整 Cs 电容值

在其它条件不变的情况下，触摸盘上未接对地 Cs 电容时，灵敏度最高，反之 Cs 电容越大灵敏度变低，Cs 电容可用范围： $(1 \leq C_s \leq 50\text{pF})$ 。

6. 应用电路

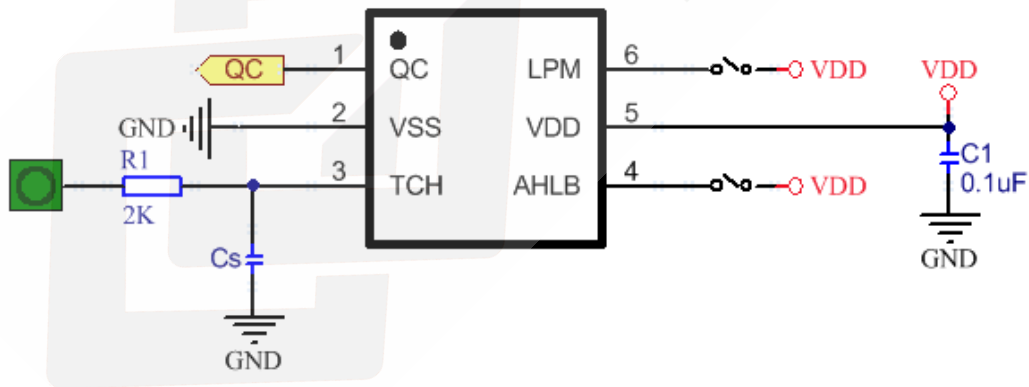


图 7 电路示意图

注：

- 1) 在 PCB 上从触摸盘到 TCH 脚的走线越短越好，且触摸走线与其它走线不得平行或交叉。
- 2) 电源供电必须稳定，若电源电压发生快速漂移或跳变，可能造成灵敏度异常或误检测。
- 3) 覆盖在 PCB 上的介质，不得含有金属或导电组件成份，表面涂料亦同样要求。
- 4) 必须在 VDD 和 GND 间使用 C1 电容（104 或更大容量）；且应采取与 IC 的 VDD 和 GND 管脚最短距离布线。
- 5) 可利用 Cs 电容调整灵敏度，Cs 电容值越小灵敏度越高，灵敏度调整必须根据实际应用的 PCB 来做调整，Cs 电容值的范围为 1~50pF。
- 6) 调整灵敏度的电容（Cs）必须选用较小的温度系数及较稳定的电容器，如 X7R、NPO。针对触摸应用，建议选择 NPO 电容器，以降低因温度变化而影响灵敏度。

7. 电气特性

7.1 电气特性极限参数

表 3 极限参数

参数	标号	条件	范围	单位
供电电压	V _{DD}	-	-0 to +5.5	V
输入电压	V _I	所有 I/O口	-0.3 to V _{DD} +0.3	V
工作温度	T _A	-	-40~ +85	°C
储藏温度	T _{STG}	-	-50~ +125	°C
芯片抗静电强度HBM	ESD		2	KV

7.2 直流特性

 表 4 如无特殊说明 V_{DD}=2.4V~5.5V, Temp=25°C

参数	标号	条件	最小值	典型值	最大值	单位
工作电压	V _{DD}		2.4	3	5.5	V
输入高电压	V _{IH}	V _{DD} =5V,AHLB	0.75*V _{DD}		1.0*V _{DD}	V
		V _{DD} =5V,LPM	0.4*V _{DD}		1.0*V _{DD}	
输入低电压	V _{IL}	V _{DD} =5V,AHLB	0		0.25*V _{DD}	V
		V _{DD} =5V,LPM	0		0.15*V _{DD}	
输出拉电流	I _{OH}	V _{DD} =3V, V _{OH} =2.1V		2		mA
输出灌电流	I _{OL}	V _{DD} =3V, V _{OL} =0.9V		15		mA
下拉电阻	R _{PL}	V _{DD} =3V (LPM、AHLB)	24	30	36	Kohm
输出响应时间	T _R	V _{DD} =3V、快速模式			40	ms
		V _{DD} =3V、低速模式			70	
		V _{DD} =3V、低功耗模式			200	
工作电流	I _{SB}	V _{DD} =3V, 低功耗模式 (无负载)		2	2.5	uA
		V _{DD} =3V, 低速模式 (无负载)		6	8	
		V _{DD} =3V, 快速模式 (无负载)		20	25	

8. 封装信息

8.1 SOT23-6封装

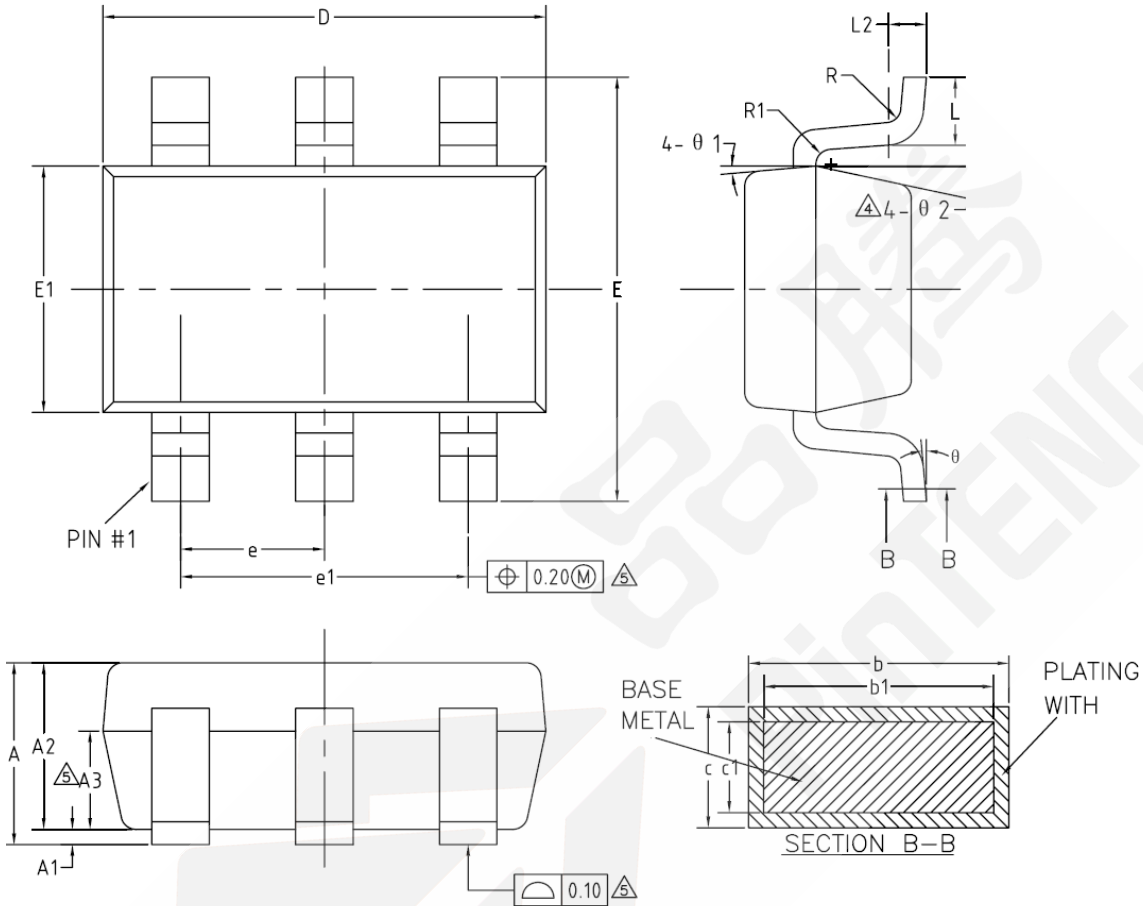


图 8 SOT23-6 封装图

表 5 SOT23-6 封装尺寸

				Unit: mm			
Symbol	Min	Typ	Max	Symbol	Min	Typ	Max
A	-	-	1.25	e	0.90	0.95	1.00
A1	0	-	0.15	e1	1.80	1.90	2.00
A2	1.00	1.10	1.20	L	0.35	0.45	0.60
A3	0.60	0.65	0.70	L1	0.59RET		
B	0.36	-	0.50	L2	0.25BSC		
b1	0.36	0.38	0.45	R	0.10	-	-
C	0.14	-	0.20	R1	0.10	-	0.20
c1	0.14	0.15	0.16	θ	0	-	8°
D	2.826	2.926	3.026	$\theta1$	3°	5°	7°
E	2.60	2.80	3.00	$\theta2$	6°	-	14°
E1	1.526	1.626	1.726				

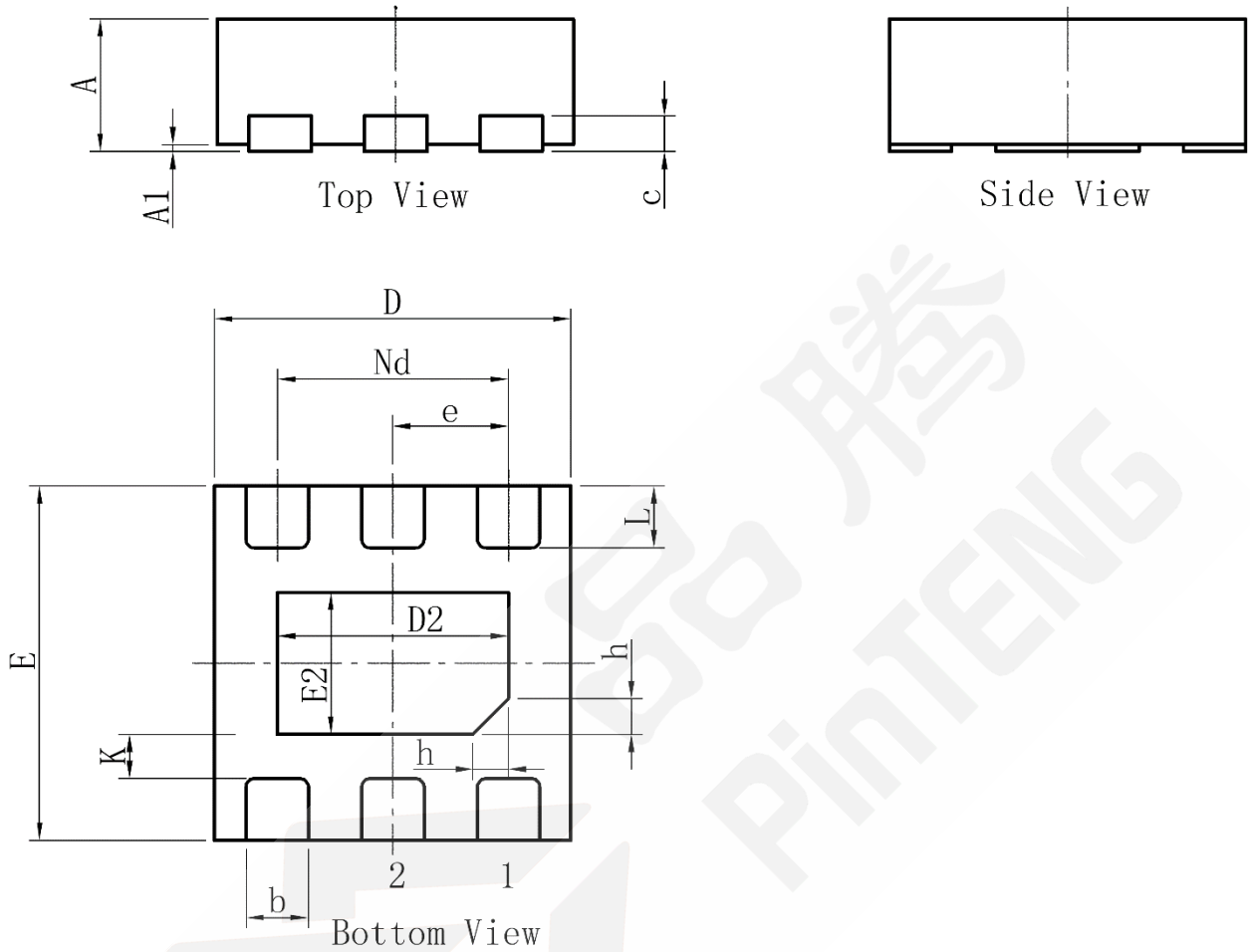
8.2 DFN2x2-6L封装尺寸


图 9 DFN2x2-6L 封装图

表 6 DFN2x2-6L 封装尺寸

Unit: mm

Symbol	Min	Typ	Max	Symbol	Min	Typ	Max
A	0.70	0.75	0.80	E2	0.75	0.80	0.85
A1	0.00	0.02	0.05	e	0.650BSC		
b	0.30	0.35	0.40	Nd	1.300BSC		
c	0.18	0.20	0.25	K	0.20	-	-
D	1.95	2.00	2.05	L	0.28	0.33	0.38
D2	1.25	1.30	1.35	h	0.15	0.20	0.25
E	1.95	2.00	2.05				

8.3 DFN2x2-6L编带信息

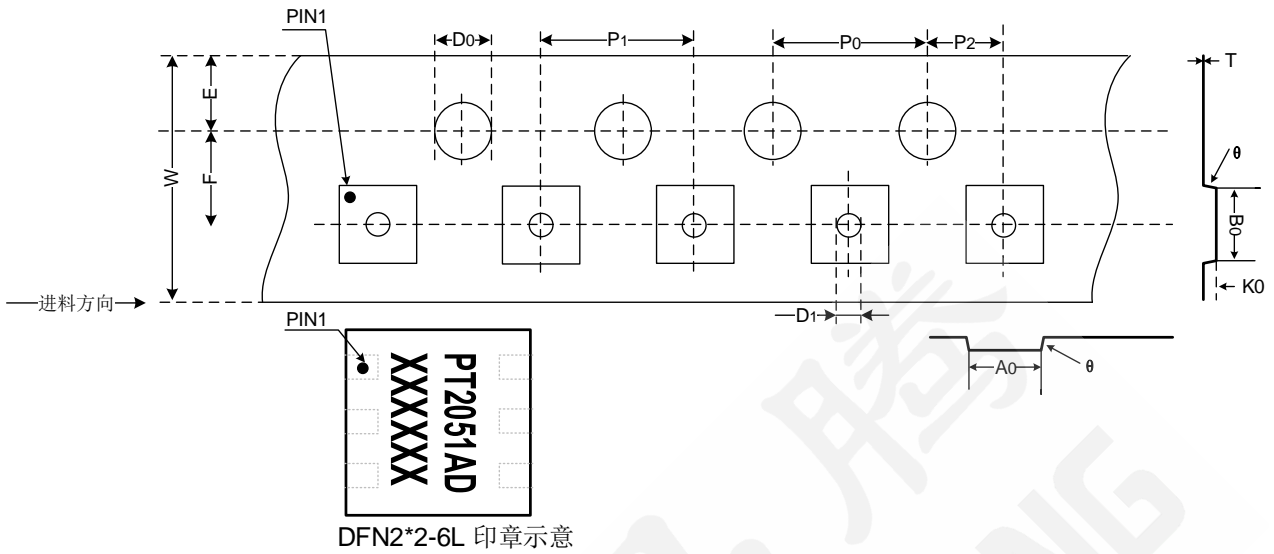


图 10 DFN2x2-6L 编带示意

表 7 DFN2x2-6L 编带尺寸

Unit: mm

Symbol	Min	Typ	Max	Symbol	Min	Typ	Max
W	7.9	8.00	8.10	D1	-	1.00	1.10
A0	2.15	2.25	2.35	D0	-	1.50	1.60
B0	2.15	2.25	2.35	P0	3.90	4.00	4.10
K0	0.85	0.95	1.05	P1	3.90	4.00	4.10
E	1.65	1.75	1.85	P2	1.90	2.00	2.10
F	3.40	3.50	3.60	T	0.20	0.22	0.24
				θ		10°	

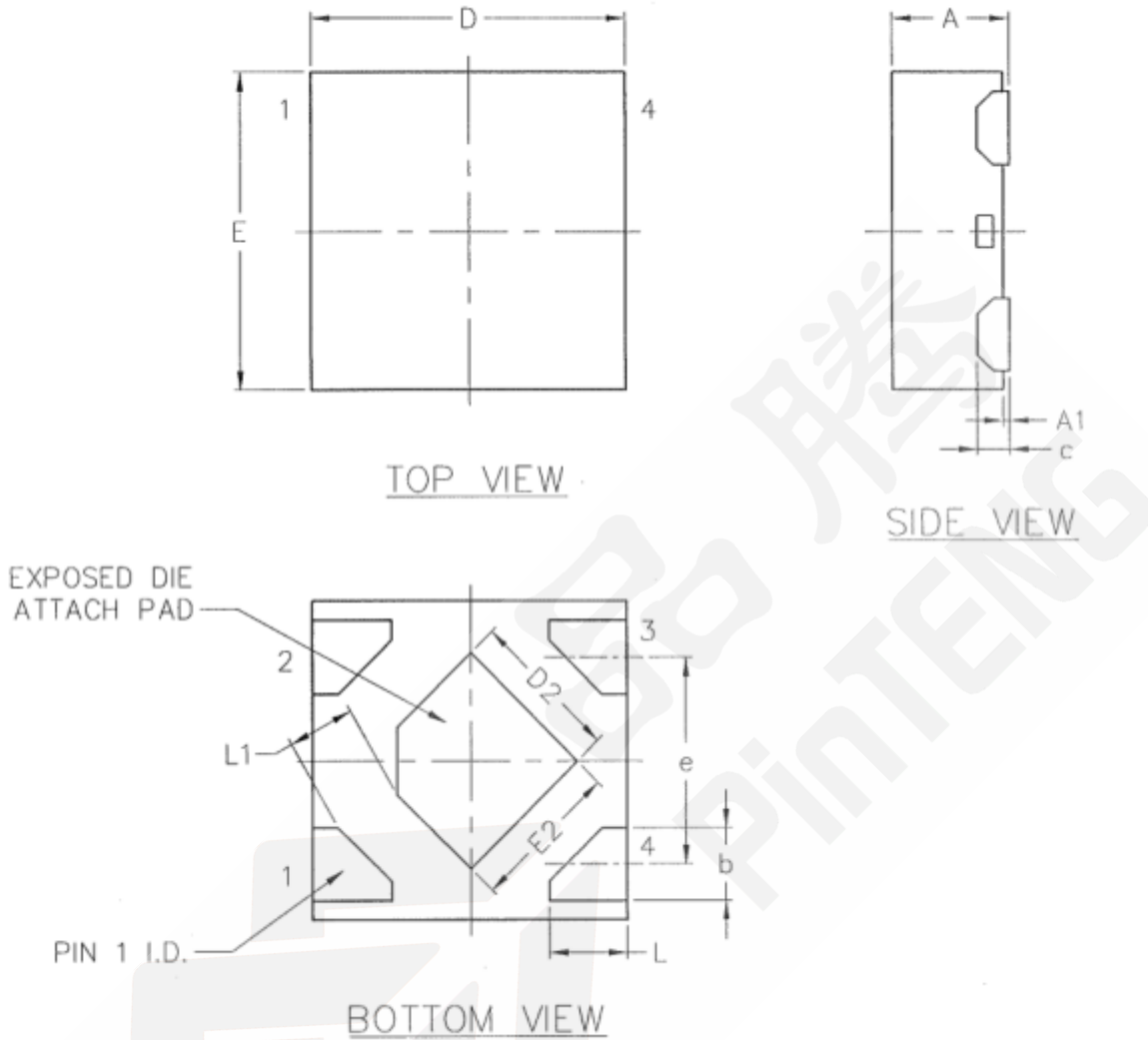
8.4 DFN1x1-4L封装尺寸


图 11 DFN1x1-4L 封装图

表 8 DFN1x1-4L 封装尺寸

Unit: mm

Symbol	Min	Typ	Max	Symbol	Min	Typ	Max
A	0.32	0.37	0.40	E2	0.43	0.48	0.53
A1	0.00	0.02	0.05	e	0.650 BSC		
b	0.18	0.23	0.28	L1	0.205 REF		
c	0.102 REF			E	0.95	1.00	1.05
D	0.95	1.00	1.05	L	0.20	0.25	0.30
D2	0.43	0.48	0.53				

8.5 DFN1x1-4L编带信息

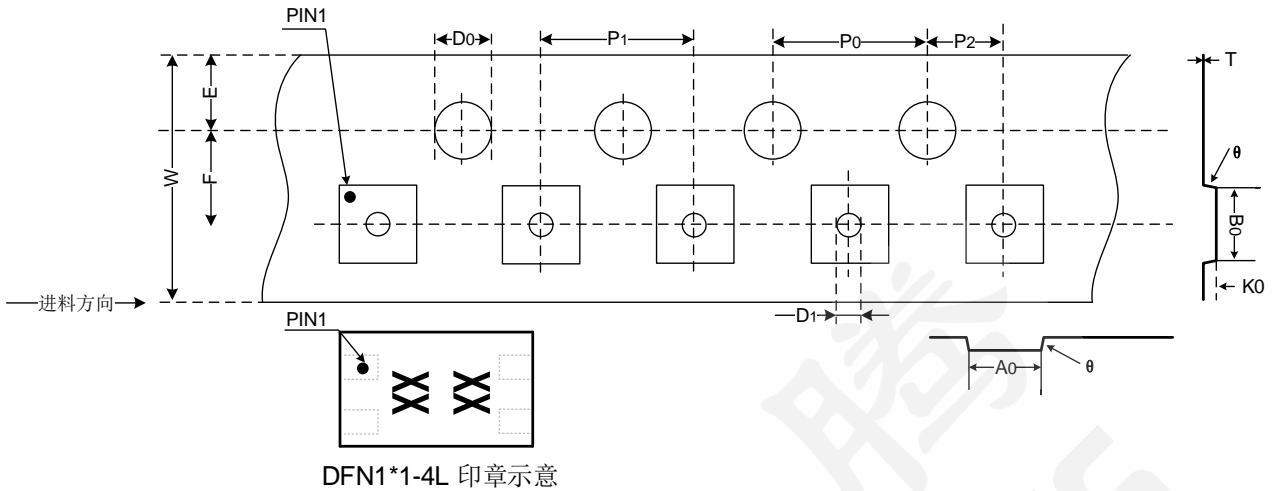


图 12 DFN1x1-4L 编带示意

表 9 DFN1x1-4L 编带尺寸

Unit: mm

Symbol	Min	Typ	Max	Symbol	Min	Typ	Max
W	7.9	8.00	8.10	D1	-	0.7	0.8
A0	1.15	1.25	1.35	D0	-	1.50	1.60
B0	1.15	1.25	1.35	P0	3.90	4.00	4.10
K0	0.47	0.57	0.67	P1	3.90	4.00	4.10
E	1.65	1.75	1.85	P2	1.90	2.00	2.10
F	3.40	3.50	3.60	T	0.18	0.23	0.28
				θ		6°	

9. 历史记录

版本号	修改记录	发布日期
V1.0	初版	2021-06-09
V1.1	增加DFN1x1-4L封装	2021-09-23